

**EN** RADIATOR RELOCATION KIT INSTALLATION MANUAL

**DE** EINBAUVORSCHRIFT FÜR DIE AUSTRAGUNG DES KÜHLERS

**RU** ИНСТРУКЦИЯ ПО УСТАНОВКЕ ВЫНОСА РАДИАТОРА



**For: CF-Moto X8 H.O. (CForce 850) (2018-)  
CF-Moto X8 (2012-)**

2444.6886.1  
444.6886.1



EN Regular fasteners  
DE Originale montageteile  
RU Штатный крепеж



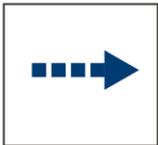
EN Regular fasteners  
DE Originale montageteile  
RU Штатный крепеж



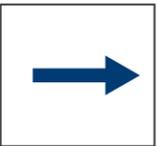
EN Screw a several turns  
DE Für wenigen Umdrehungen befestigen  
RU Вкрутить на несколько оборотов



EN Loosen bolts  
DE Bolzen lockern  
RU Выкрутить на несколько оборотов



EN Movement Arrow  
DE Bewegungsrichtung  
RU Движение



EN Location/Position Arrow  
DE Anordnung/Positionsrichtung  
RU Расположение



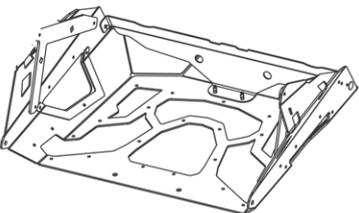
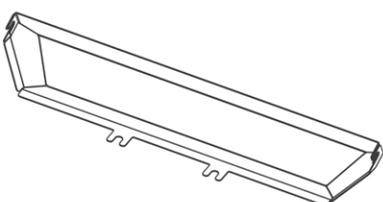
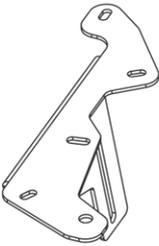
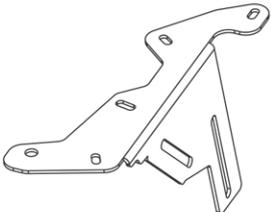
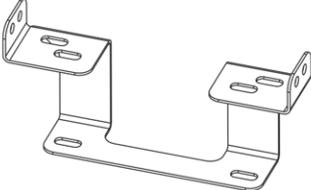
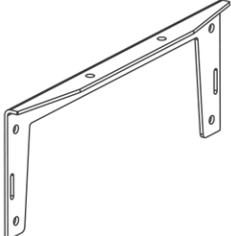
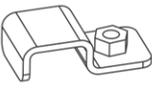
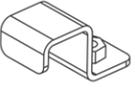
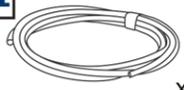
EN Screw Arrow  
DE Drehungsrichtung  
RU Поворот

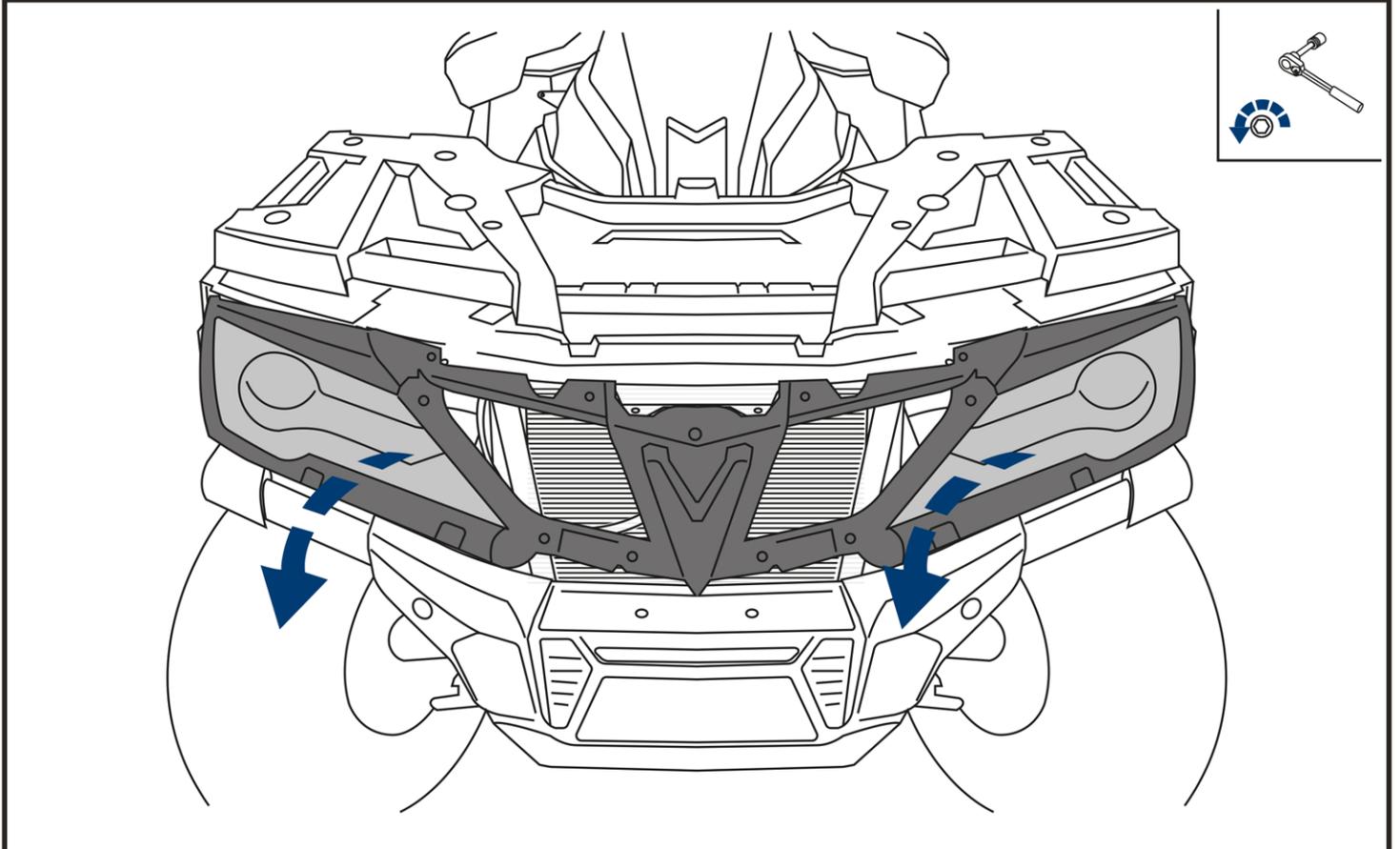
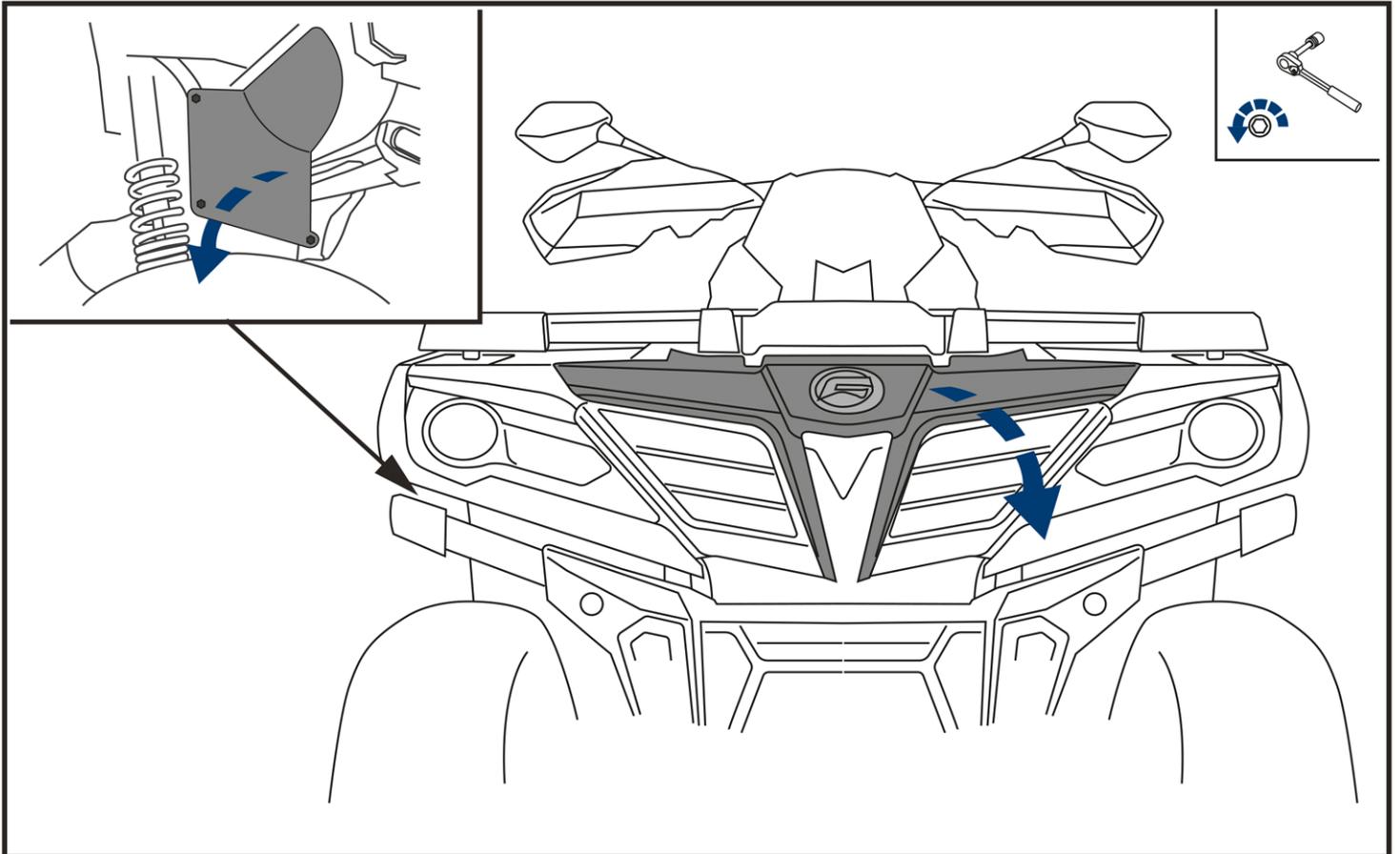


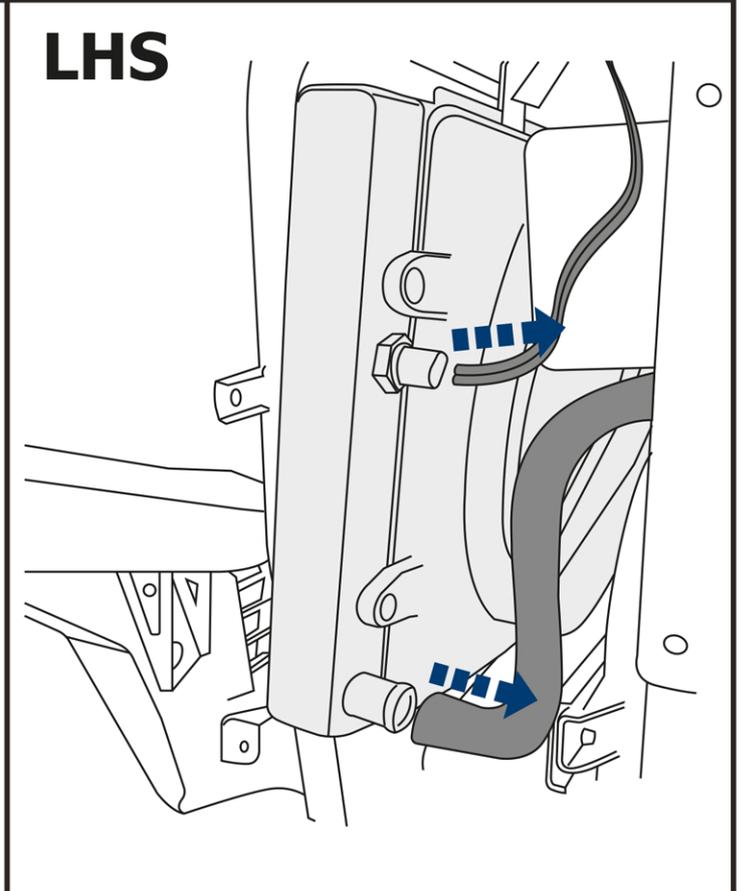
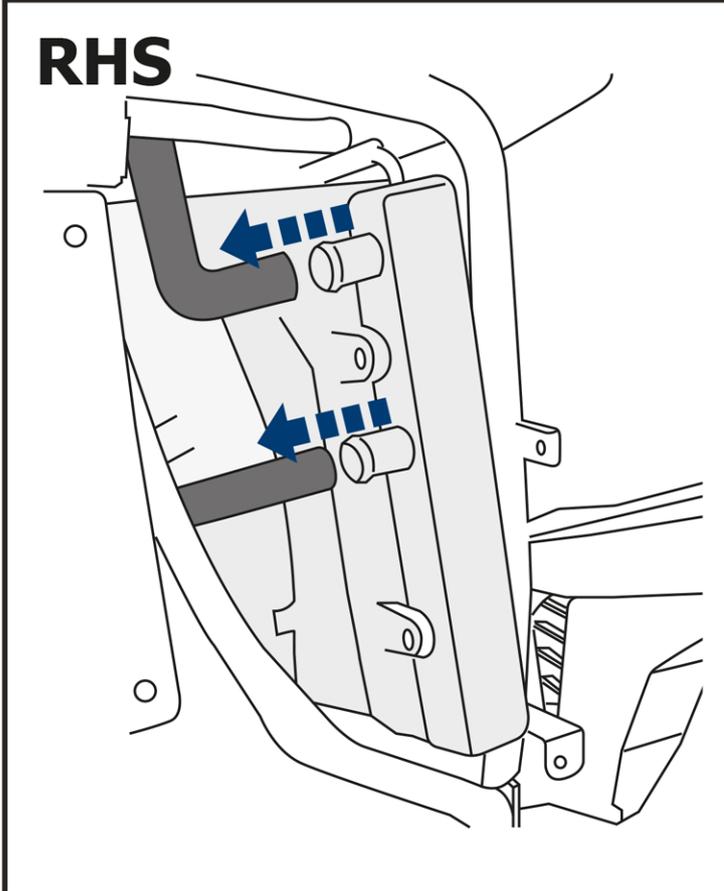
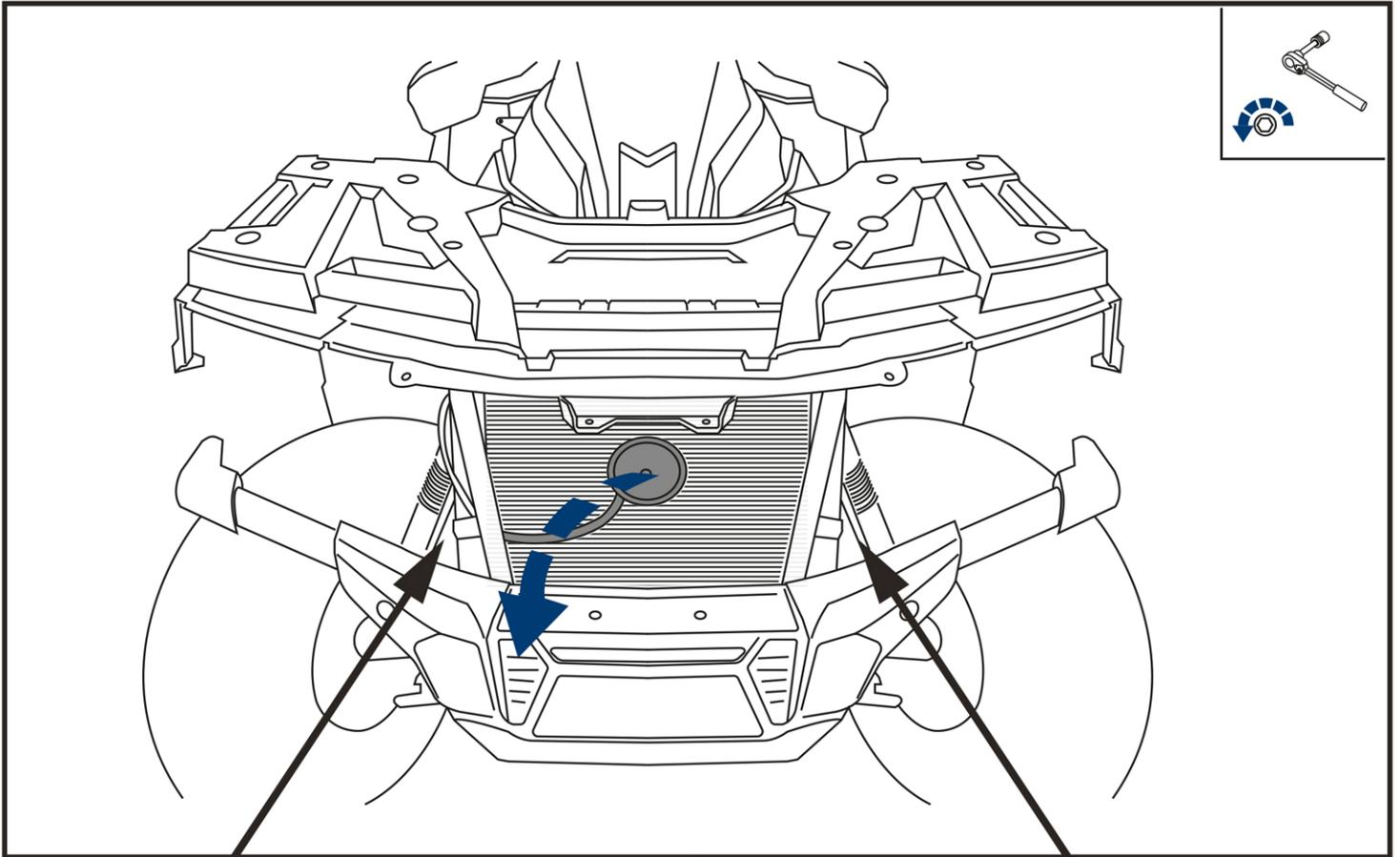
EN Ratchet  
DE Ratsche  
RU Трещетка

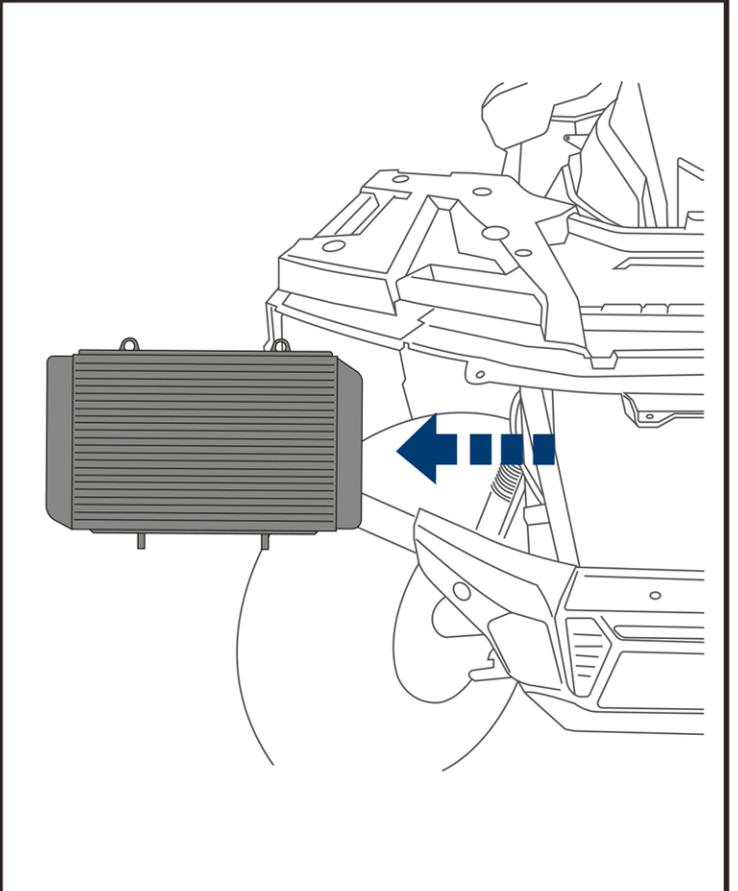
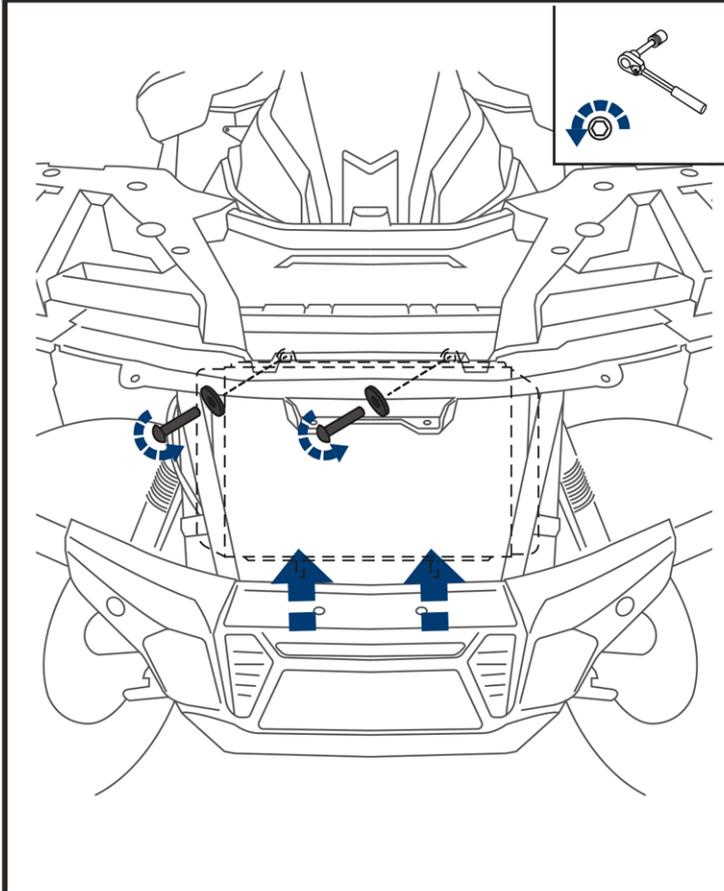
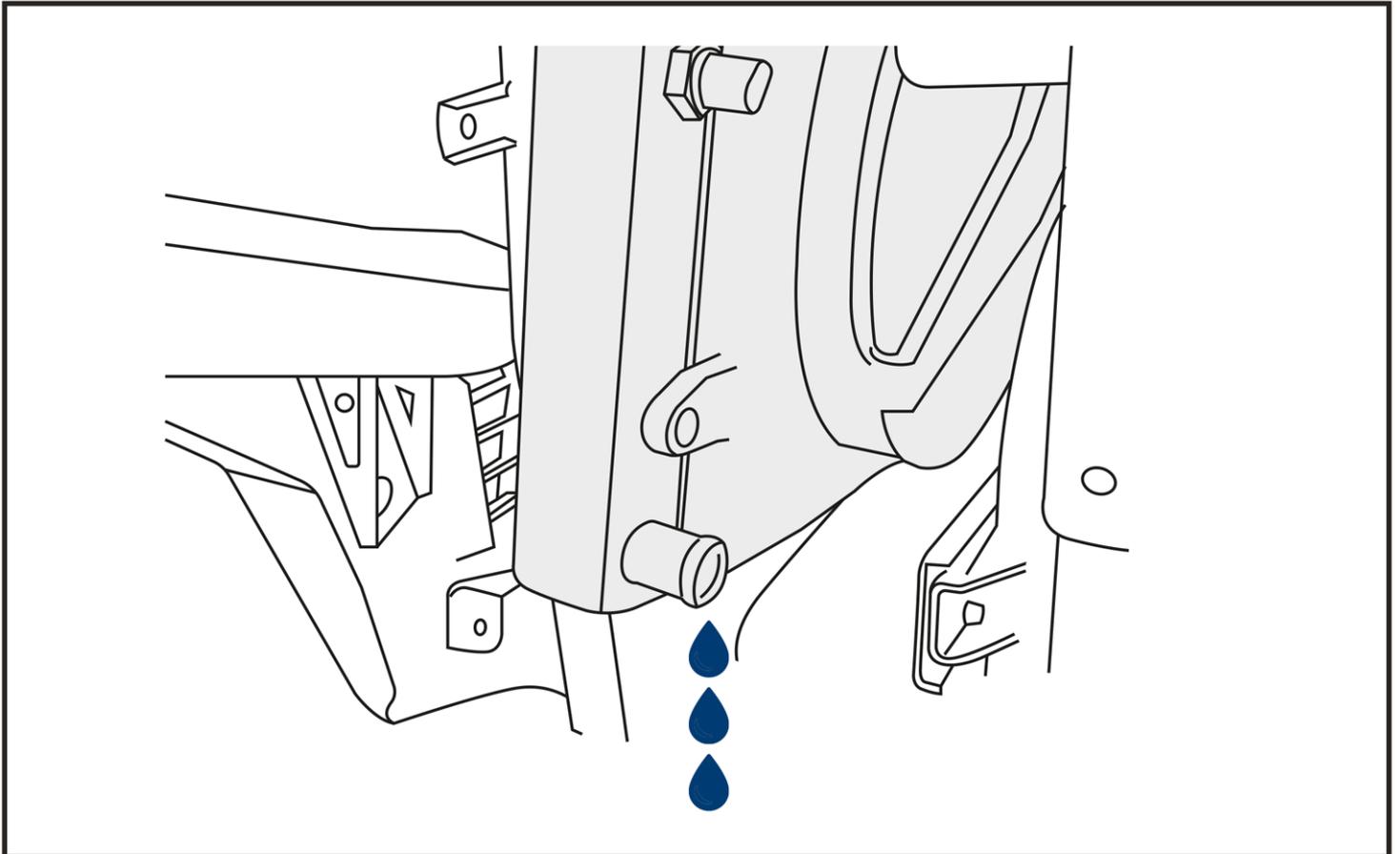


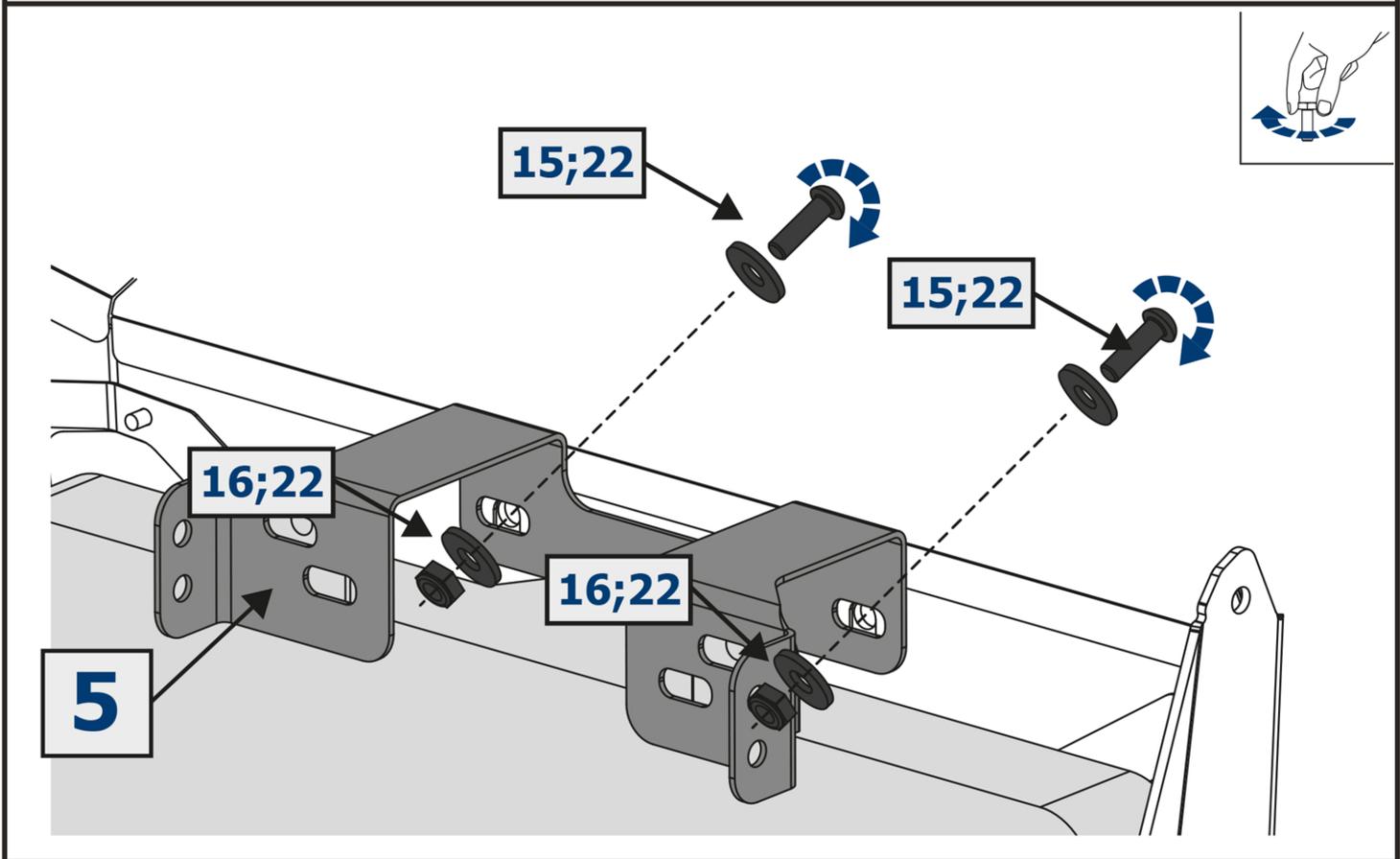
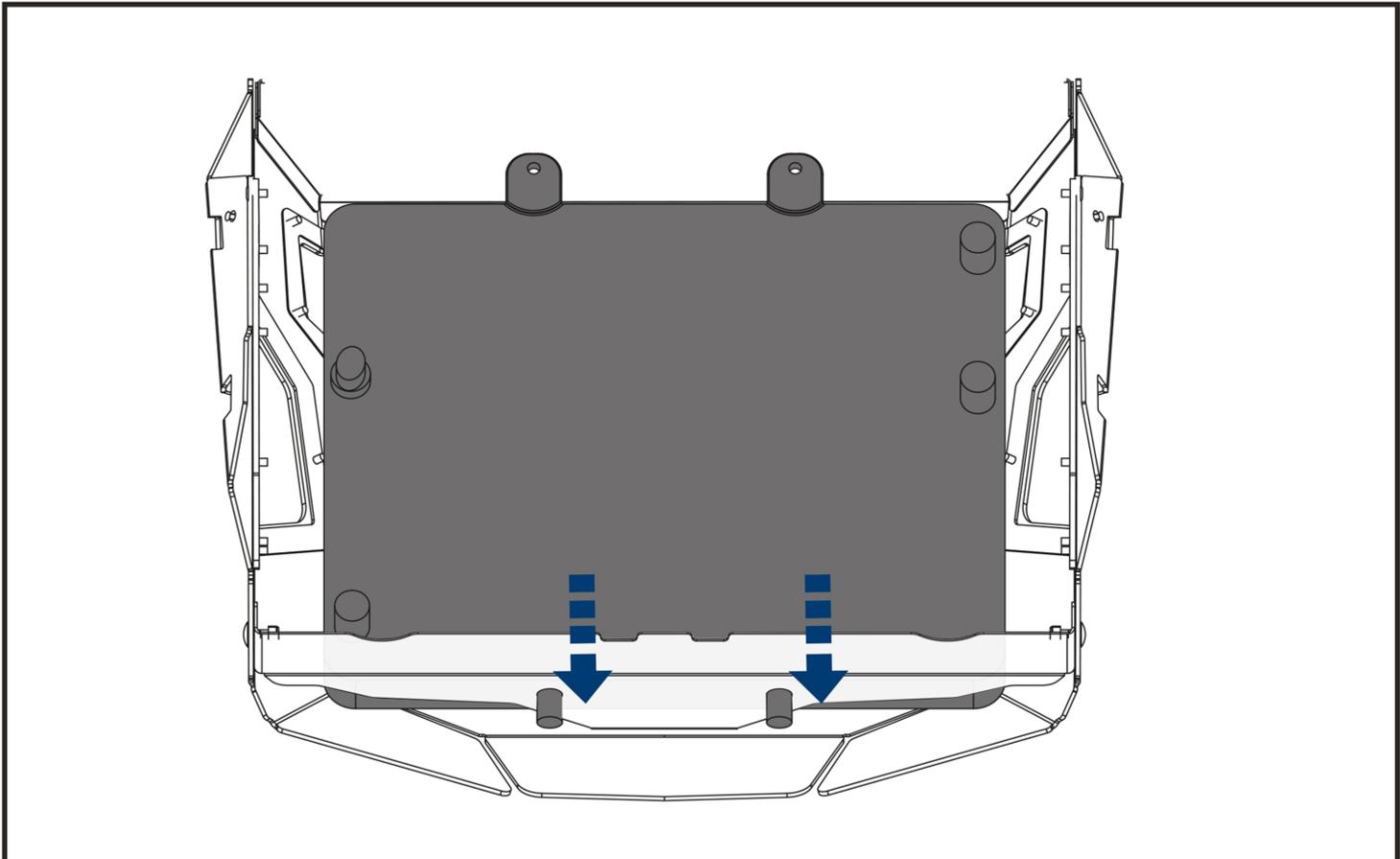
S - 10  
S - 13  
S - 15

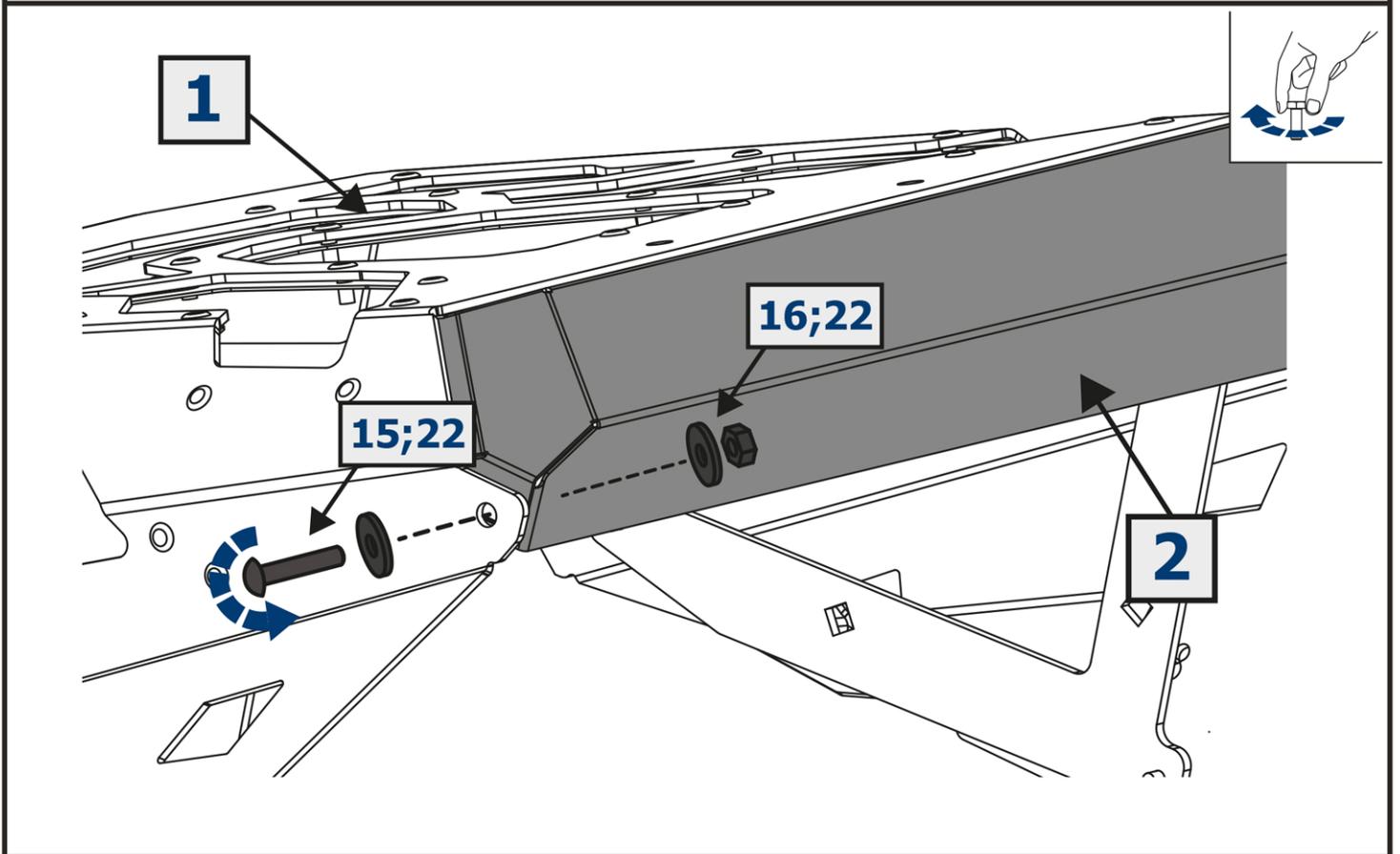
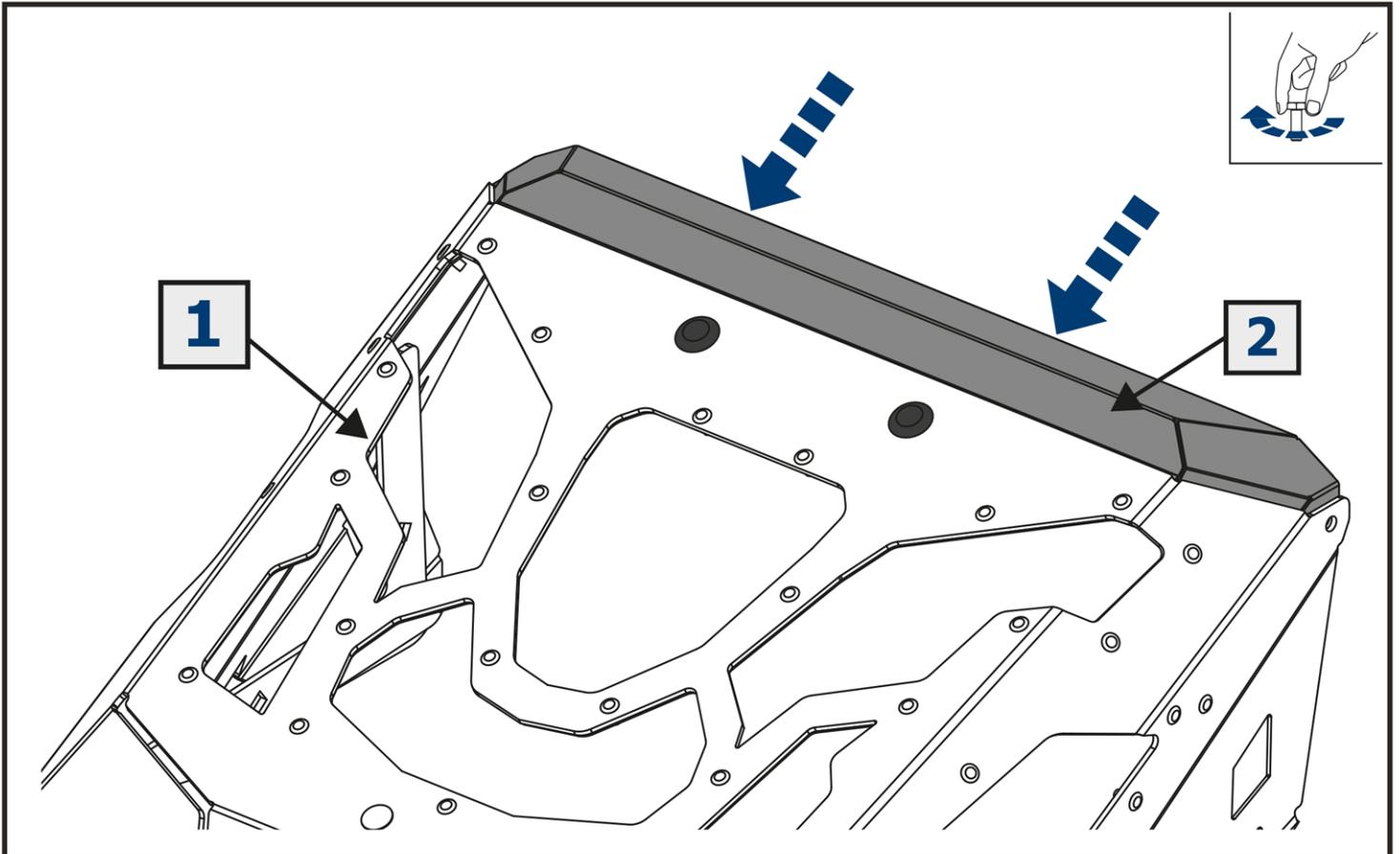
<b>1</b> 	<b>2</b> 	<b>3</b> 			
<b>4</b> 	<b>5</b> 	<b>6</b> 			
<b>7</b>  x2	<b>8</b>  x4	<b>9</b>  x1	<b>10</b>  x2	<b>11</b>  x2	<b>12</b>  M8x20 x4
<b>13</b>  M10x30 x2	<b>14</b>  M8x25 x6	<b>15</b>  M6x20 x6	<b>16</b>  M6 x6	<b>17</b>  M8 x2	<b>18</b>  M8 x4
<b>19</b>  M10 x2	<b>20</b>  Ø6 x4	<b>21</b>  Ø10 x4	<b>22</b>  Ø6 x8	<b>23</b>  Ø8 x8	<b>24</b>  x10
<b>25</b>  20-32 x8	<b>26</b>  10-16 x2	<b>27</b>  Ø12 x2	<b>28</b>  x2	<b>29</b>  Ø20 x1	<b>30</b>  Ø20 x1
<b>31</b>  x1	<b>32</b>  x1	<b>33</b>  x1			

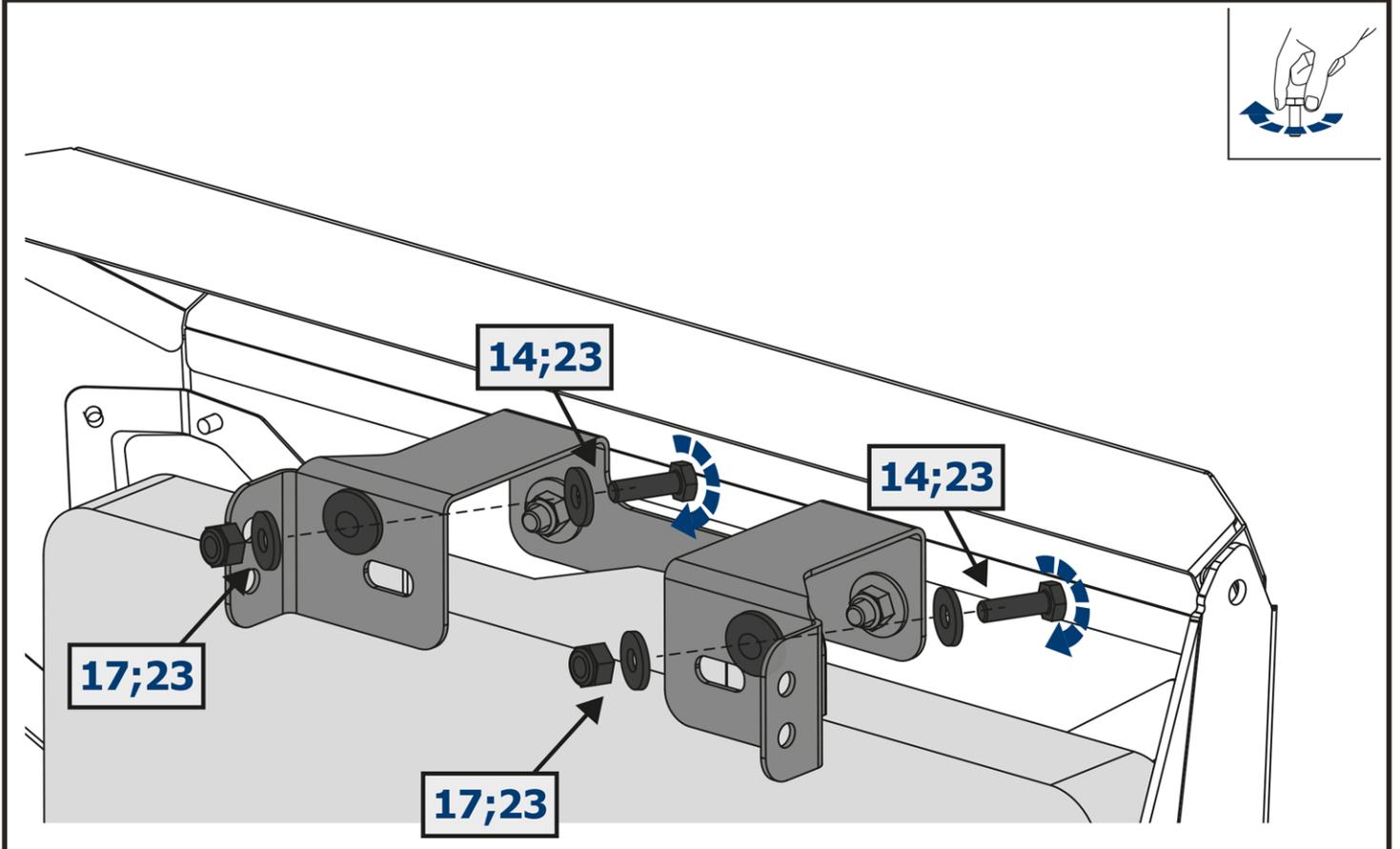
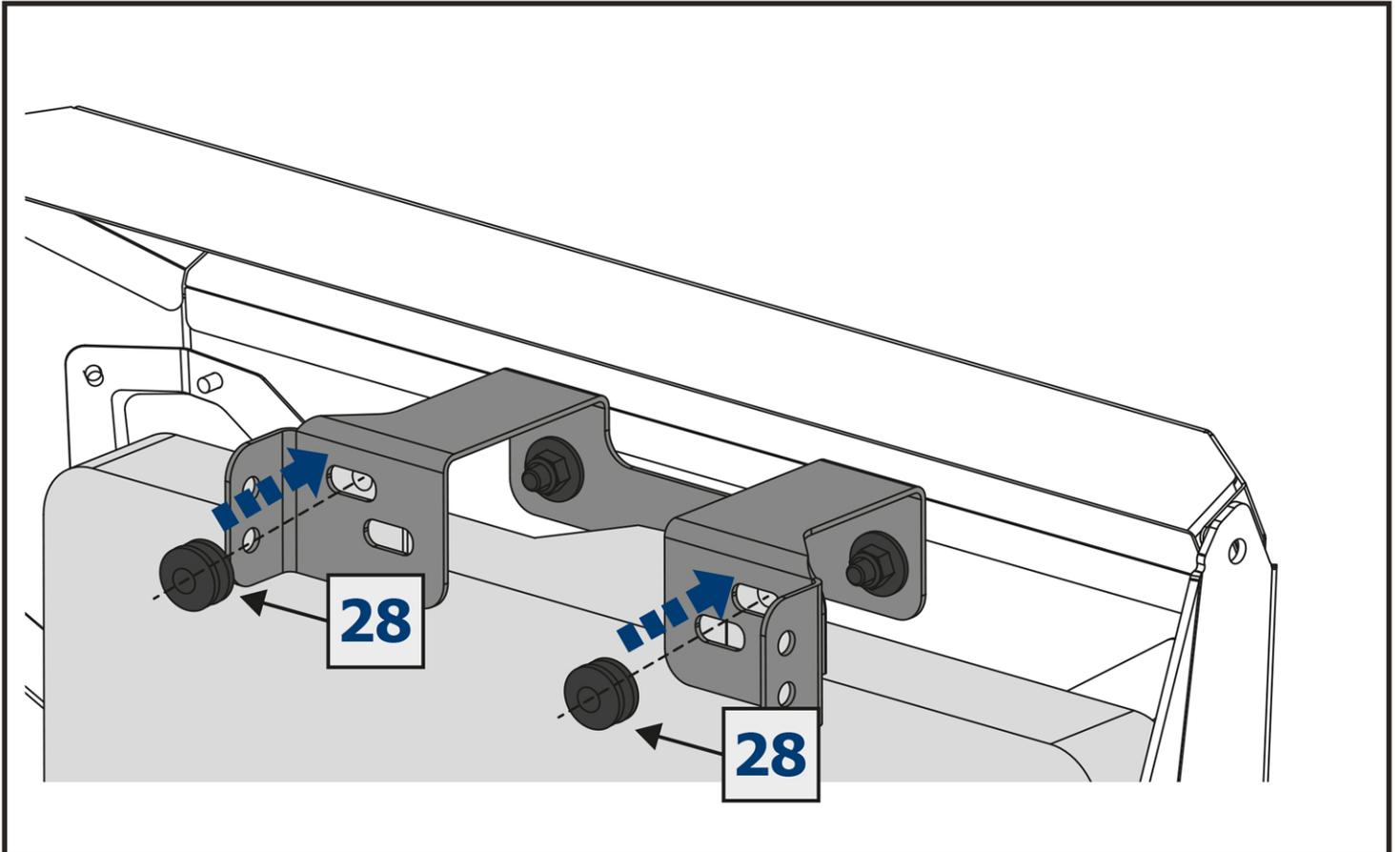


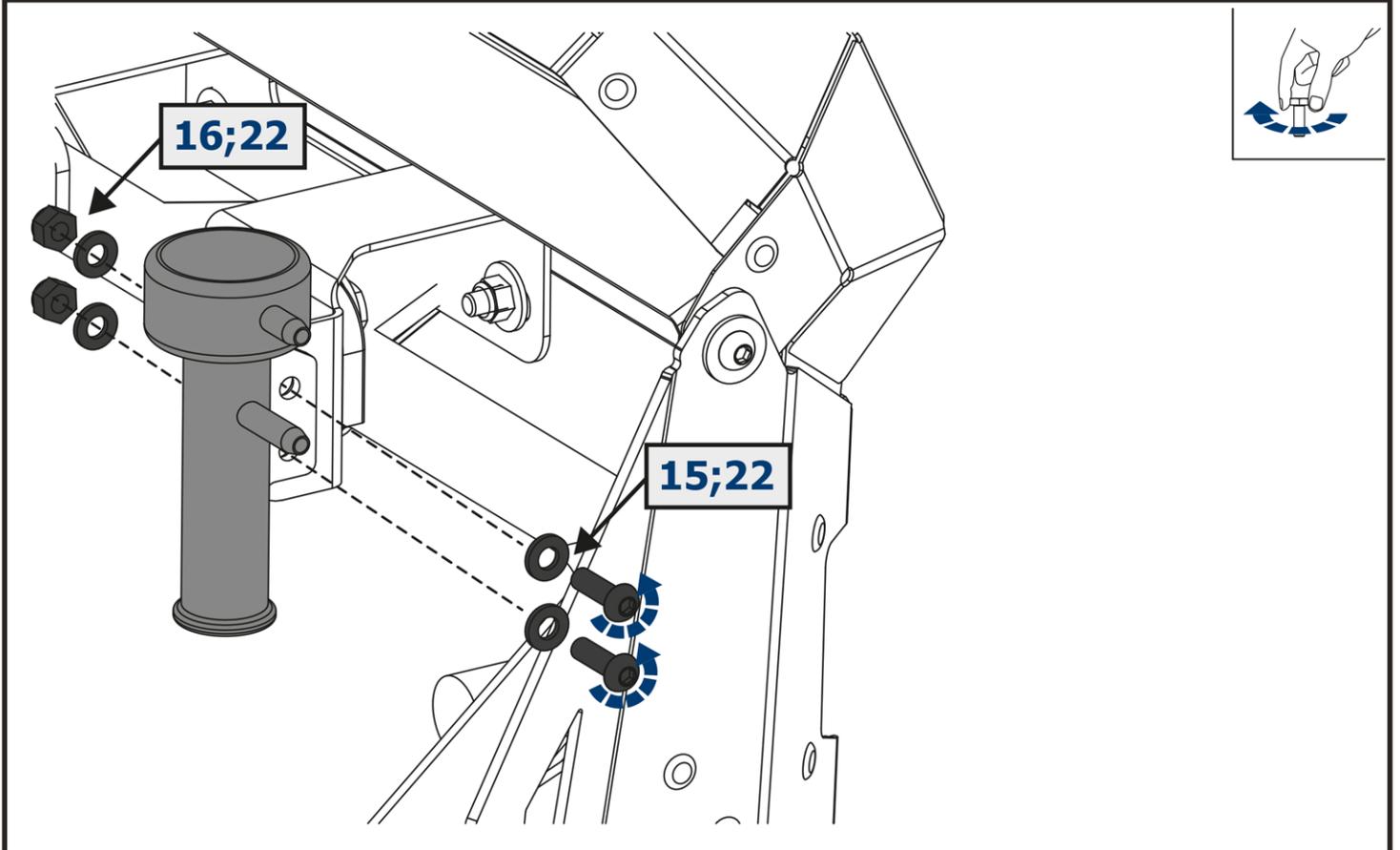
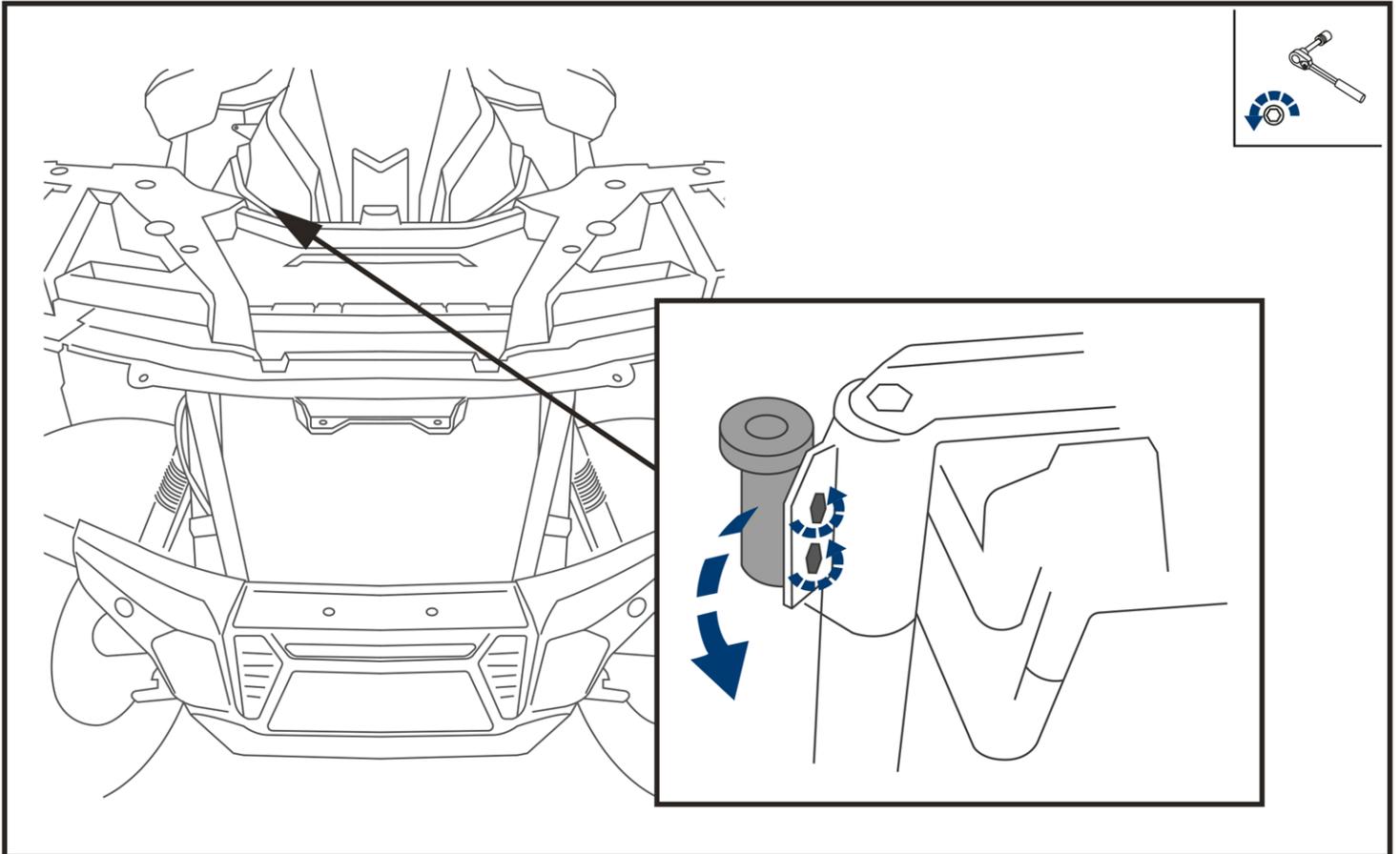


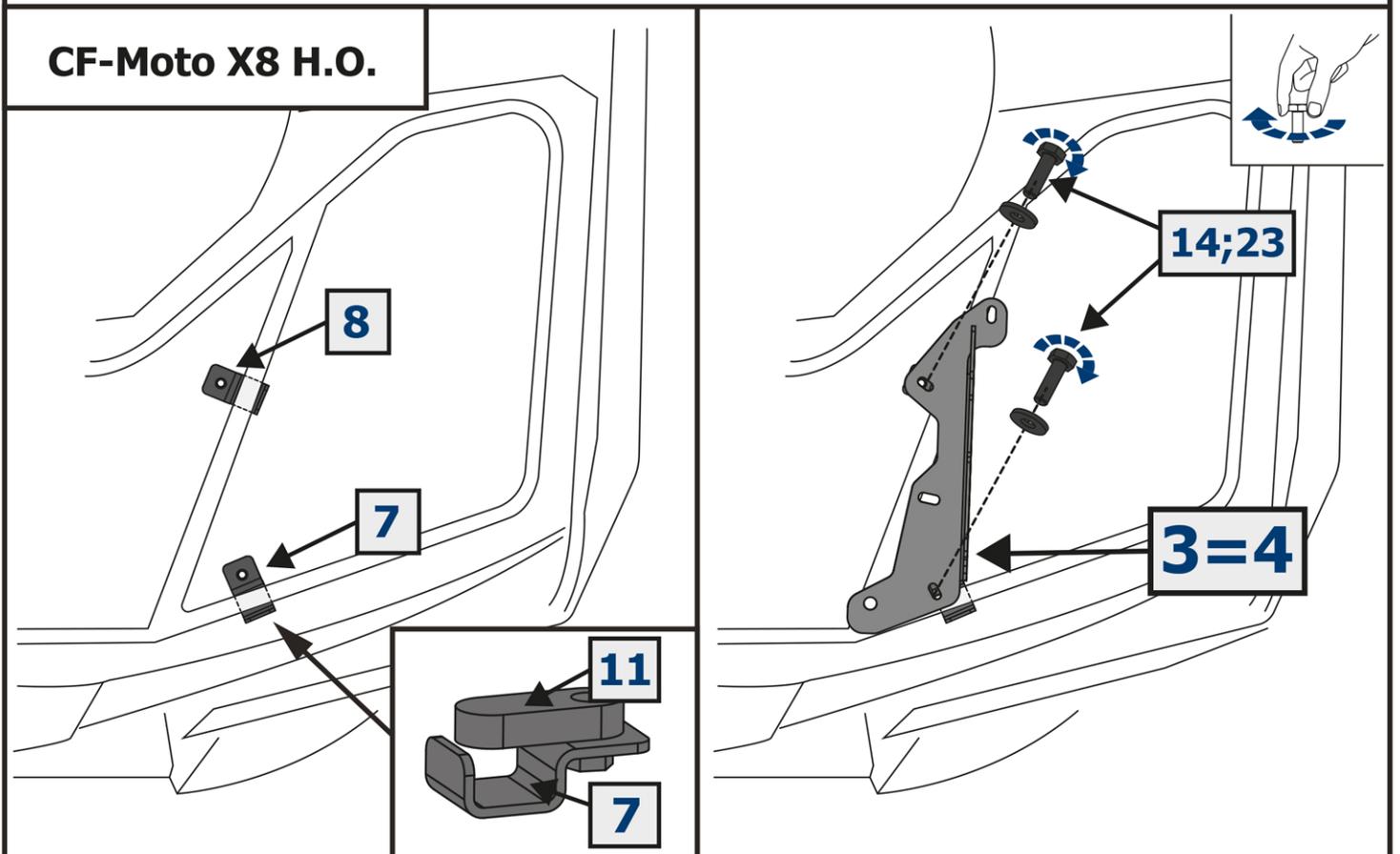
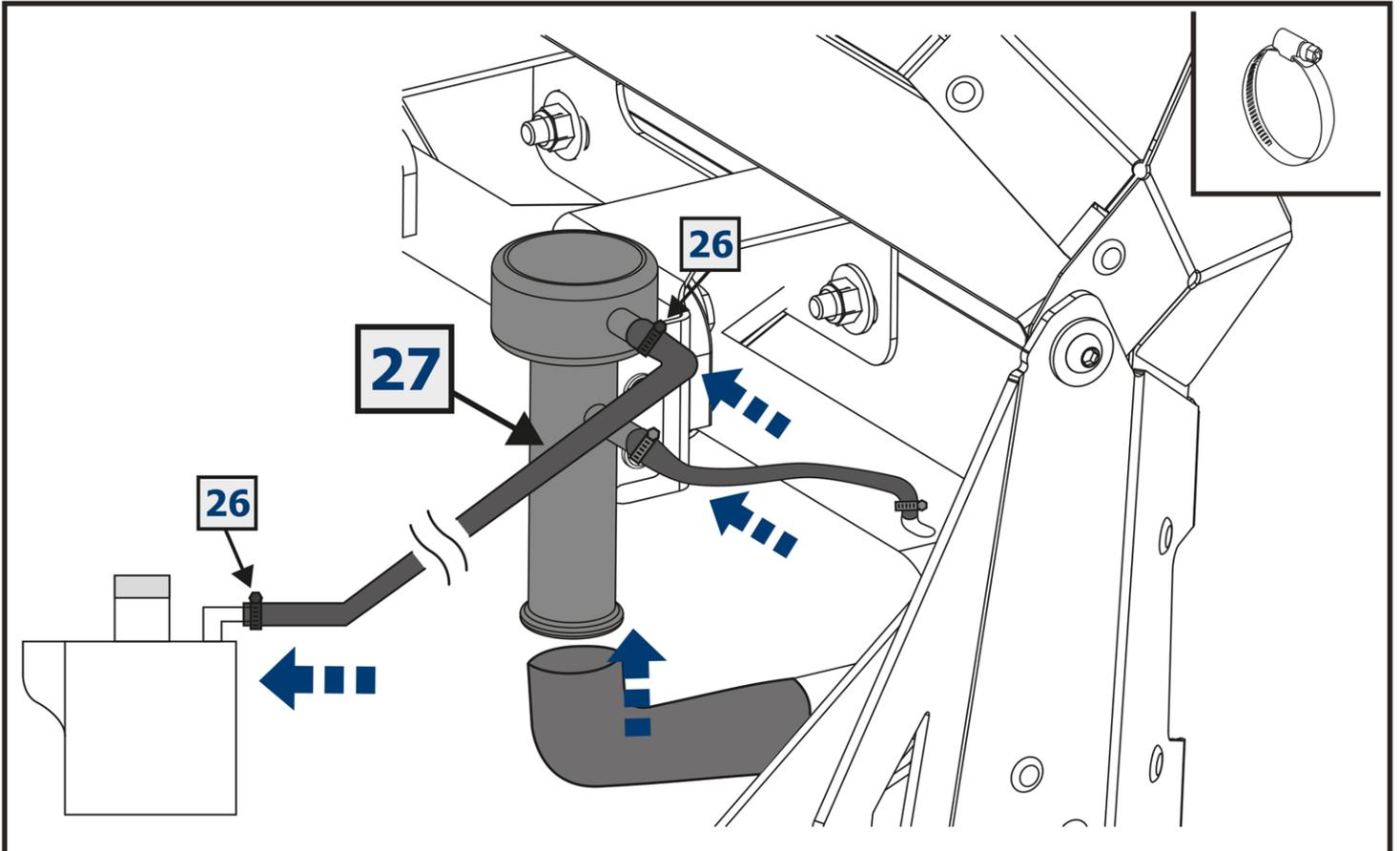




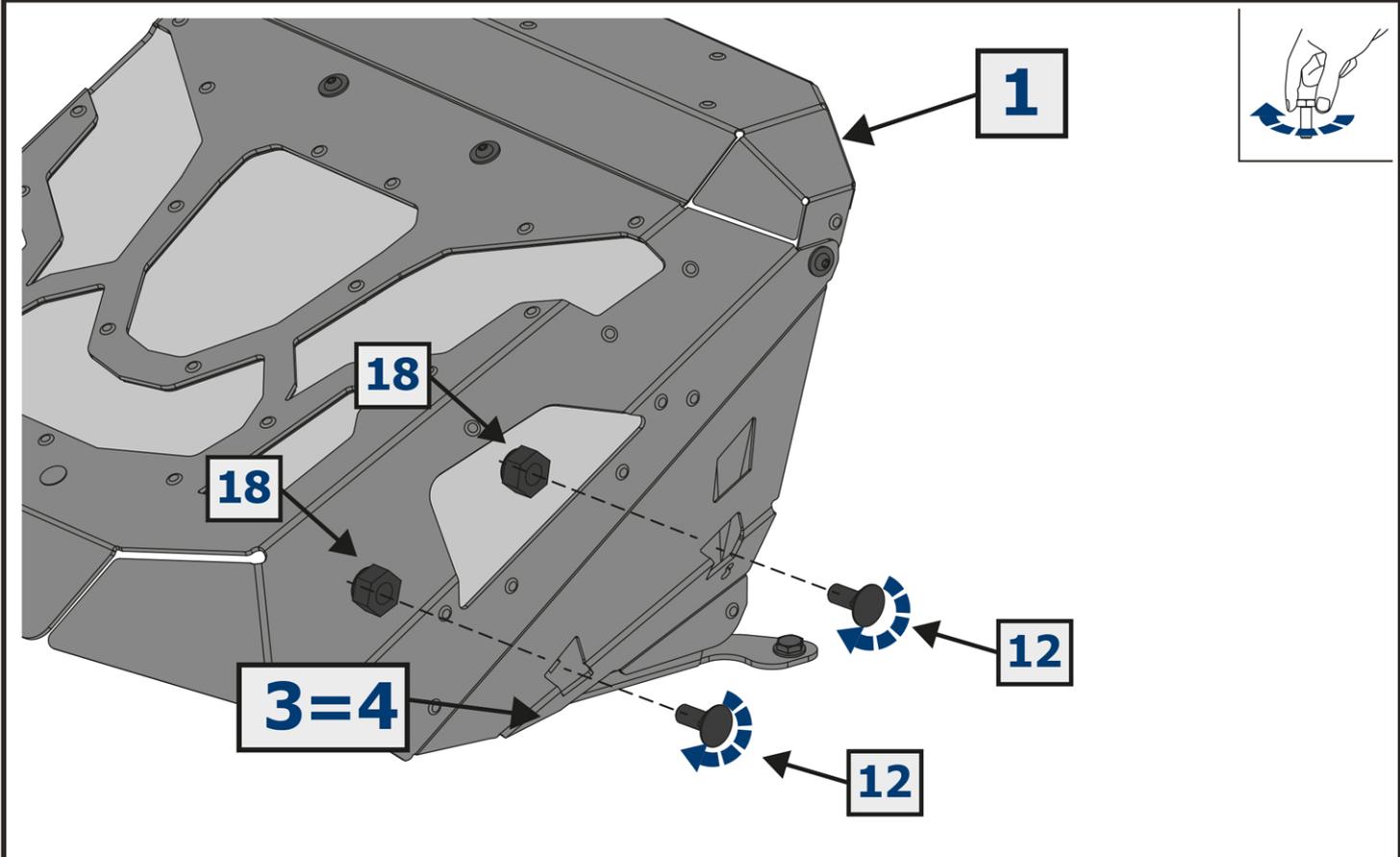
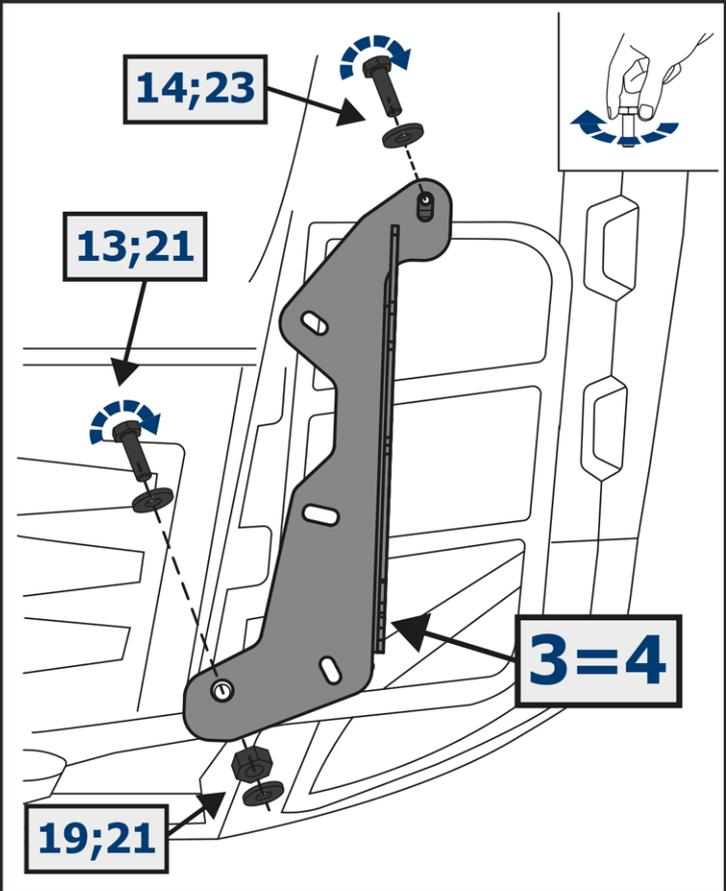
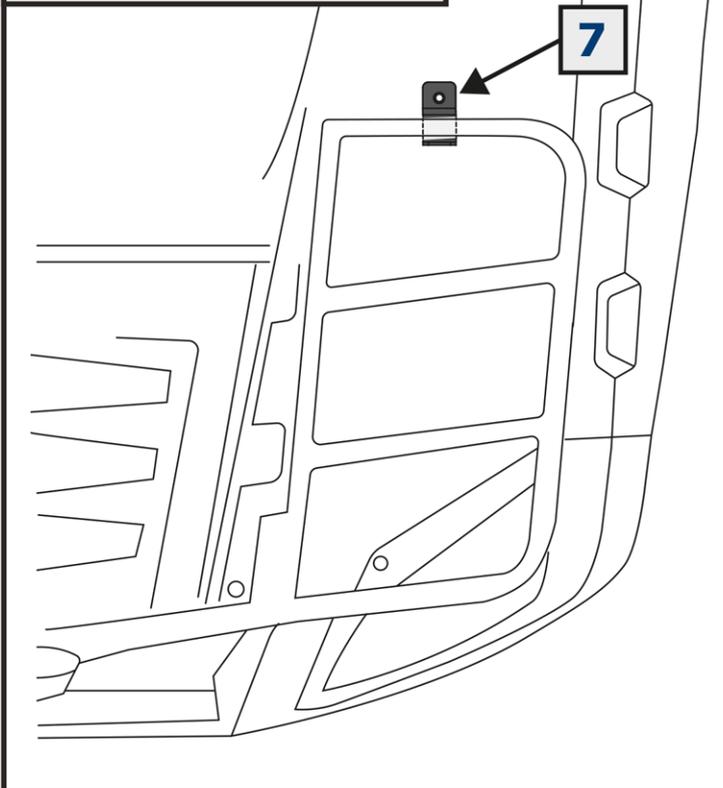


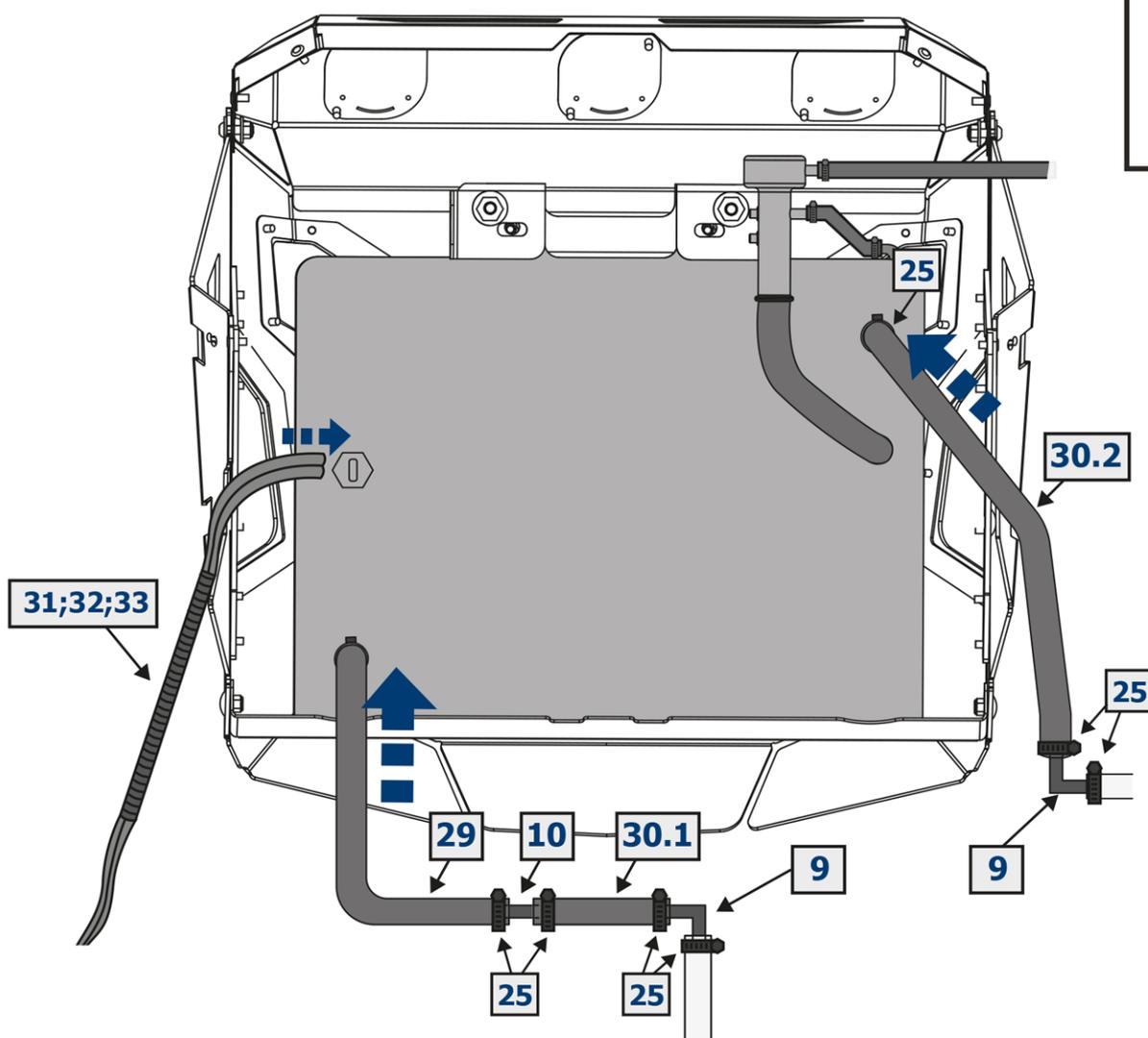
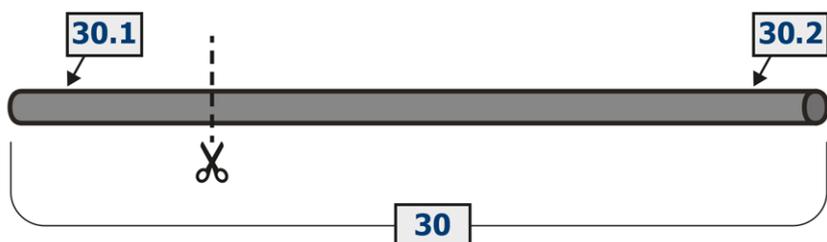






# CF-Moto X8





**EN**

Check that there is no overbending of branch pipes as the flow passage reduces in course of regulation of the relocation kit by inclination angle.

**DE**

Überzeugen Sie sich, dass bei der Einstellung der Austragung je nach dem Anstellungswinkel keine Biegungen des Stützens mit der Verengung des Durchgangsquerschnittes auftreten.

**RU**

Убедитесь в отсутствии перегибов патрубков с уменьшением проходного сечения при регулировке выноса по углу наклона.

**EN**

Attach temperature sensor connectors, fan connector and fan breather connector. For complete adjustment of the overhang by inclination angle, extend wires when necessary pos. **31, 32, 33**.

**DE**

Schließen Sie die Steckverbindungen des Temperatursensors, den Stecker des Ventilators und des Entlüfters an. Für die vollständige Einstellung der Austragung je nach dem Anstellungswinkel verlängern Sie soweit erforderlich Kabel an der Positionen **31, 32, 33**.

**RU**

Подсоединить разъемы датчика температуры, разъем вентилятора и сапуна вентилятора. Для полной регулировки выноса по углу наклона при необходимости удлинить провода поз. **31, 32, 33**.

**EN**

Provide strong fastening of all branch pipes by zap straps pos. **24** to the frame and between each other in a way that they do not touch sharp edges under the luggage rack platform. As branch pipes are movable when being higher than the luggage rack platform due to adjustment of the relocation kit by inclination angle, please prevent touching of branch pipes and the hood and the luggage rack platform in order not to allow their abrasion.

**DE**

Befestigen Sie alle Stützen mit Hilfe der Spannschellen (Position **24**) sicher zum Gestell und zueinander so, dass sie die scharfen Ränder unterhalb dem Gepäckraum nicht berühren. Da die Stützen über dem Gepäckraum wegen der Einstellung der Austragung je nach dem Anstellungswinkel beweglich sind, müssen sie mit der Haube und dem Gepäckraum nicht berühren, um deren Scheuern zu vermeiden.

**RU**

Все патрубки надежно закрепить хомутами-стяжками поз. **24** к раме и между собой так, чтобы они не касались острых граней ниже багажной площадки. Так как выше багажной площадки патрубки подвижны из-за регулировки выноса по углу наклона, необходимо исключить касание патрубков с капотом и багажной площадки, во избежание их перетирания.

**EN** Install the radiator relocation kit in the highest lifted position, add antifreeze liquid and bleed the system.

**DE** Stellen Sie die Austragung des Kühlers in die höchstzulässige angehobene Position ein, gießen Sie Frostschutzmittel ein und entlüften Sie das System.

**RU** Установить вынос радиатора в максимально поднятое положение, залить антифриз, прокачать систему.

**EN** When necessary, install panel pos. **6** into the destined place of water radiator and install oil radiator thereupon.

**DE** Installieren Sie bei Bedarf die Platte (Position **6**) in den vorbestimmten Platz des Wasserkühlers und stellen Sie darauf einen Schmierölkühler ein.

**RU** При необходимости установить панель поз. **6** в штатное место водяного радиатора и установить на нее масляный радиатор.