

EN SKID PLATE INSTALLATION MANUAL

DE MONTAGEEINLEITUNG FÜR UNTERBODENSCHUTZSYSTEM

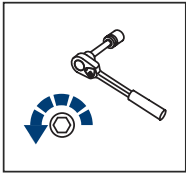
RU ИНСТРУКЦИЯ ПО УСТАНОВКЕ КОМПЛЕКТА ЗАЩИТ



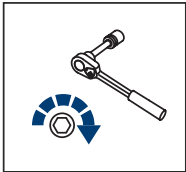
**For: CFMoto Cforce 600/625 Touring (2020-)**

K.8103.1;  
2K.8103.1

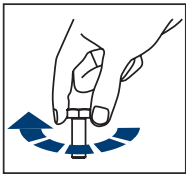




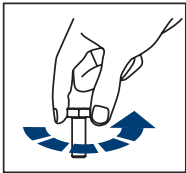
EN Regular fasteners  
DE Schraube herausdrehen  
RU Штатный крепеж



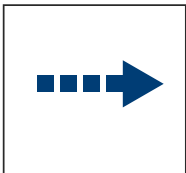
EN Regular fasteners  
DE Schraube eindrehen und festziehen  
RU Штатный крепеж



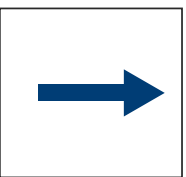
EN Screw a several turns  
DE Schraube wenige Umdrehungen eindrehen  
RU Вкрутить на несколько оборотов



EN Loosen bolts  
DE Schraube wenige Umdrehungen lösen  
RU Выкрутить на несколько оборотов







EN Movement Arrow  
DE Bewegungsrichtung  
RU Движение

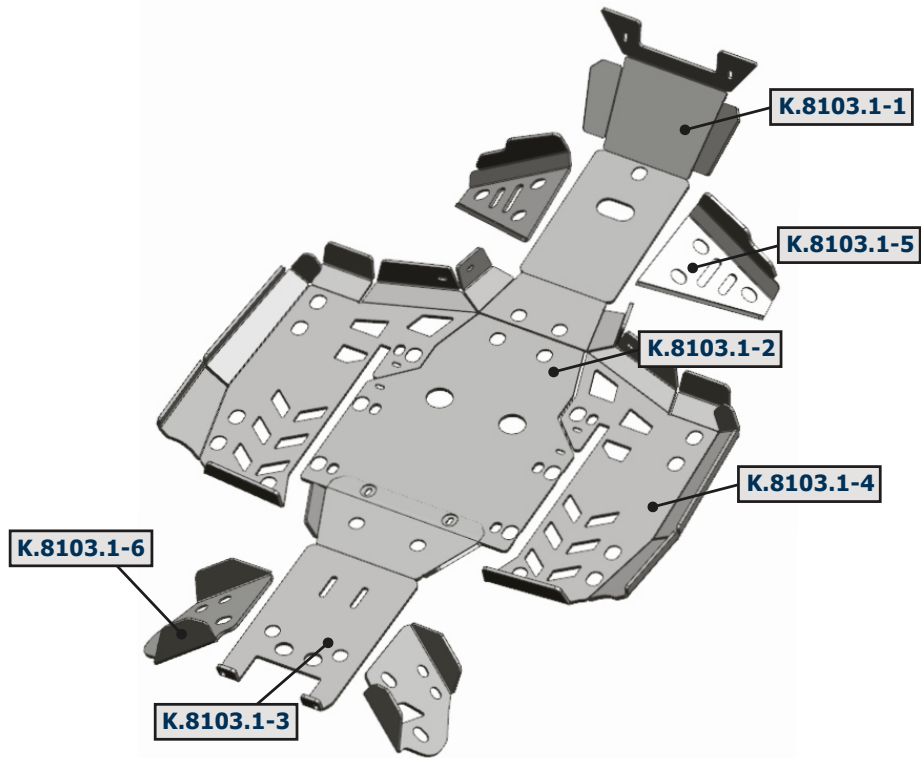


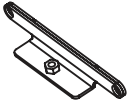
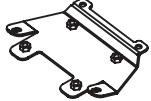

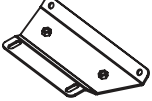
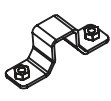
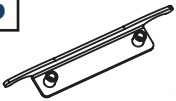

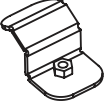
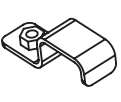
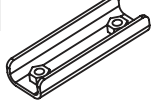
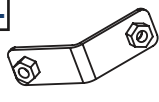

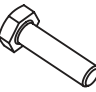








EN Location/Position Arrow  
DE Blickrichtung / Postionsrichtung  
RU Расположение



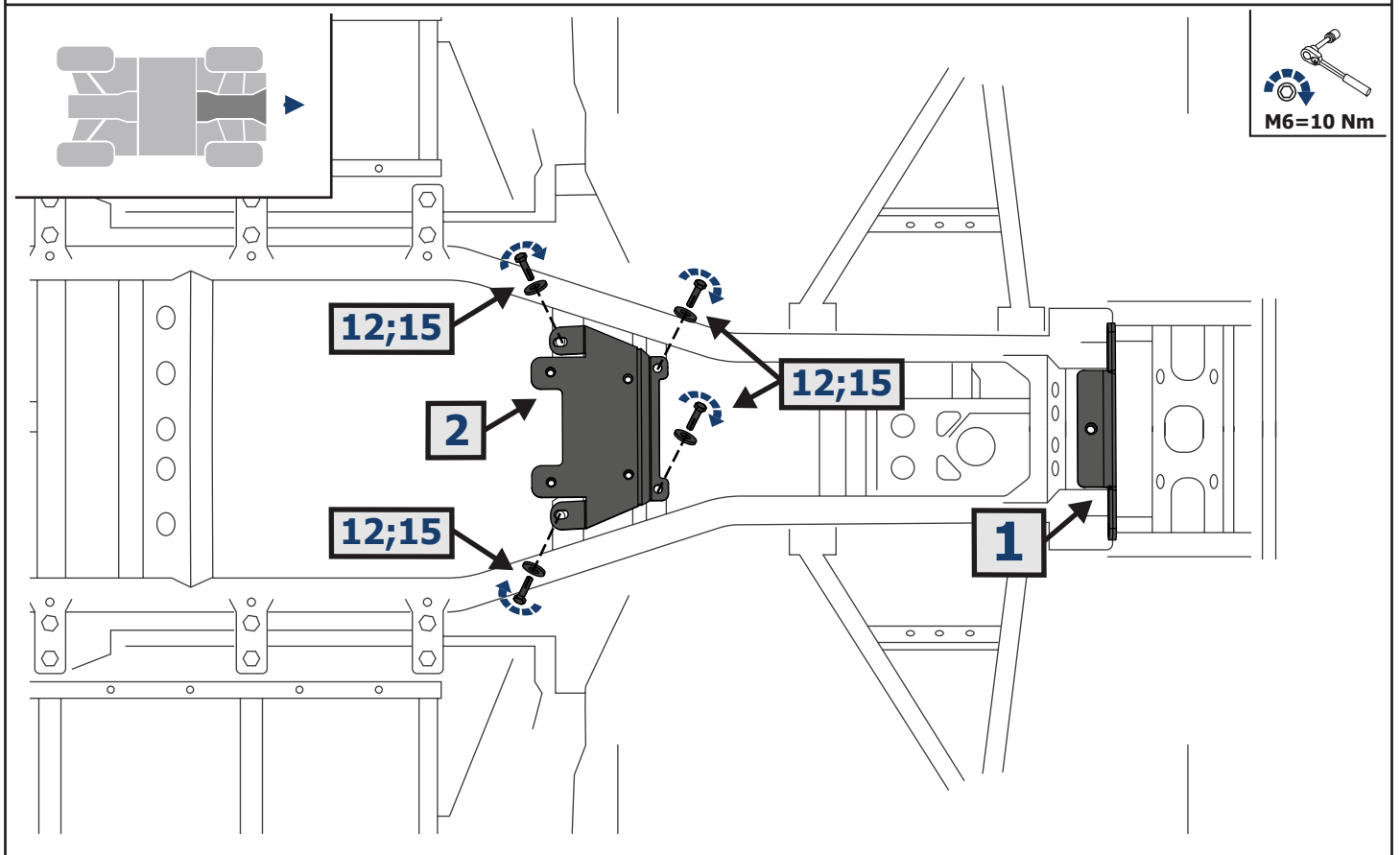
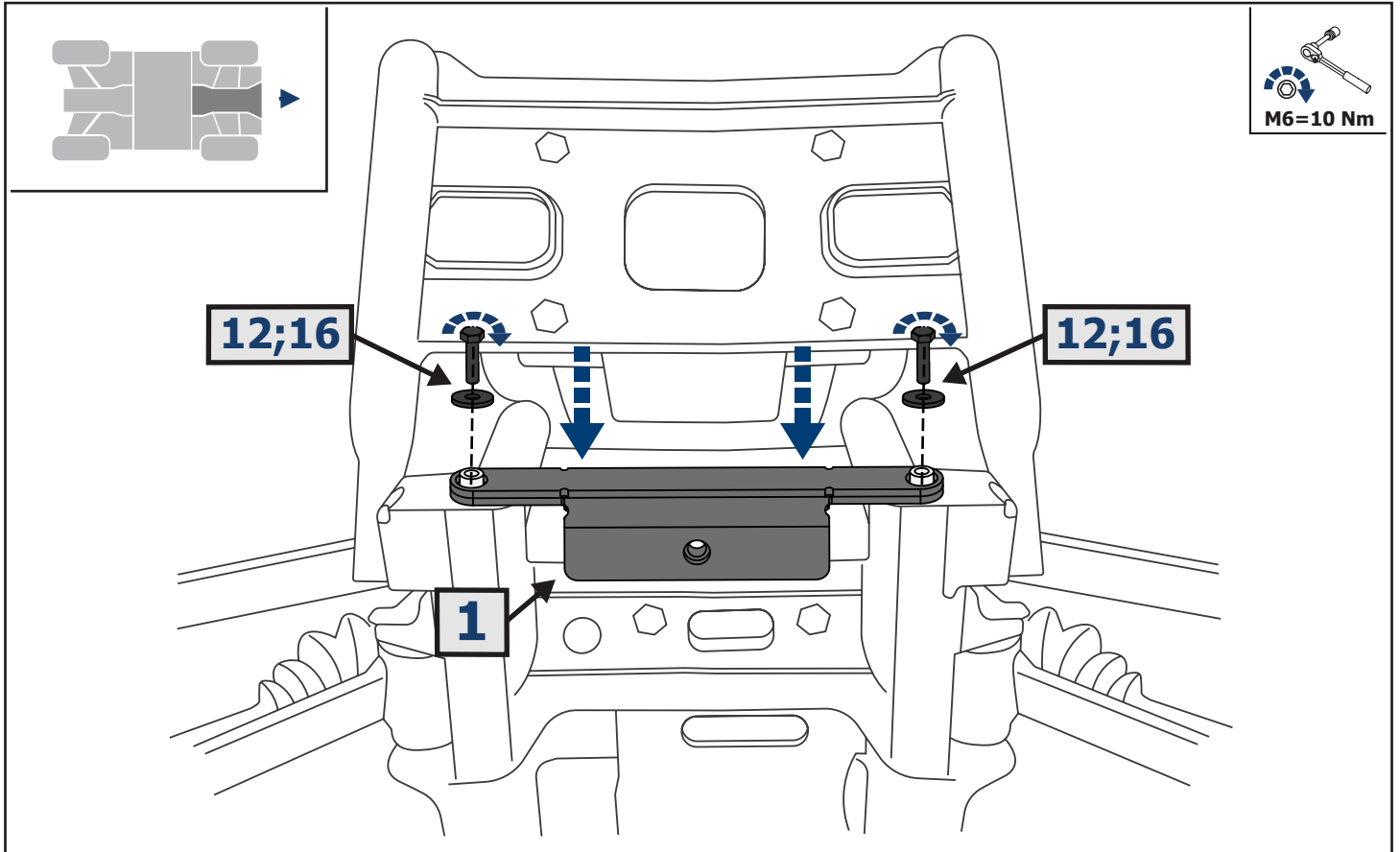
EN Screw Arrow  
DE Drehrichtung  
RU Поворот

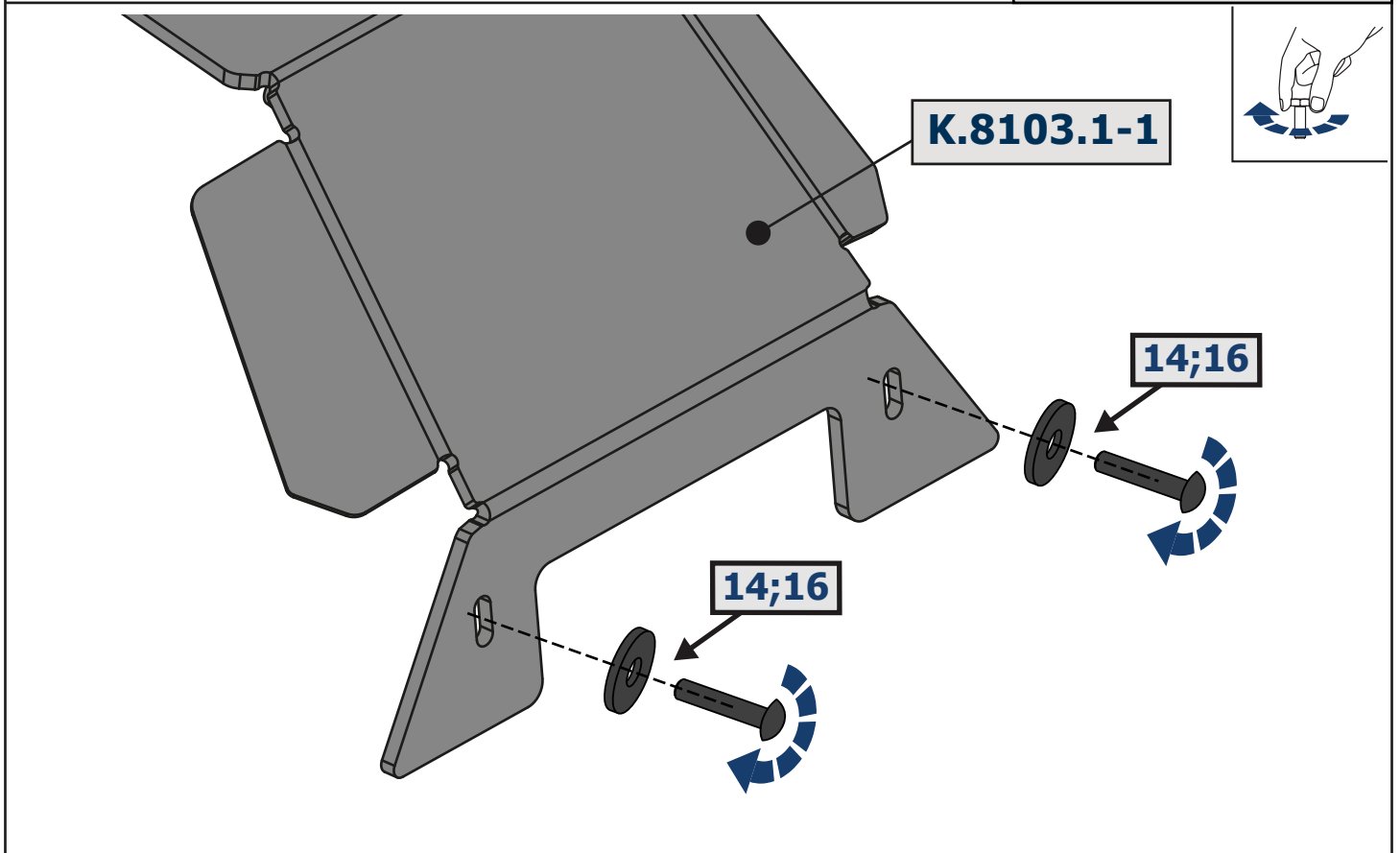
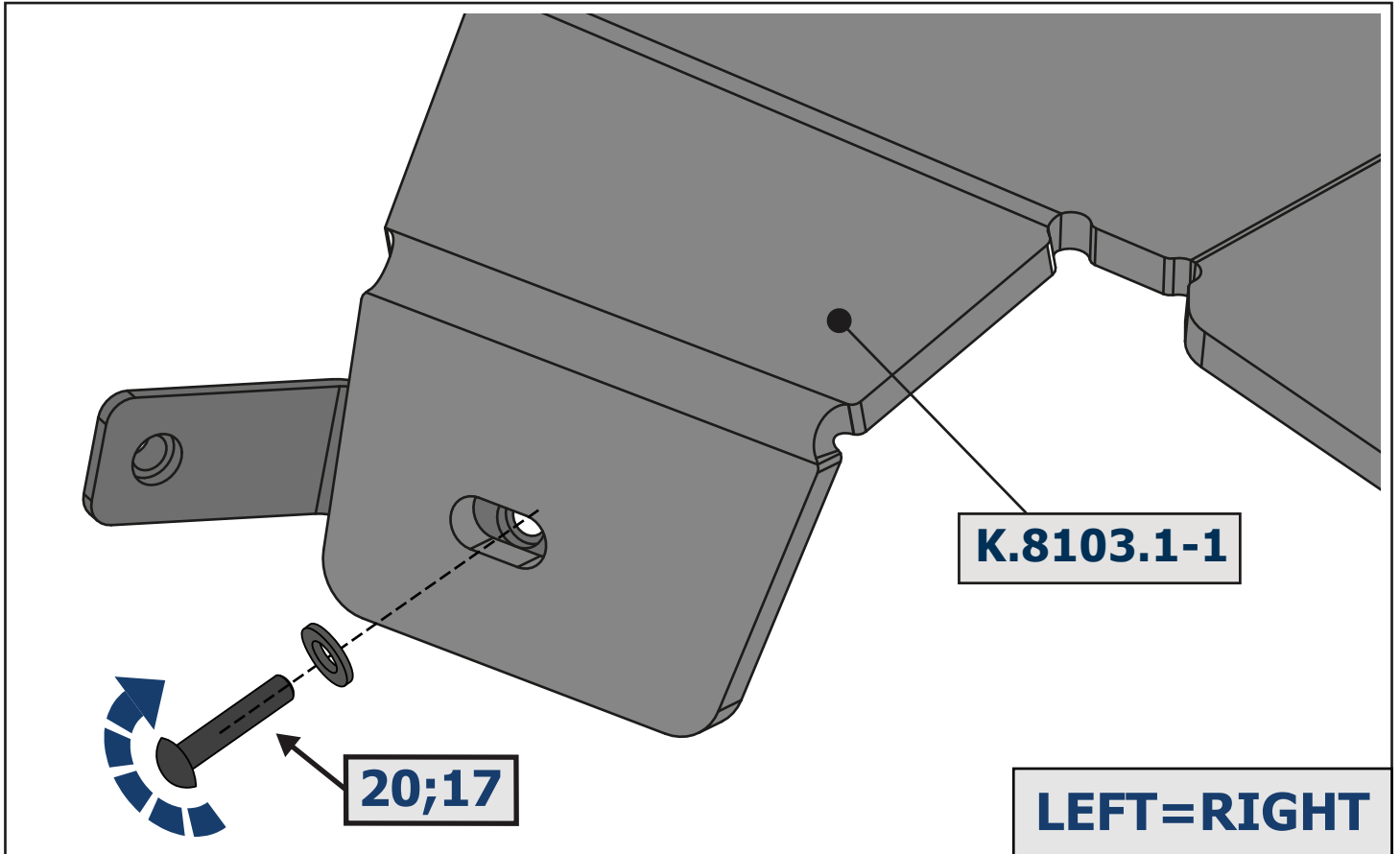
 EN Ratchet DE Ratsche RU Трещётка	 S - 10; S - 13	 HEX S - 4; S - 5	 EN Office Knife DE Büromesser RU Канцелярский нож
---	---	---	--

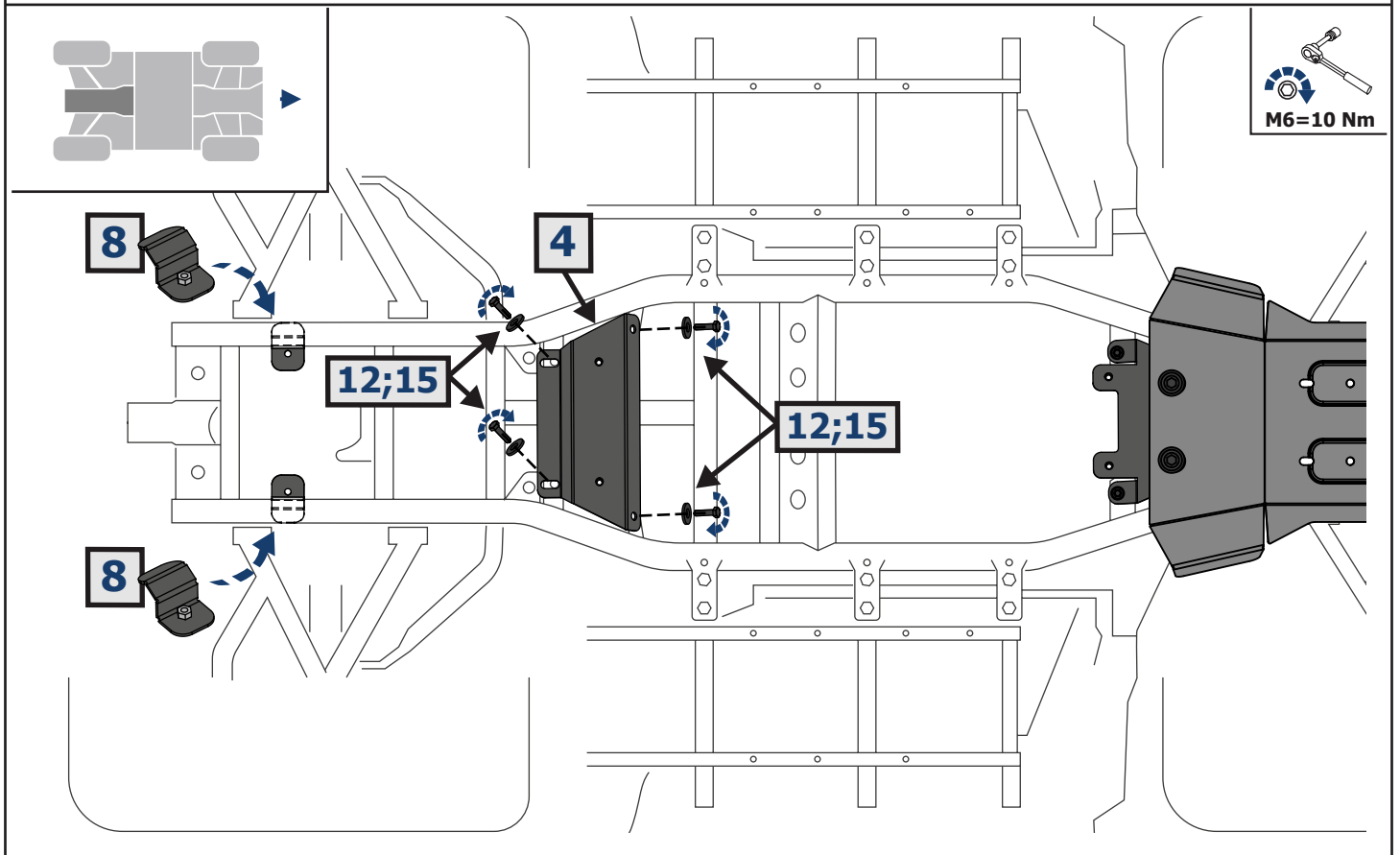
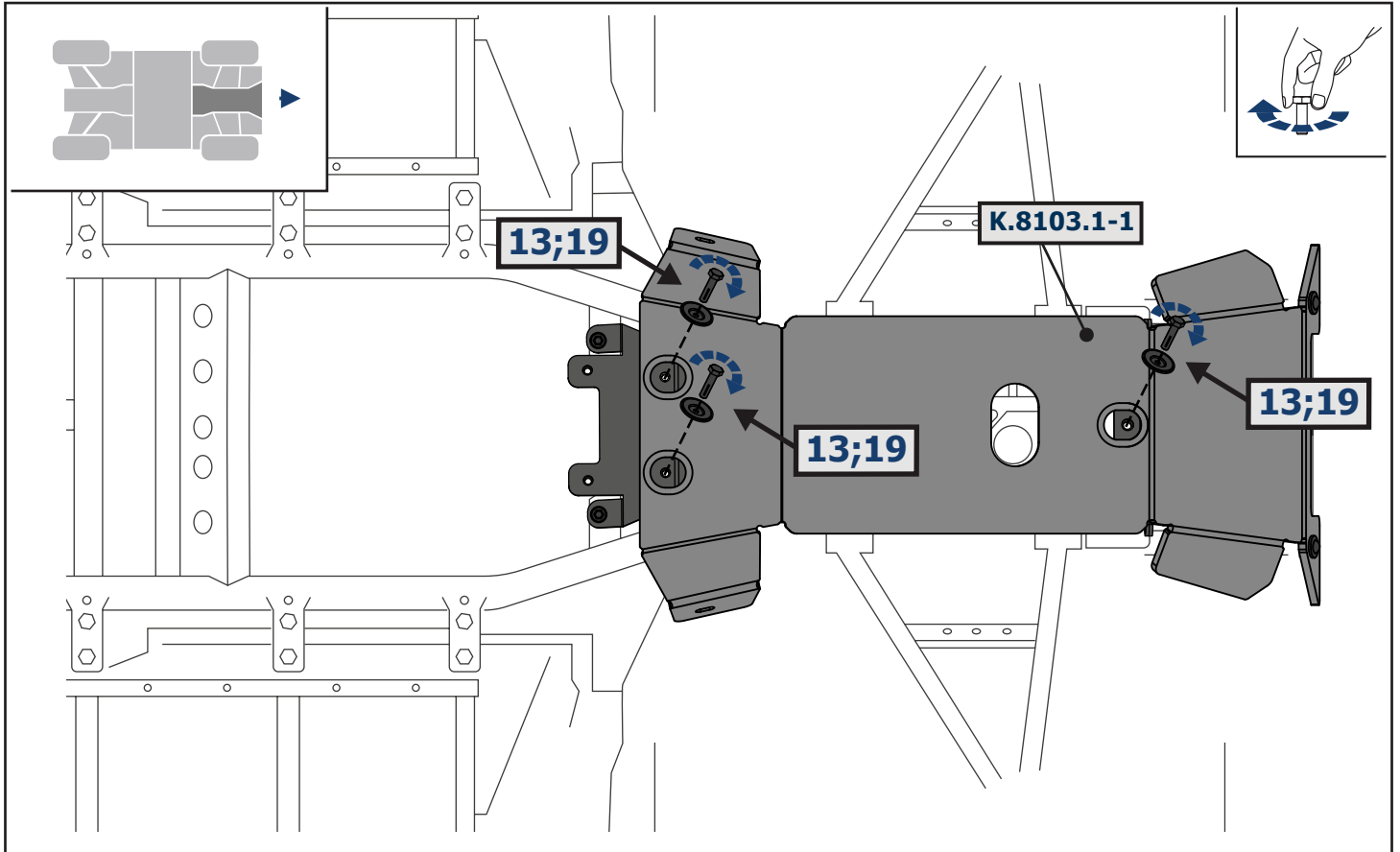


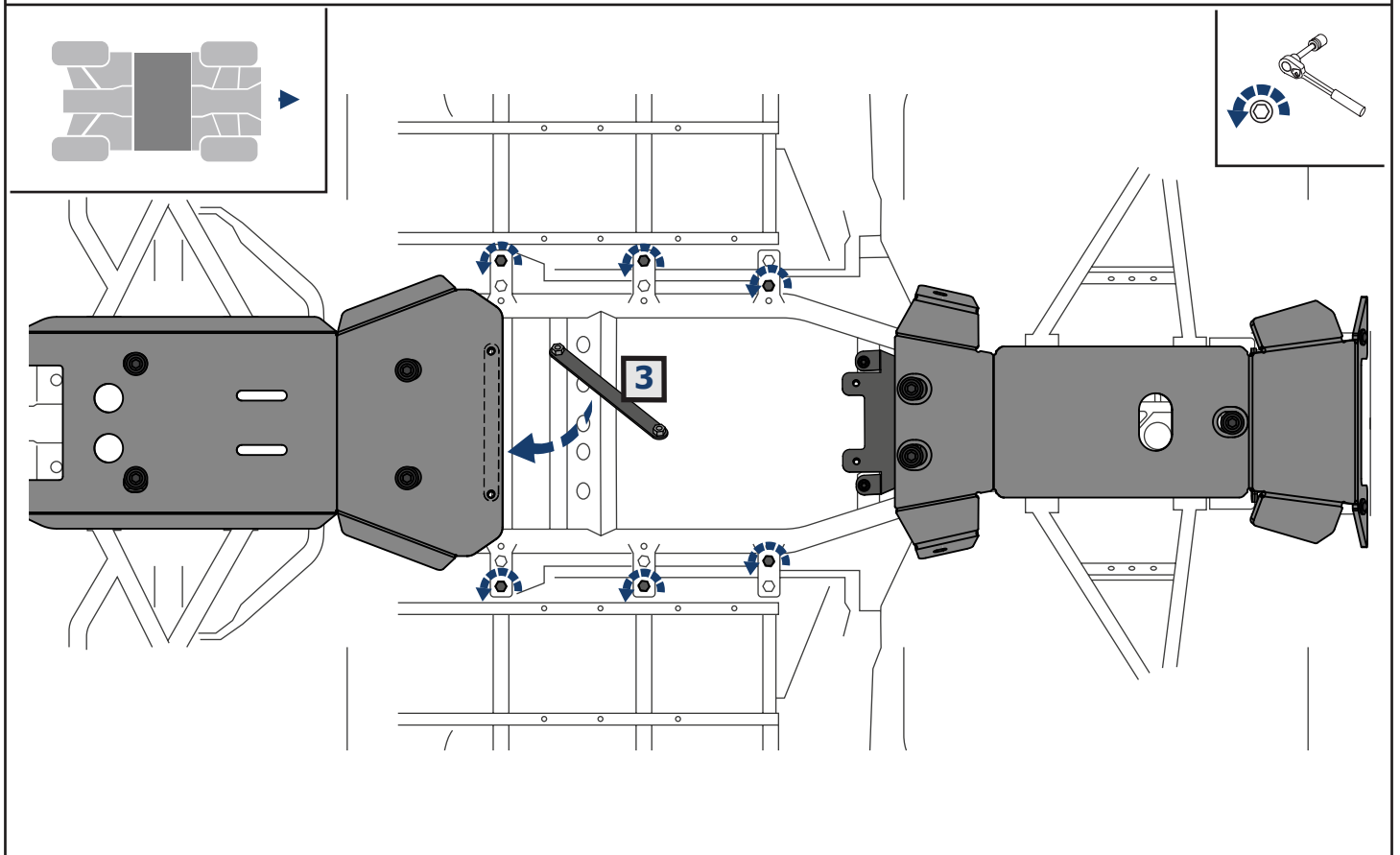
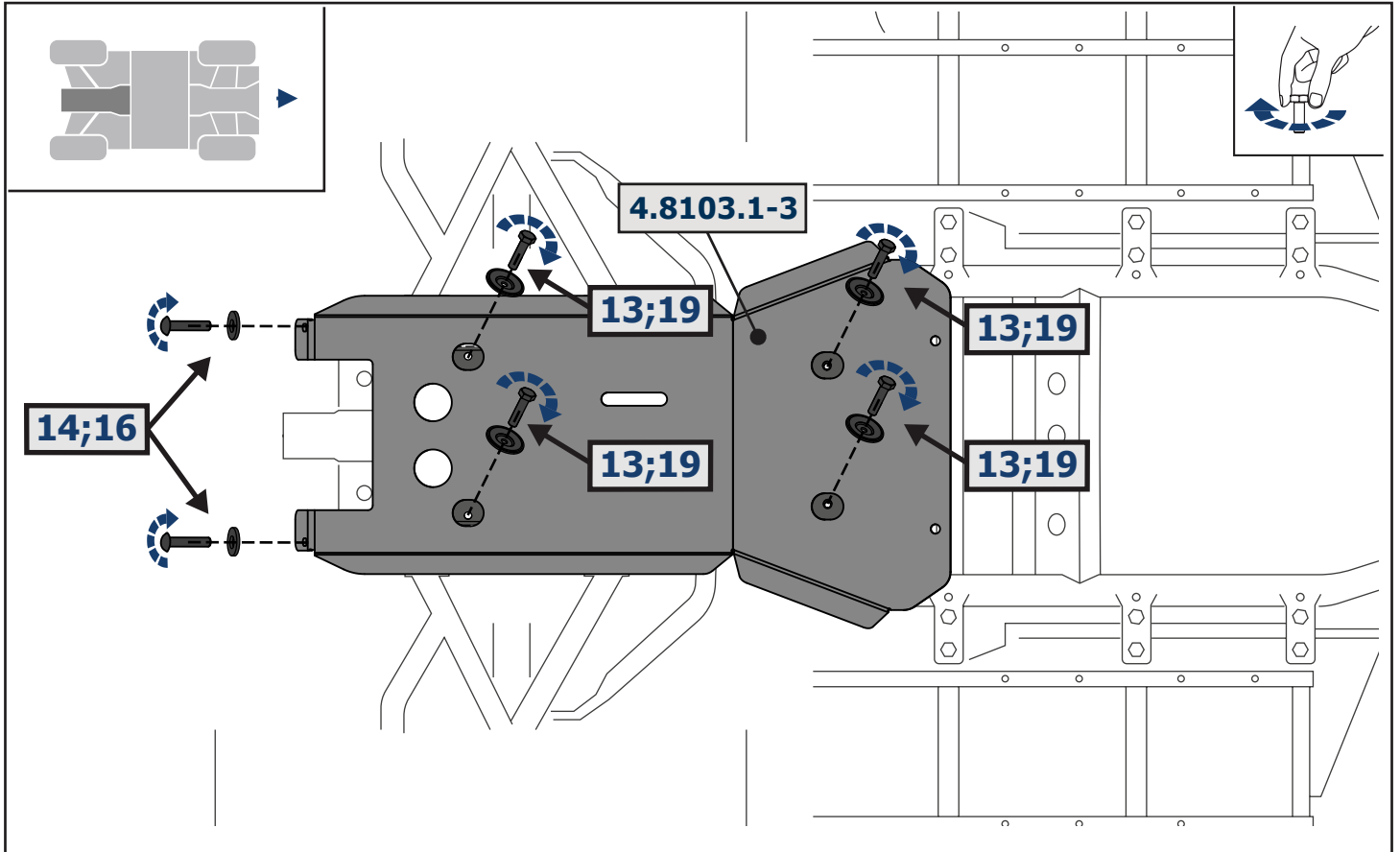
<b>1</b>  x1	<b>2</b>  x1	<b>3</b>  x1	<b>4</b>  x1	<b>5</b>  x4	<b>6</b>  x2
<b>7</b>  x6	<b>8</b>  x2	<b>9</b>  x2	<b>10</b>  x2	<b>11</b>  x2	<b>12</b>  M6x16 x10
<b>13</b>  M8x30 x37	<b>14</b>  M6x30 x4	<b>15</b>  Ø6 x8	<b>16</b>  Ø6 x6	<b>17</b>  M6x12 x4	<b>18</b>  Ø6 x4
<b>19</b>  Ø8 x17	<b>20</b>  M8x30 x8	<b>21</b>  Ø8 x8			

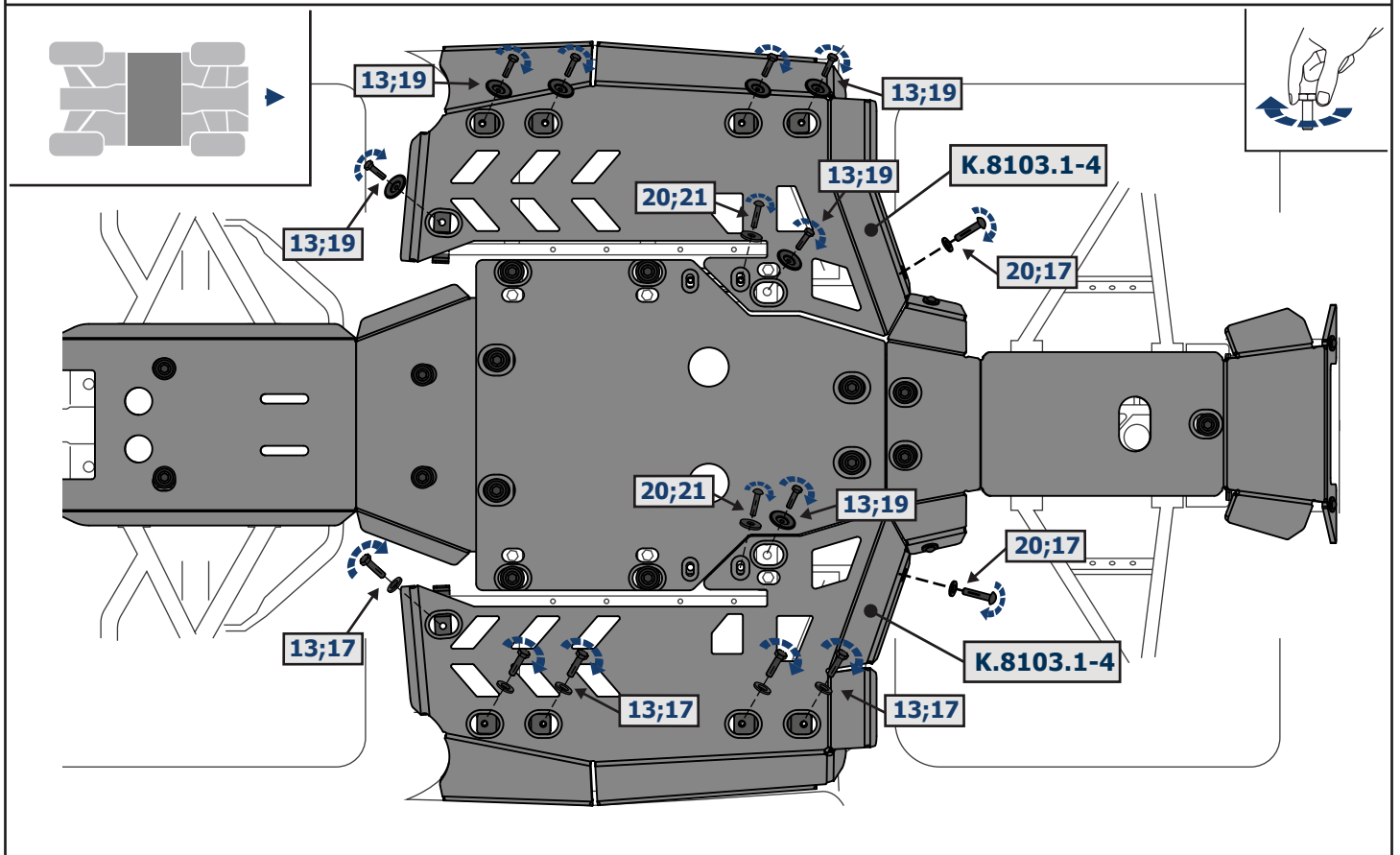
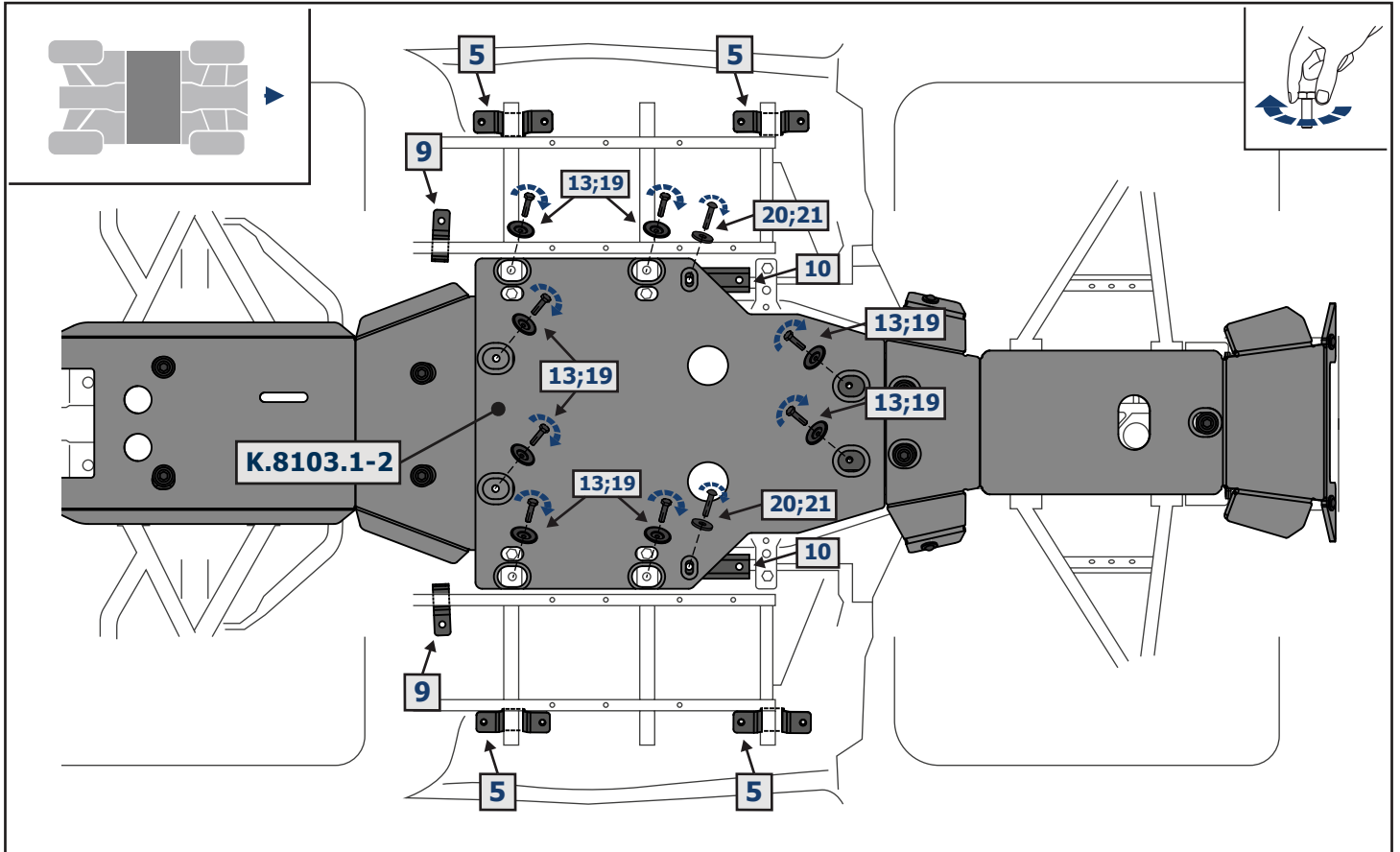
**SCREW FORCE:**  
M6 - 10 Nm; M8 - 30 Nm



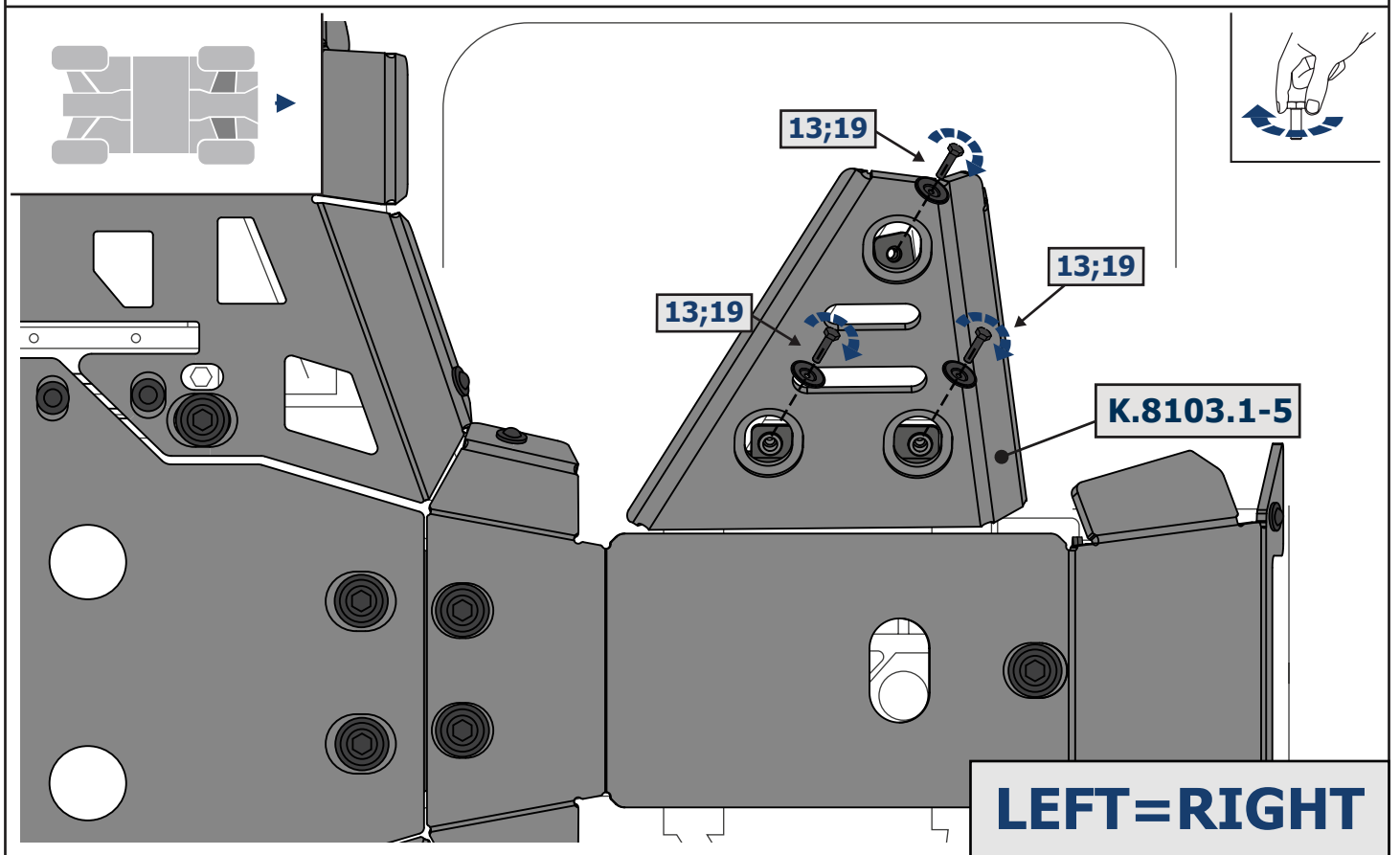
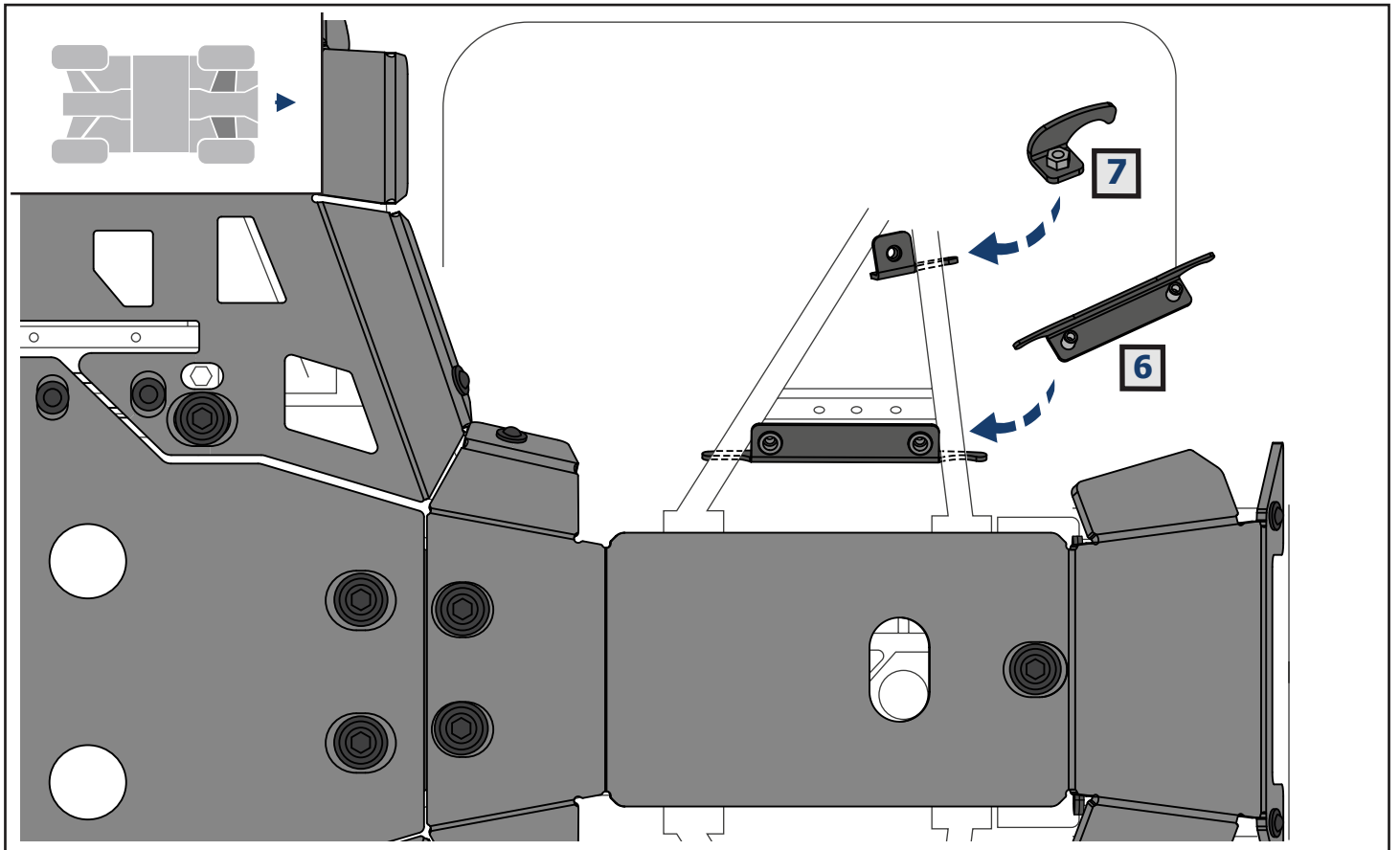


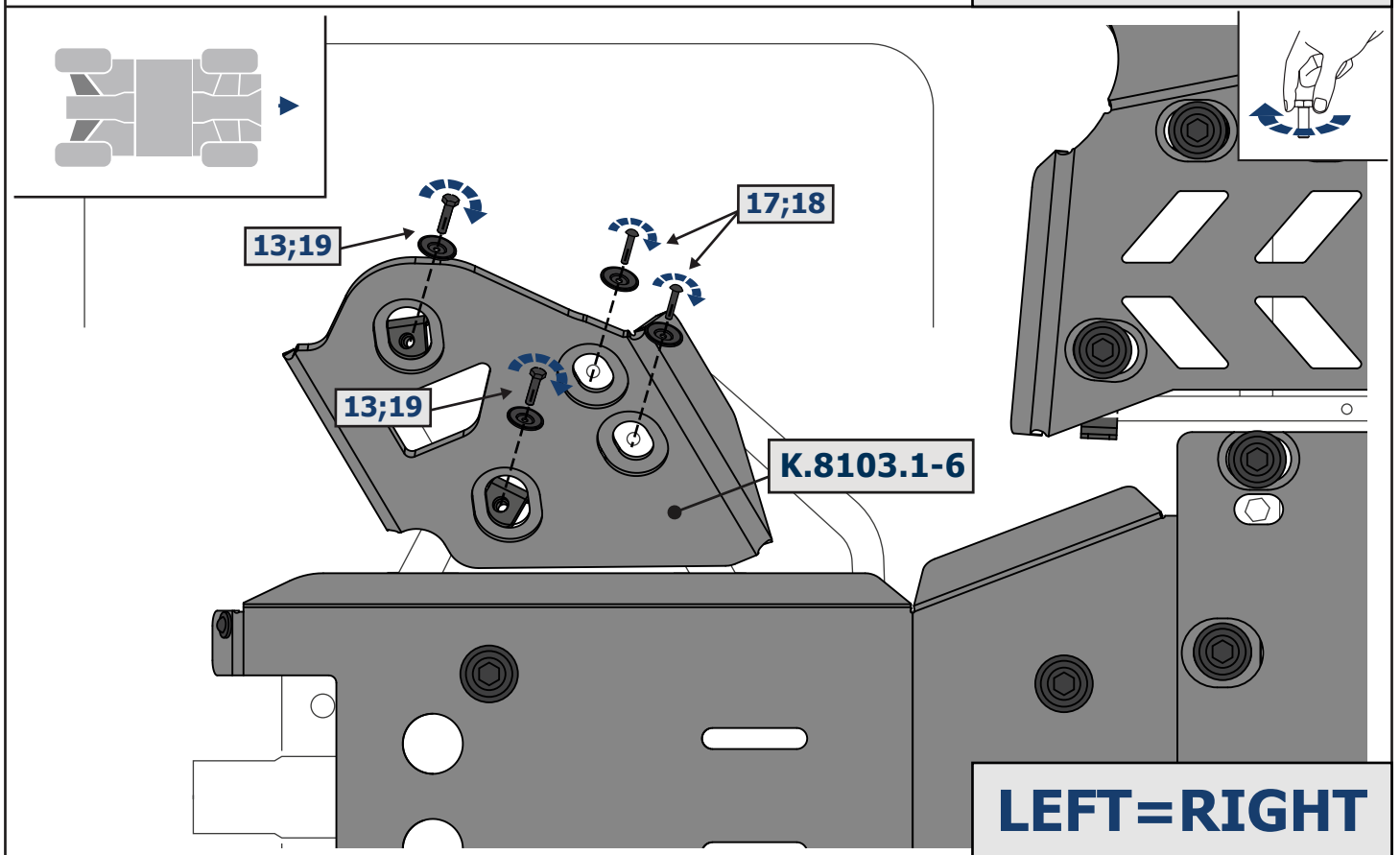
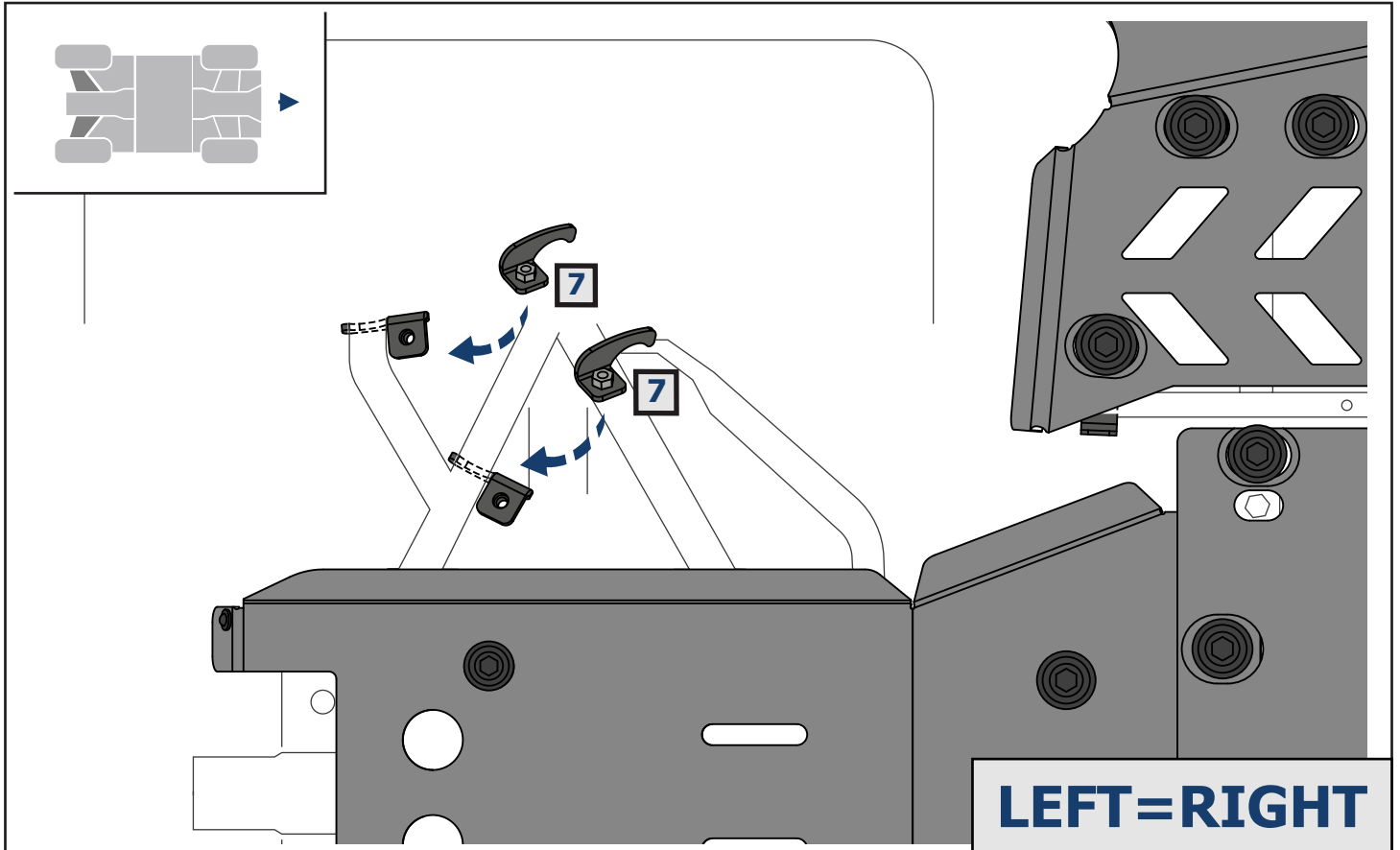


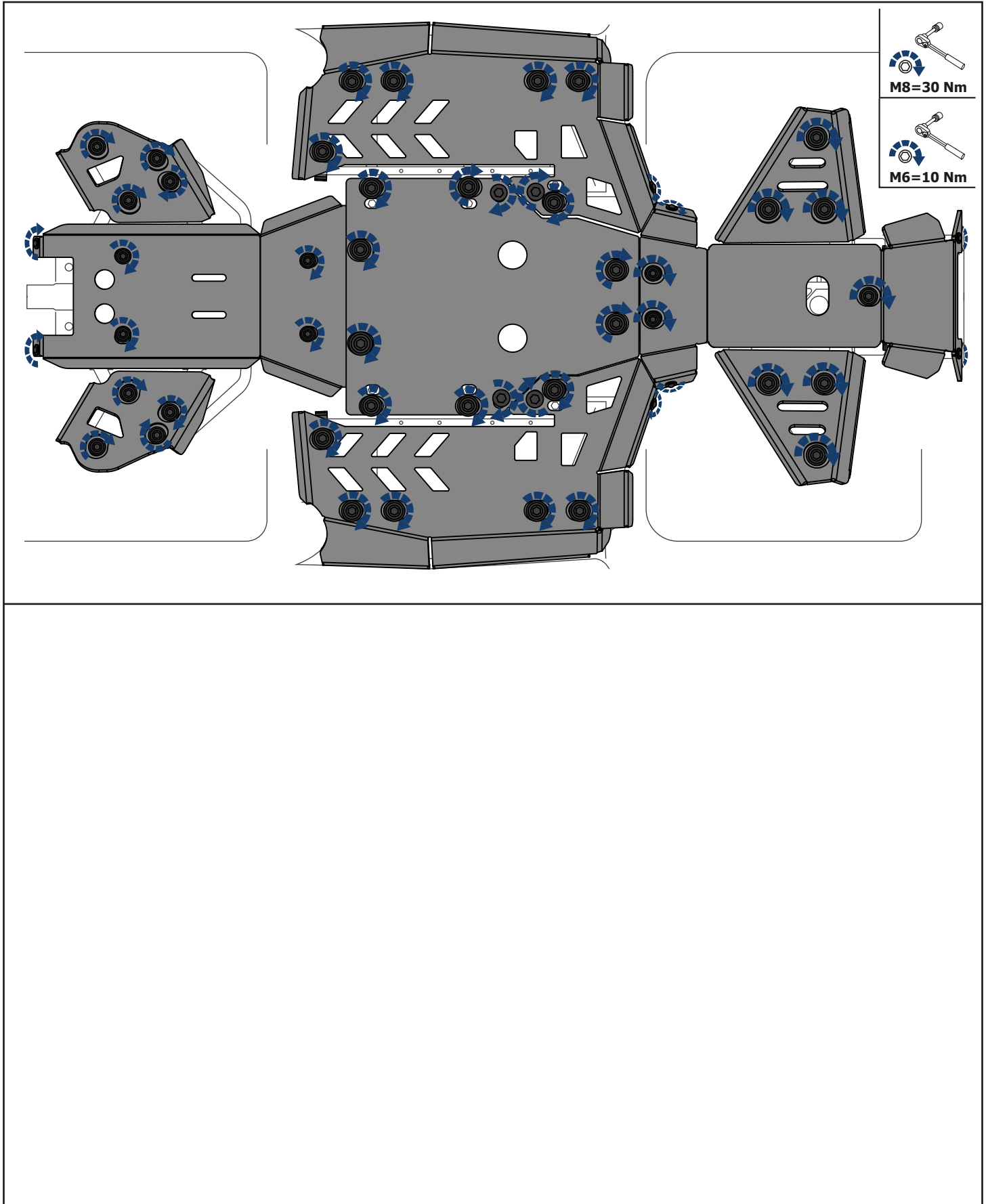












  
**M8=30 Nm**

  
**M6=10 Nm**