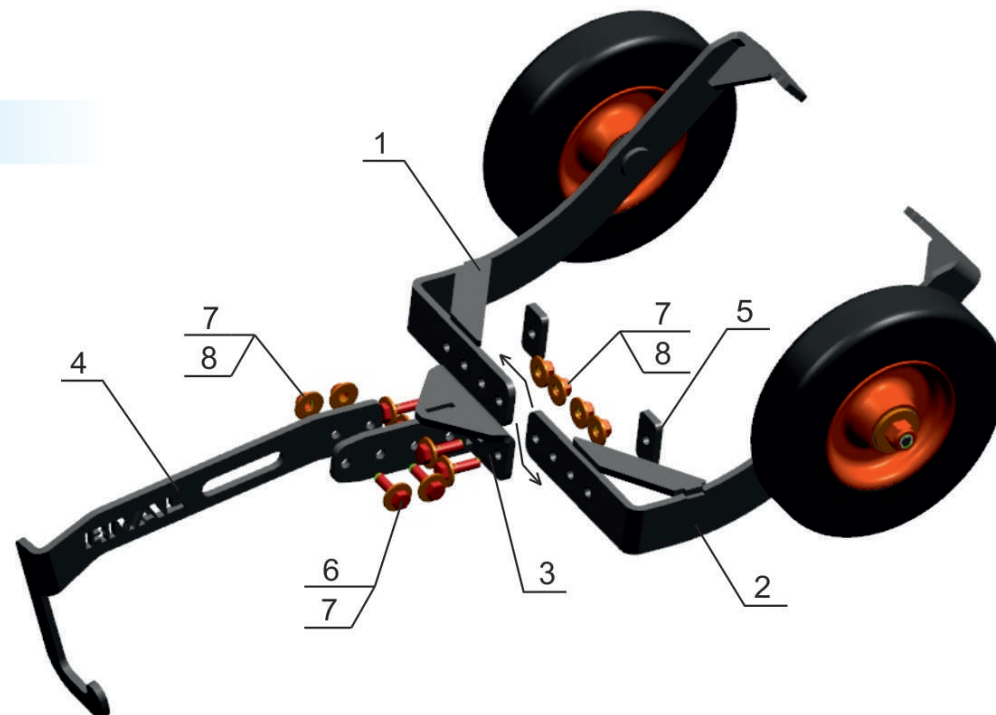


## Тележки под лыжу снегохода

Артикул: 444.0031.1  
Материал: Сталь 6 мм

### КОМПЛЕКТАЦИЯ

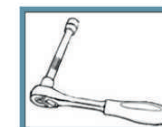
1. Крепление с колесом левое..	2 шт.
2. Крепление с колесом правое..	2 шт.
3. Крепление.....	2 шт.
4. Ручка.....	2 шт.
5. Шайба проставочная.....	4 шт.
6. Болт M8x30.....	12 шт.
7. Шайба 8.....	24 шт.
8. Гайка M8.....	12 шт.



### ИНСТРУКЦИЯ ПО СБОРКЕ

1. К креплению поз. 3 прикрутить с помощью болтов M8x30 крепления с колёсами поз 1, 2, отрегулировав положение по ширине лыжи снегохода. При необходимости использовать проставочные шайбы поз. 5.
2. Закрепить ручку поз. 4 к кронштейну поз. 3 при помощи болтов M8x30 поз. 6, шайб 8 поз. 7, гаек M8 поз. 8.
3. Затянуть все резьбовые соединения.

#### НЕОБХОДИМЫЙ ИНСТРУМЕНТ



#### МОМЕНТ ЗАТЯЖКИ



M6-10 Nm



M8-30 Nm



M10-50 Nm