

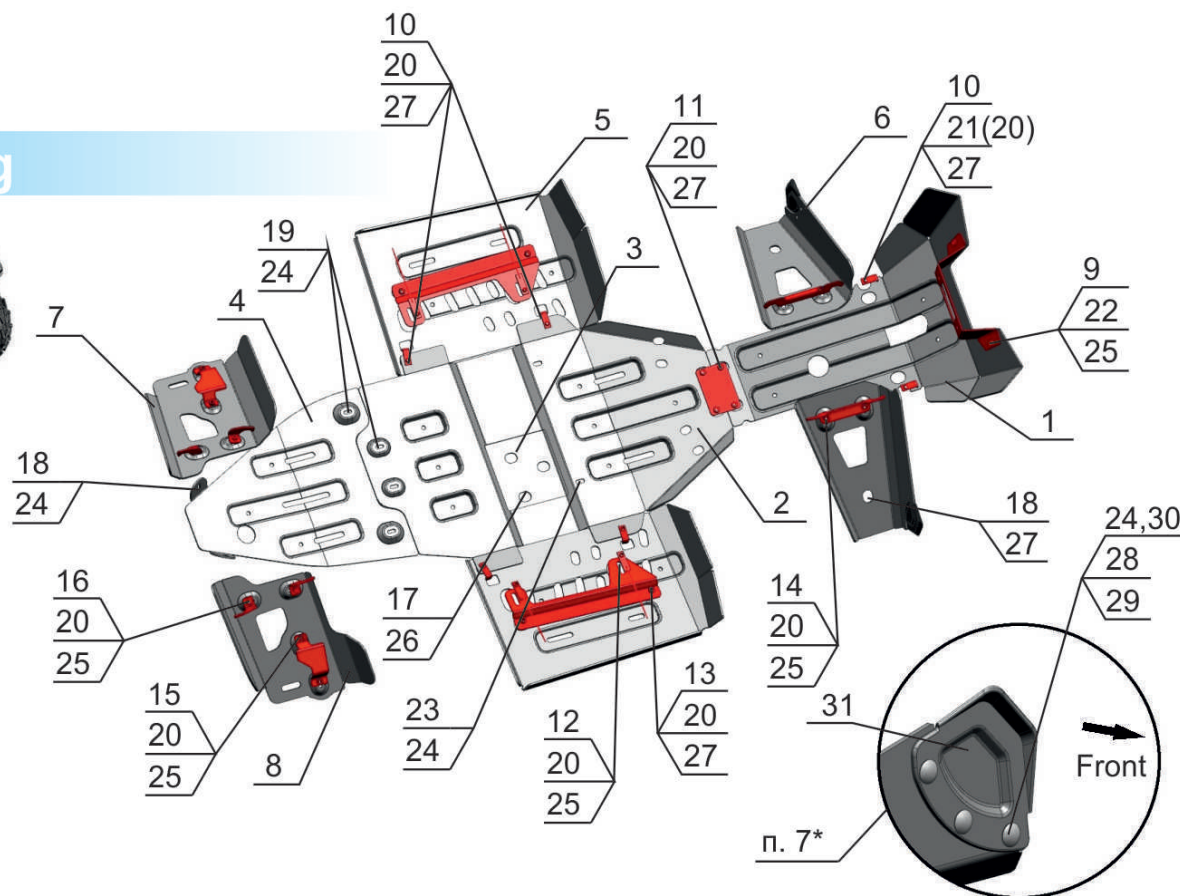
Polaris / Sportsman 850/1000 Touring

Артикул: 444.7437.1 Защита днища
Марка: Polaris
Модель: Sportsman 850/1000 Touring
Год выпуска: 2016-
Материал: Al - 4 мм



КОМПЛЕКТАЦИЯ

1. Экран 1.....	1 шт.	16. Кронштейн.....	4 шт.
2. Экран 2.....	1 шт.	17. Болт M6x12.....	3 шт.
3. Экран 3.....	1 шт.	18. Болт M6x20.....	4 шт.
4. Экран 4.....	1 шт.	19. Болт M6x30.....	4 шт.
5. Порог.....	2 шт.	20. Болт M8x25.....	30 шт.
6. Защита передних рычагов.....	2 шт.	21. Болт M8x50.....	2 шт.
7. Защита заднего рычага.....	1 шт.	22. Винт M8x25.....	2 шт.
8. Защита заднего рычага.....	1 шт.	23. Винт M6x30.....	2 шт.
9. Кронштейн.....	1 шт.	24. Шайба 6.....	14 шт.
10. Гайка закладная M8.....	6 шт.	25. Шайба 8.....	18 шт.
11. Кронштейн.....	1 шт.	26. Шайба потайная 6.....	5 шт.
12. Гайка закладная M8.....	4 шт.	27. Шайба потайная 8.....	14 шт.
13. Кронштейн.....	2 шт.	28. Болт с полукруг. головкой.....	6 шт.
14. Кронштейн.....	2 шт.	29. Гайка M6.....	6 шт.
15. Кронштейн.....	2 шт.	30. Шайба 6 гровер.....	6 шт.
		31. Защита ШРУС.....	2 шт.



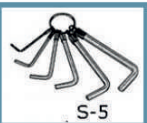
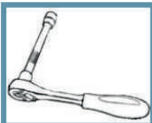
ИНСТРУКЦИЯ ПО УСТАНОВКЕ

1. Установить квадроцикл на бок. Снять штатную защиту.
2. Установить кронштейн поз. 9. под направляющие троса лебедки. Закрепить защиту поз.1 болтами поз. 20,21, винтами поз. 22 и шайбами поз. 25, 27 к кронштейнам поз 9, 11 и гайкам закладным поз. 10.
3. Закрепить защиту поз. 2 болтами поз. 19, 20, винтами поз. 23 и шайбами поз. 24, 26, 27 к кронштейну поз.11 и штатным резьбовым отверстиям.
4. Закрепить защиту поз. 3 болтами поз. 17 и шайбами поз. 26 к штатным резьбовым отверстиям.
5. Закрепить защиту поз. 4 болтами поз. 18, 19 и шайбами поз. 24 к штатным резьбовым отверстиям.

6. Закрепить кронштейны поз. 13 болтами поз. 20 и шайбами поз. 25 к гайкам закладным поз. 12. Закрепить защиты порогов поз. 5 болтами поз. 20 и шайбами поз. 27 к кронштейну поз. 13 и гайкам закладным поз. 10.
- 7*. Закрепить защиты ШРУС поз. 31 болтами поз. 28 шайбами поз. 24, 30 и гайками поз. 29 к защитам поз. 6. Закрепить болтами поз.18, 20 и шайбами поз. 25, 27 защиту передних рычагов к кронштейнам поз. 14 и штатным резьбовым отверстиям .
8. Закрепить болтами поз. 20 и шайбами поз. 25 защиту задних рычагов к кронштейнам поз. 15, 16.
9. Затянуть все резьбовые соединения.

КОМПЛЕКТАЦИЯ

НЕОБХОДИМЫЙ ИНСТРУМЕНТ



S-10, S-13

S-5

МОМЕНТ ЗАТЯЖКИ



M6-10 Nm



M8-30 Nm



M10-50 Nm

ЗАЩИТА ПЕРЕДНИХ РЫЧАГОВ арт. 4.7437.1-5



6
Передний рычаг
x 2 шт.



13
Кронштейн
x 2 шт.



28
Защита ШРУС
x 2 шт.

Болт M8x25 - 4 шт.
Болт M6x20 - 2 шт.
Шайба 8 - 4 шт.
Шайба 6 потайная - 2 шт.
Шайба 6 гровер - 6 шт.
Шайба 6 - 6 шт.
Болт с полукруг. головкой-6 шт.
Гайка M6 - 6 шт.

ЗАЩИТА ЗАДНИХ РЫЧАГОВ арт. 4.7437.1-6



7
Задний рычаг
x 1 шт.



8
Задний рычаг
x 1 шт.



14
Кронштейн
x 2 шт.



15
Кронштейн
x 4 шт.

Болт M8x25 - 8 шт.
Шайба 8 - 8 шт.

ЗАЩИТА ПЕРЕДНЕГО РЕДУКТОРА арт. 4.7437.1-1



1
Первая часть
x 1 шт.



9
Кронштейн
x 1 шт.



11
Кронштейн
x 1 шт.



10
Гайка закладная M8
x 2 шт.

Болт M8x25 - 4 шт.
Болт M8x50 - 2 шт.
Винт M8x25 - 2 шт.
Шайба 8 потайная - 4 шт.
Шайба 8 - 2 шт.

ЗАЩИТА КАРТЕРА ДВИГАТЕЛЯ арт. 4.7437.1-2



2
Вторая часть
x 1 шт.



3
Третья часть
x 1 шт.

Болт M6x12 - 3 шт.
Болт M6x20 - 2 шт.
Винт M6x30 - 2 шт.
Болт M8x25 - 2 шт.
Шайба 6 потайная - 3 шт.
Шайба 8 потайная - 2 шт.
Шайба 6 - 4 шт.

ЗАЩИТА ЗАДНЕГО РЕДУКТОРА арт. 4.7437.1-3



4
Четвертая часть
x 1 шт.

Болт M6x20 - 2 шт.
Болт M6x30 - 2 шт.
Шайба 6 - 4 шт.

ЗАЩИТА ПОРОГОВ арт. 4.7437.1-4



5
Защита порога
x 2 шт.



9
Гайка закладная M8
x 4 шт.



12
Кронштейн
x 2 шт.



11
Гайка закладная M8
x 4 шт.

Болт M8x25 - 12 шт.
Шайба 8 - 4 шт.
Шайба 8 потайная - 8 шт.