

<b>EN</b>	<b>SKID PLATE INSTALLATION MANUAL</b>
<b>FR</b>	<b>MANUEL D'INSTALLATION DE PLAQUE DE PROTECTION</b>
<b>DE</b>	<b>MONTAGEEINLEITUNG FÜR UNTERBODENSCHUTZSYSTEM</b>
<b>RU</b>	<b>ИНСТРУКЦИЯ ПО УСТАНОВКЕ КОМПЛЕКТА ЗАЩИТ</b>

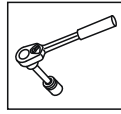


**For: Polaris General (2016-)**

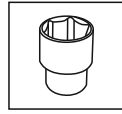
**2444.7436.1**

**444.7436.1**

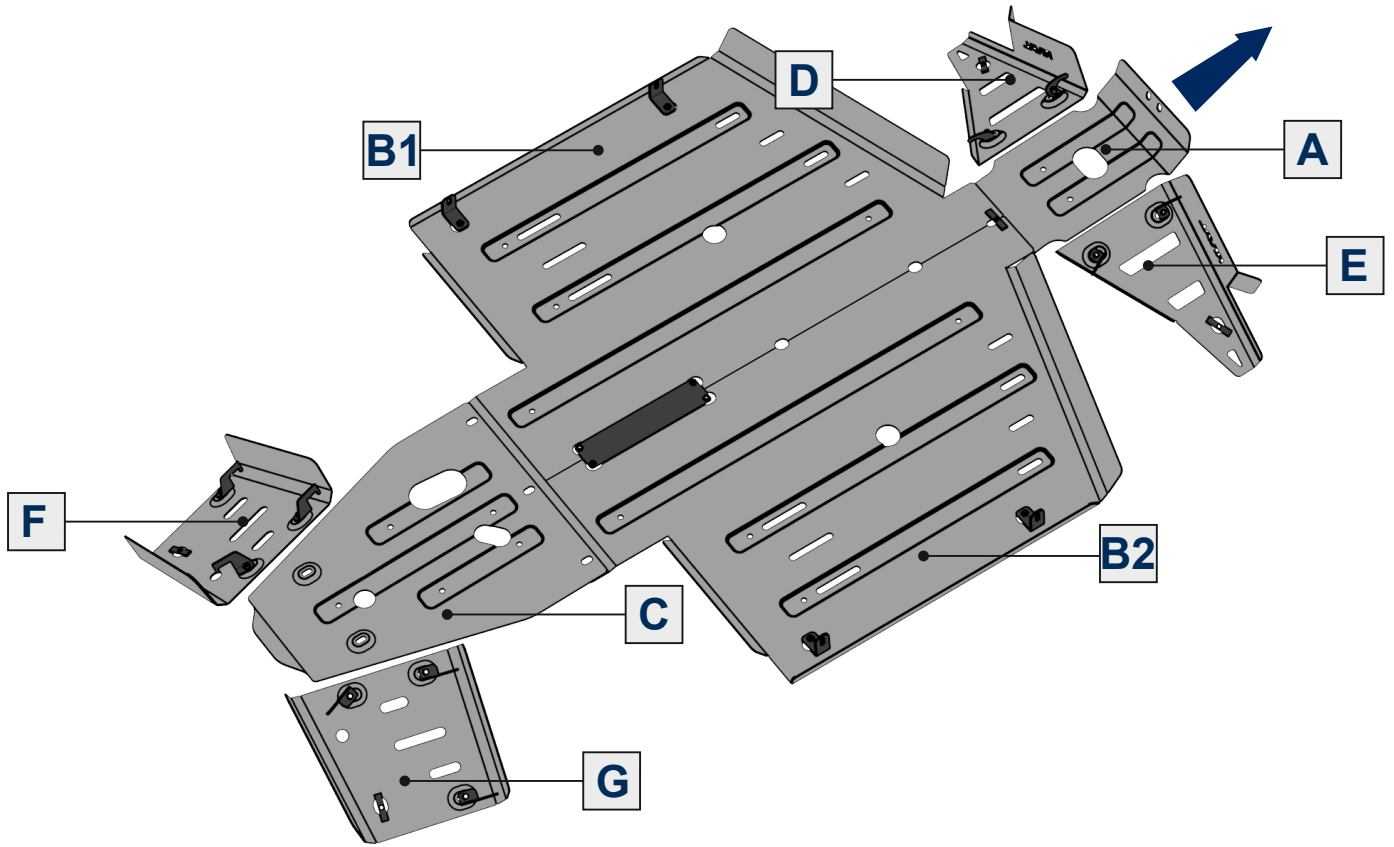


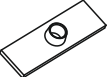
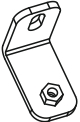












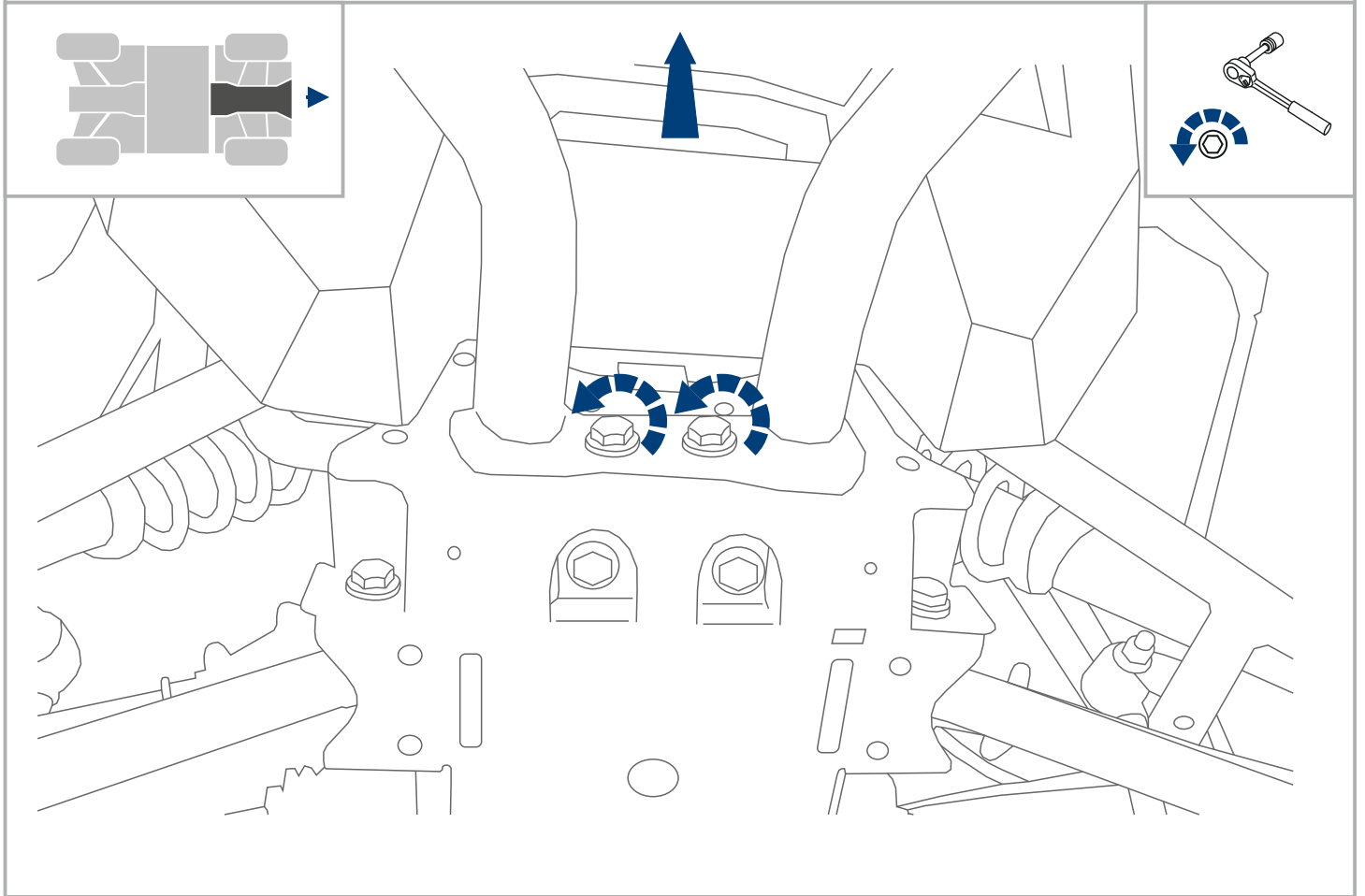
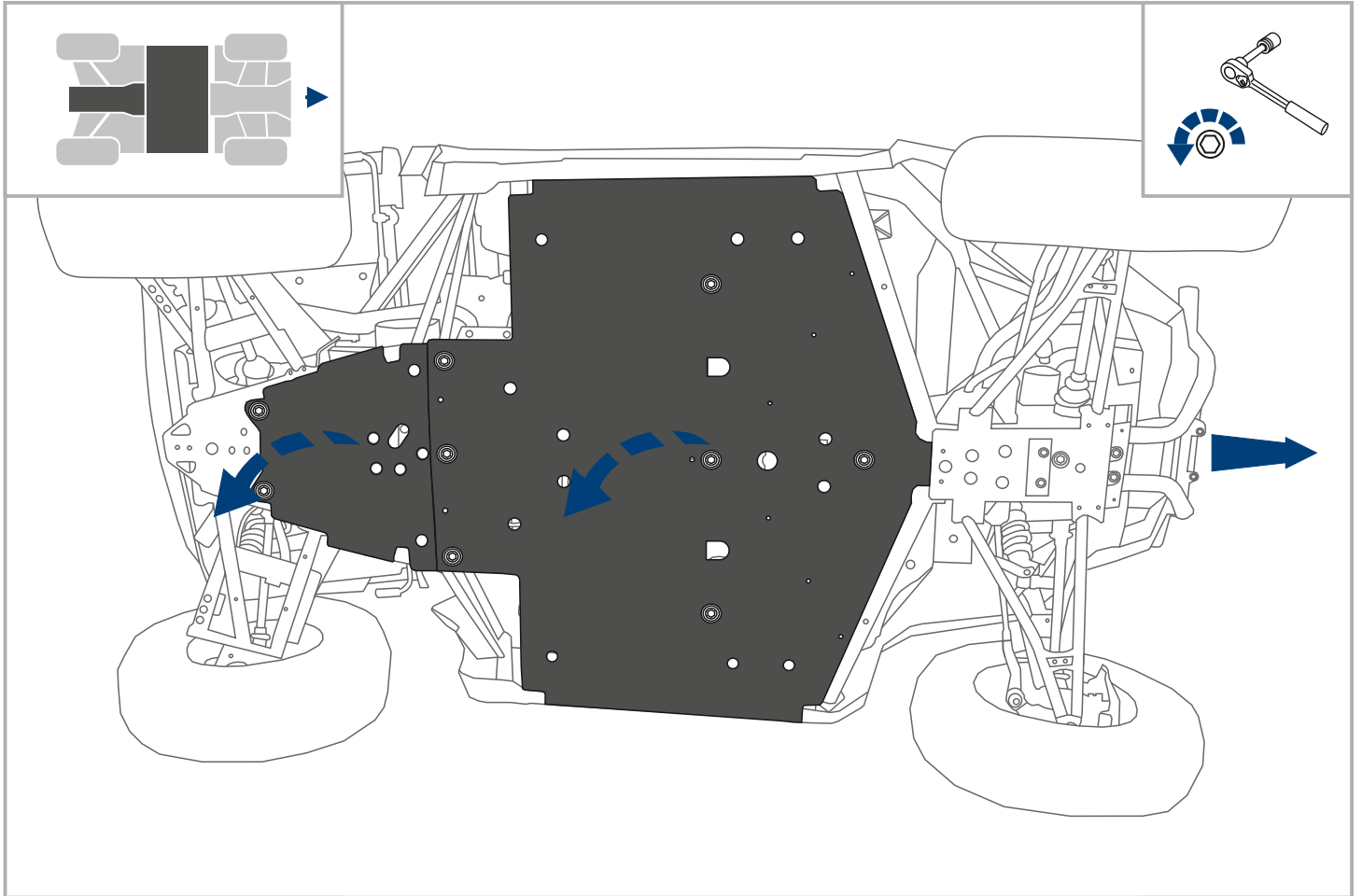
EN Ratchet  
FR Clé À Cliquet  
DE Ratsche  
RU Трещетка

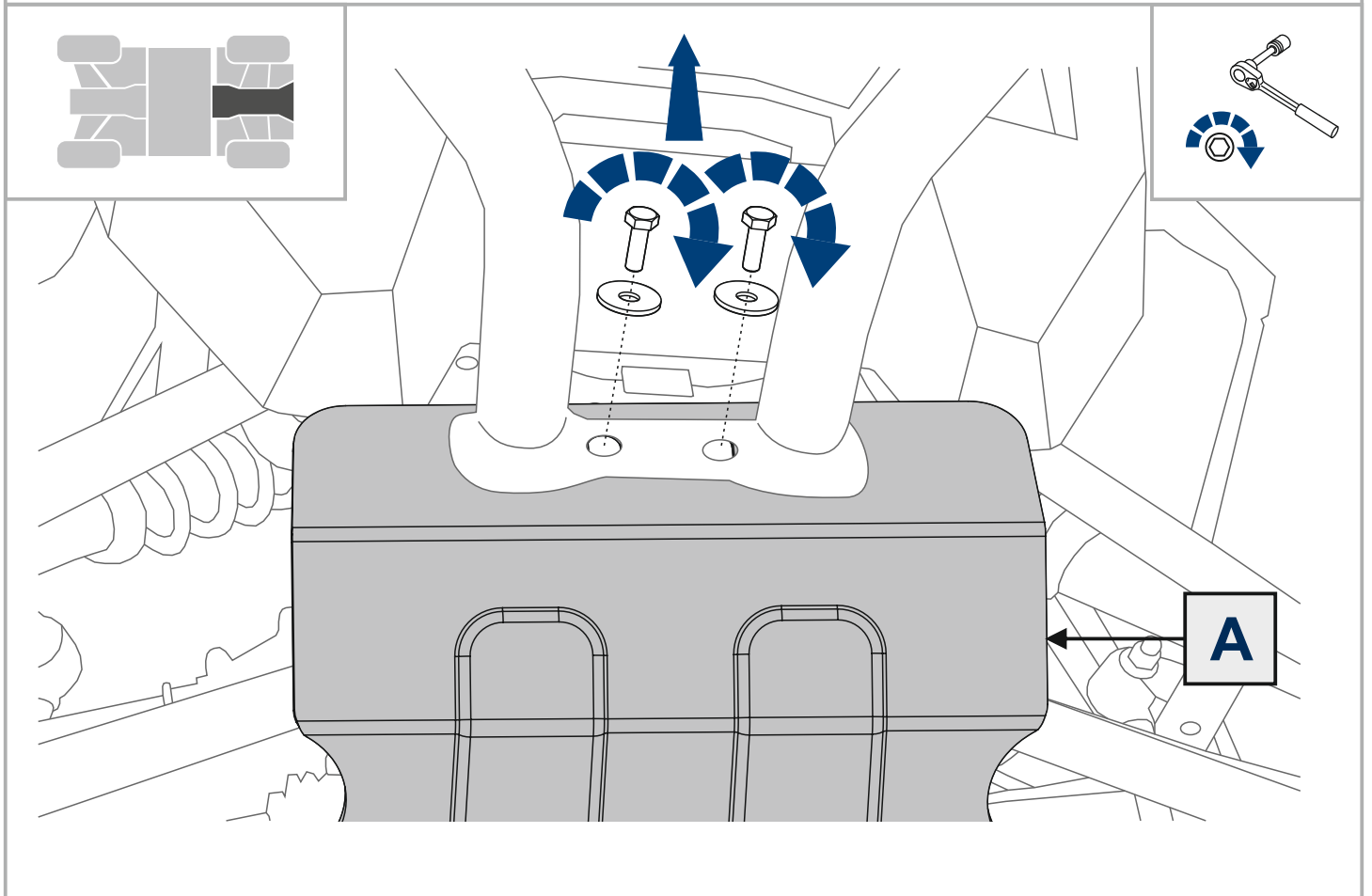
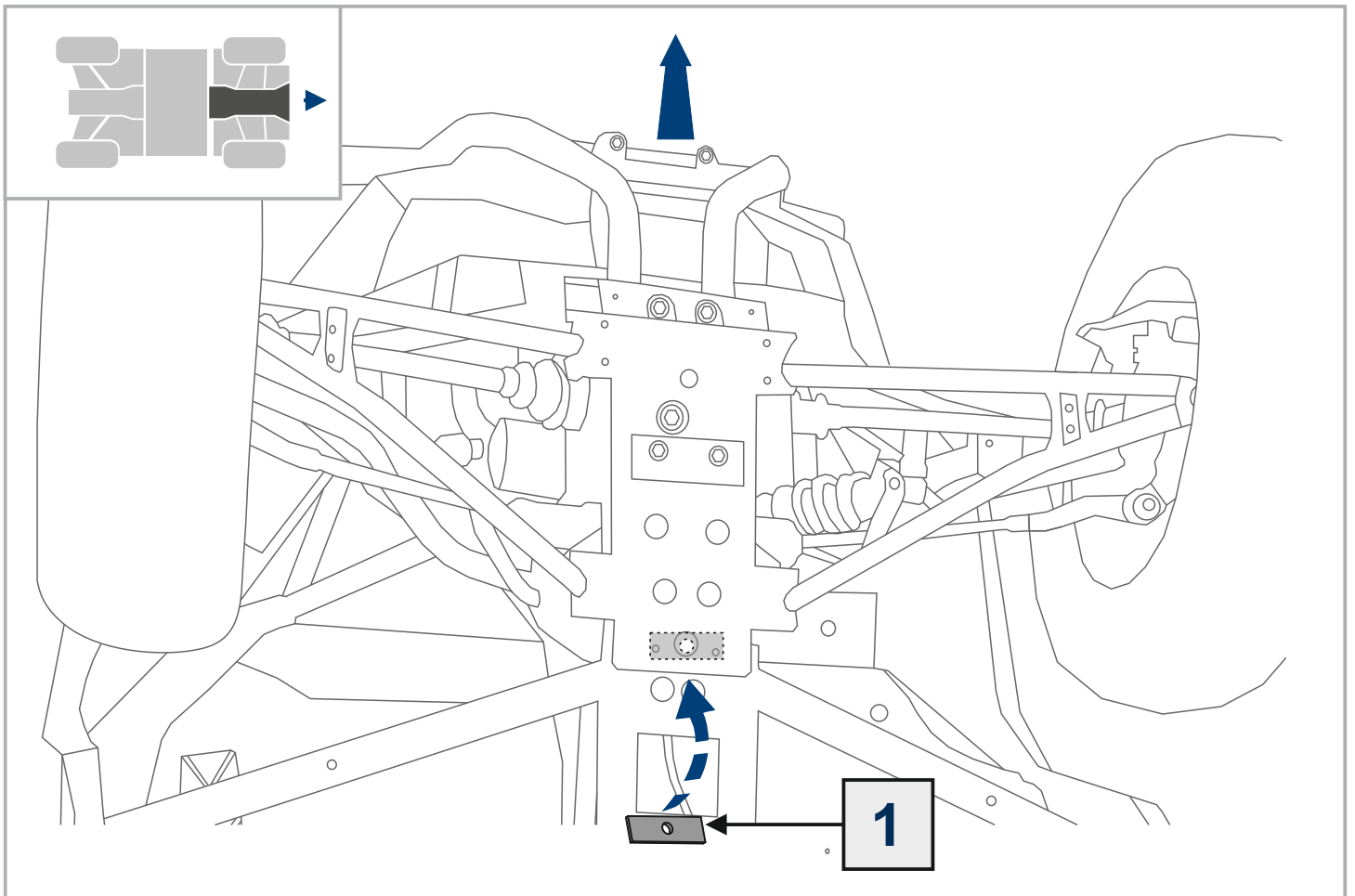


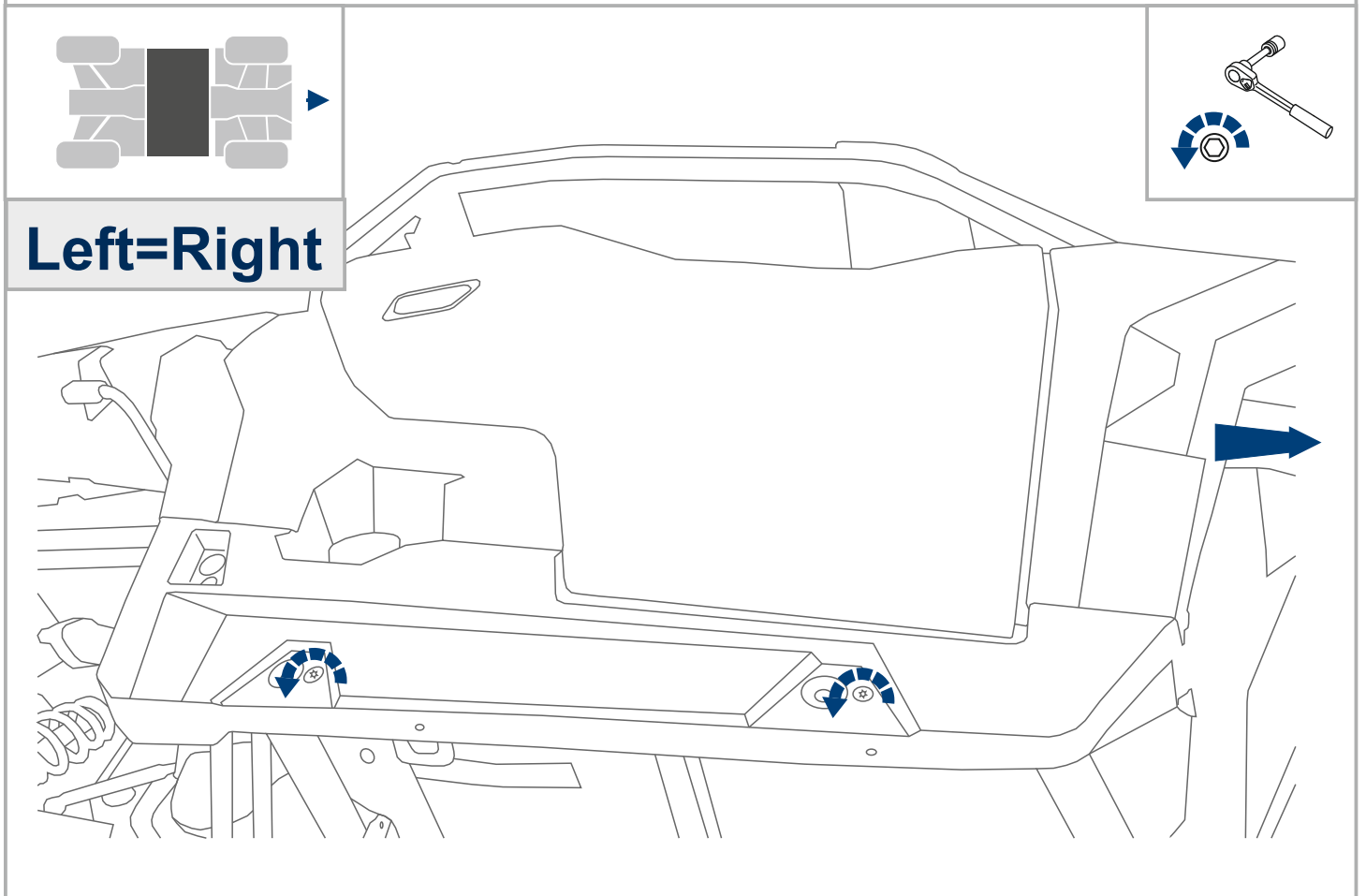
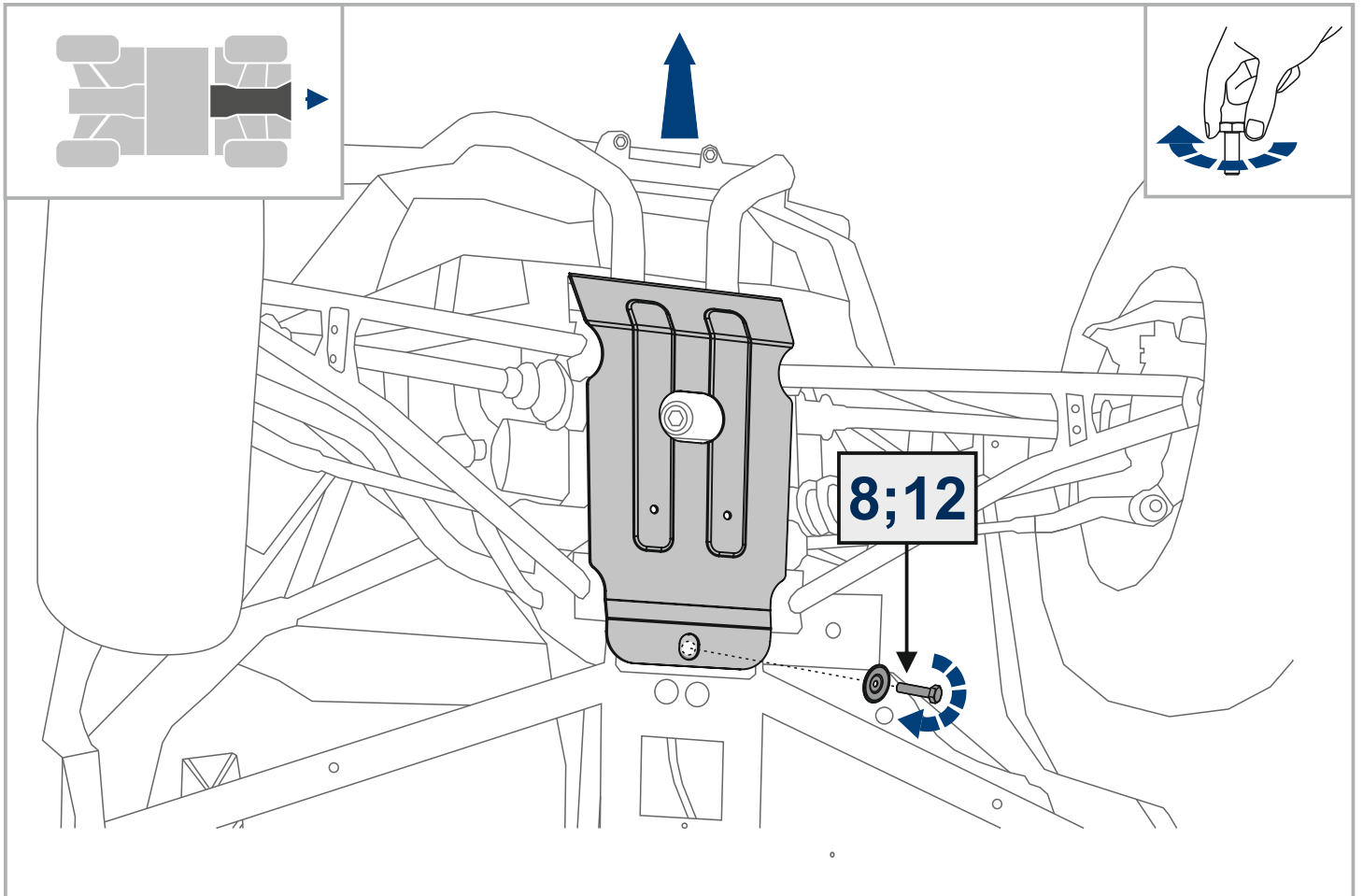
S - 10;  
S - 13

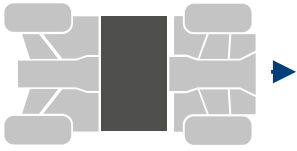


<b>1</b>  M8 x5	<b>2</b>  x4	<b>3</b>  x1	<b>4</b>  x4	<b>5</b>  x6	<b>6</b>  M6x25 x7
<b>7</b>  M8x25 x20	<b>8</b>  M8x35 x3	<b>9</b>  Ø6 x2	<b>10</b>  Ø8 x10	<b>11</b>  Ø6 x5	<b>12</b>  Ø8 x13

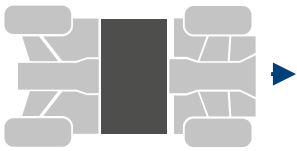
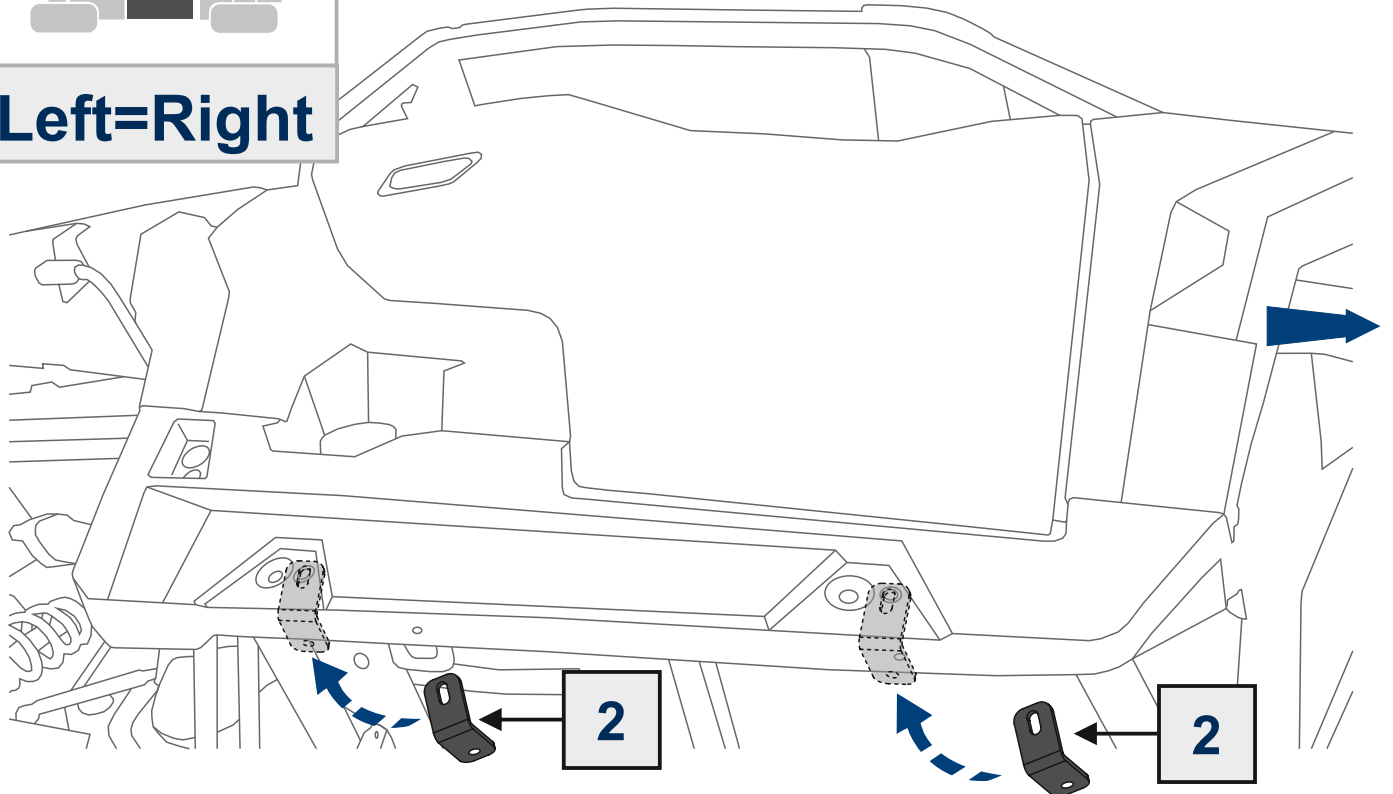




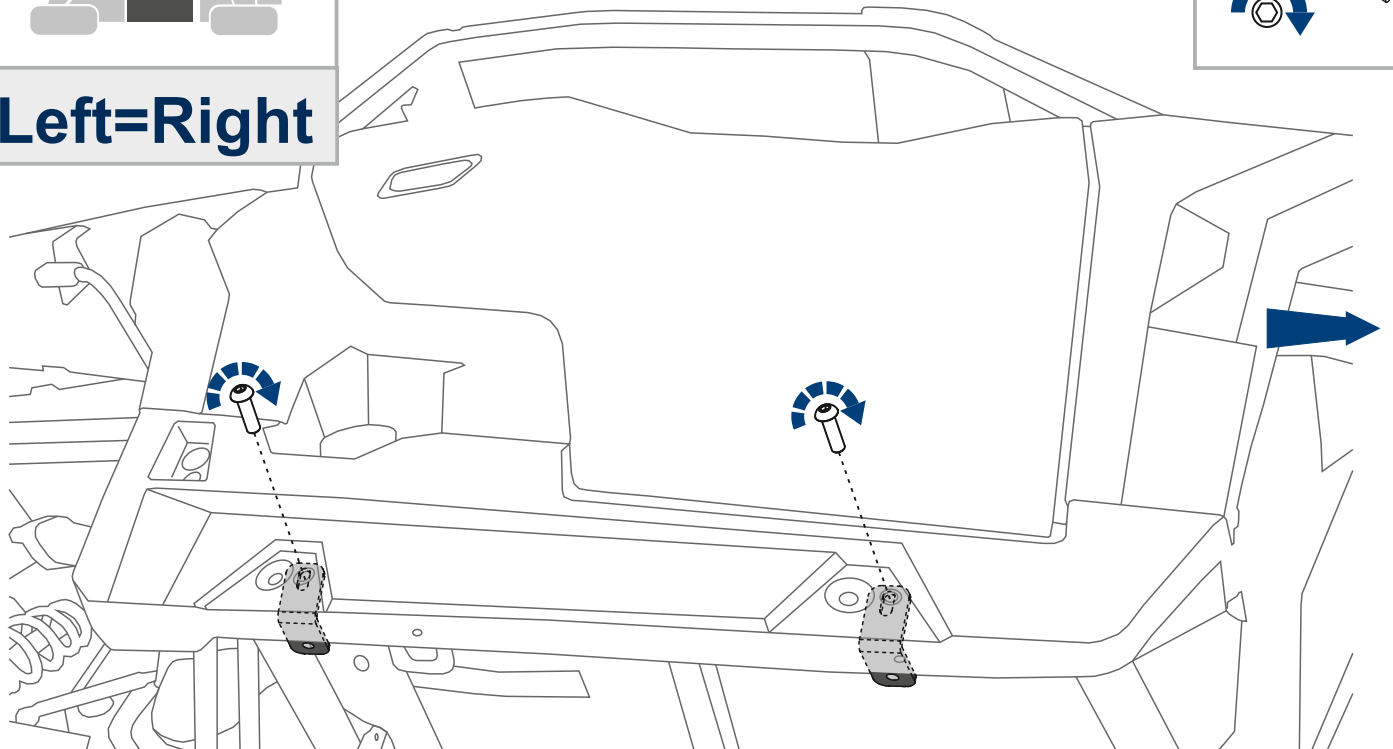


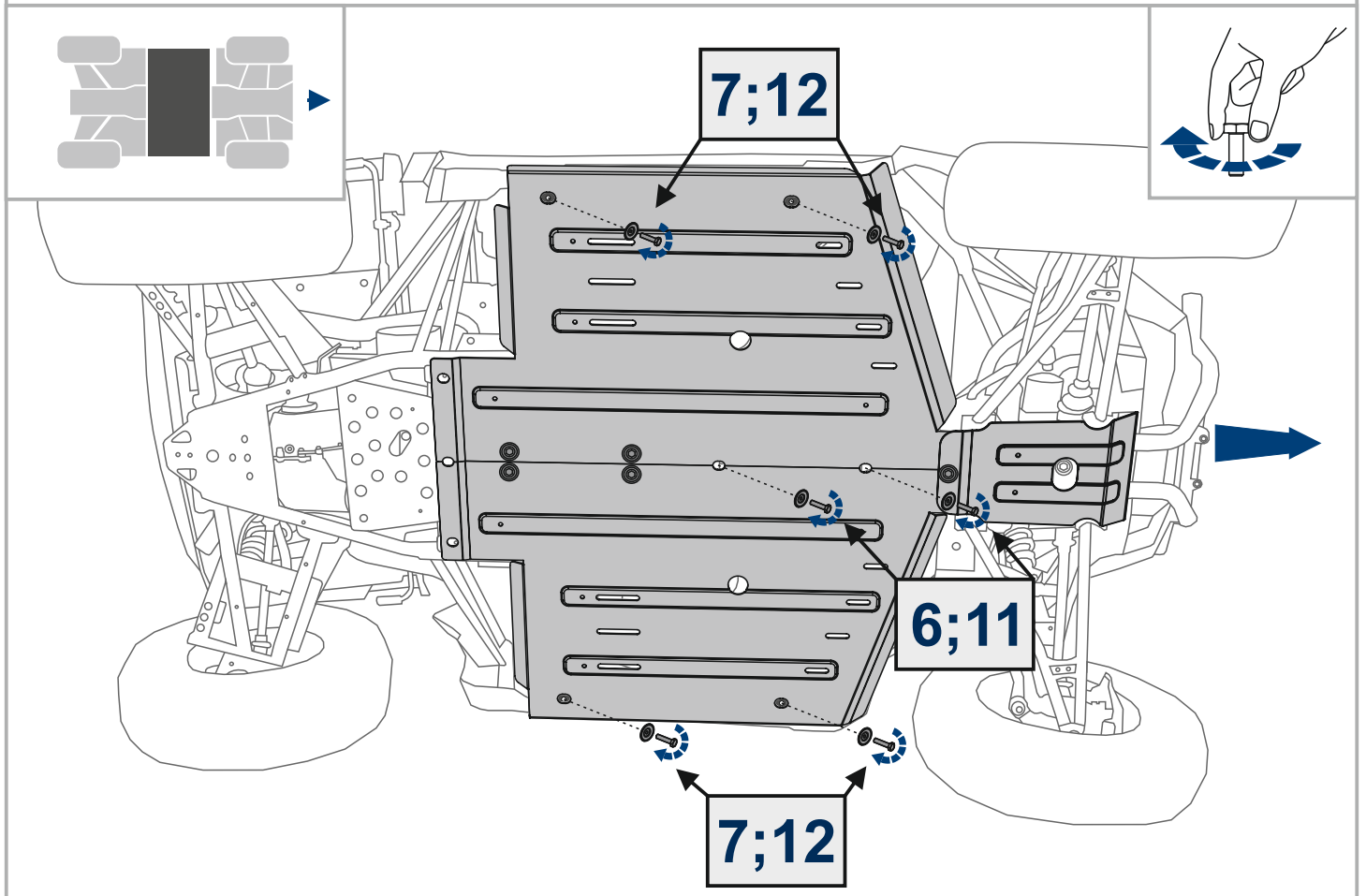
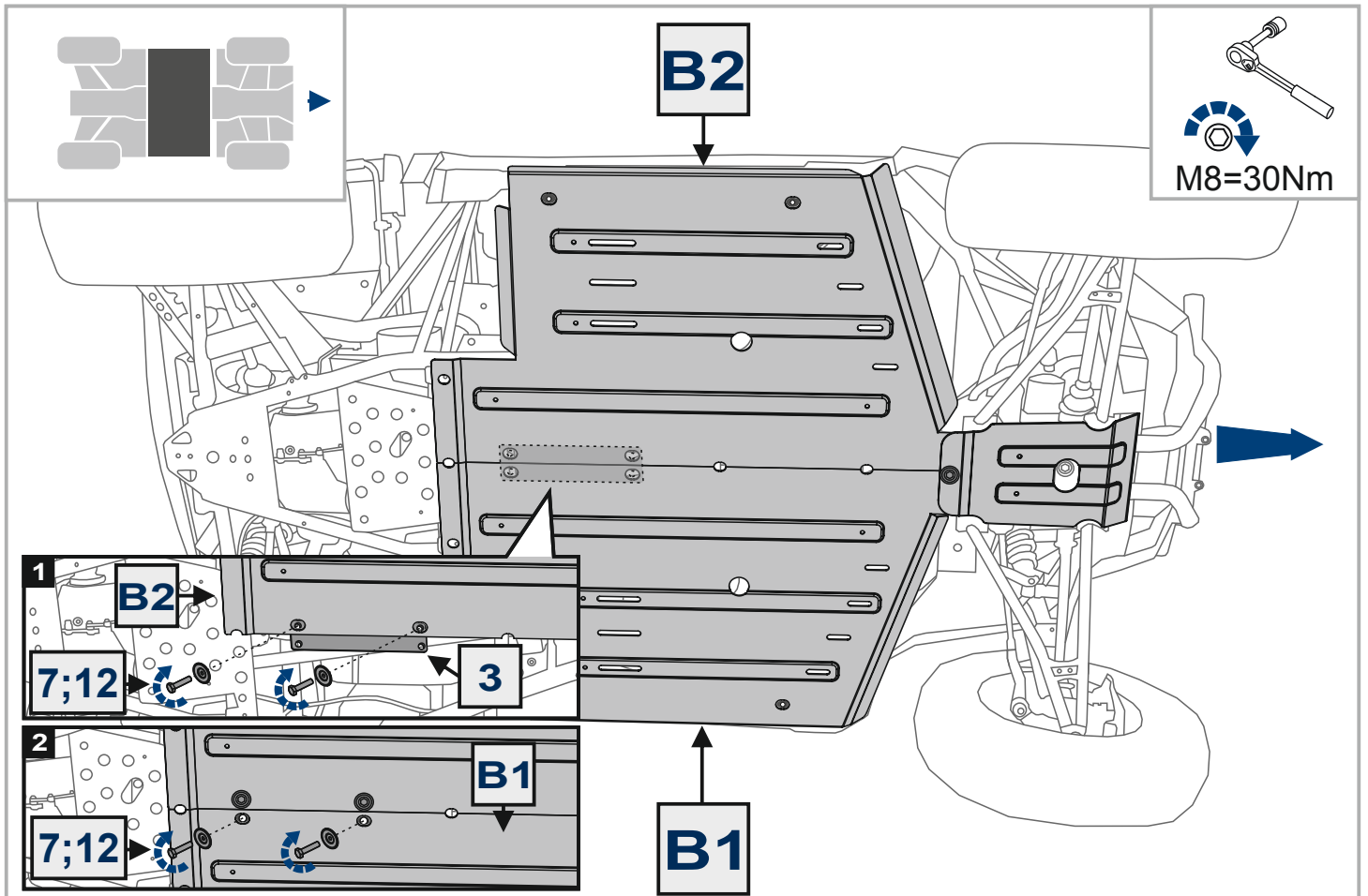


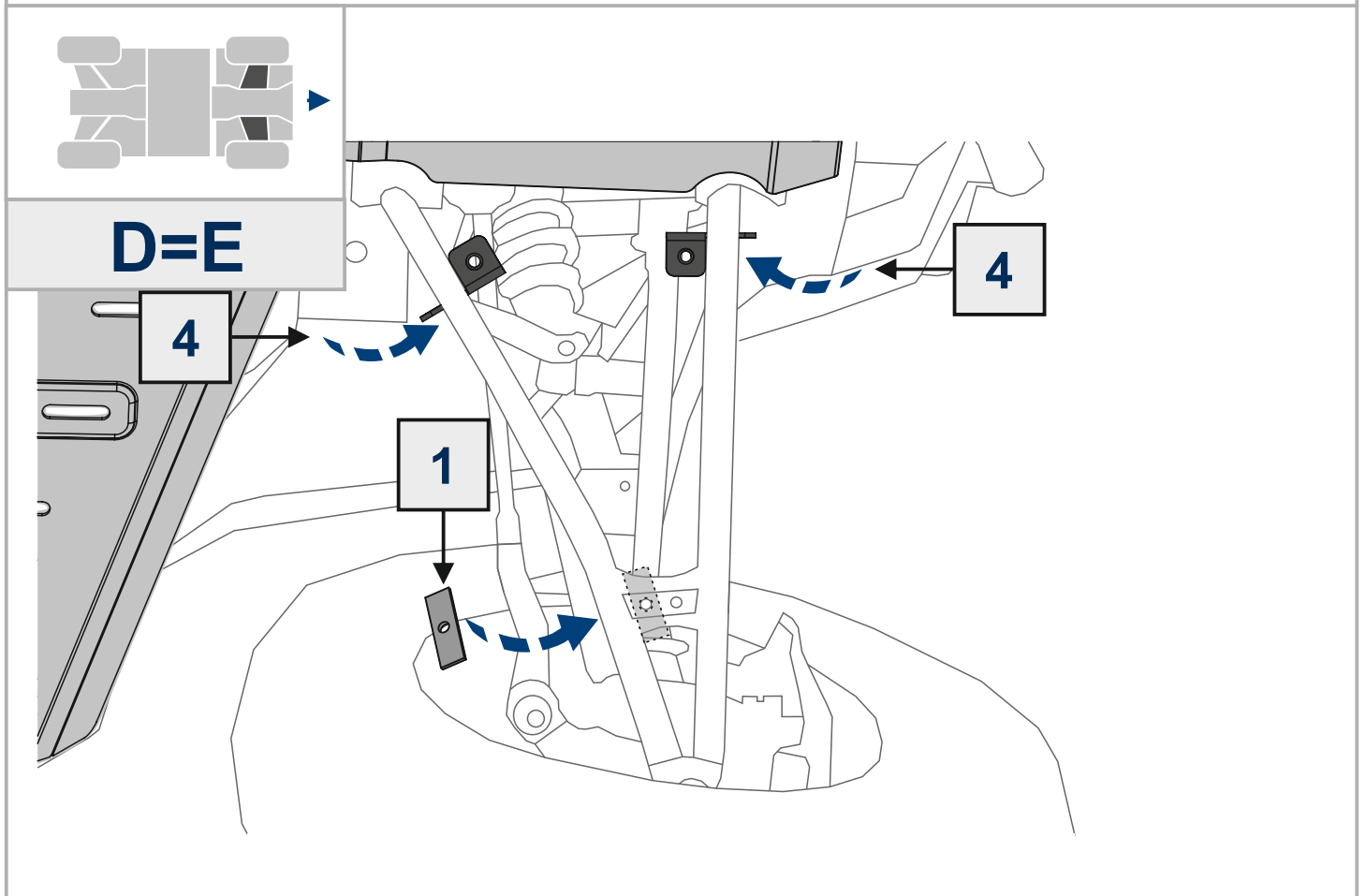
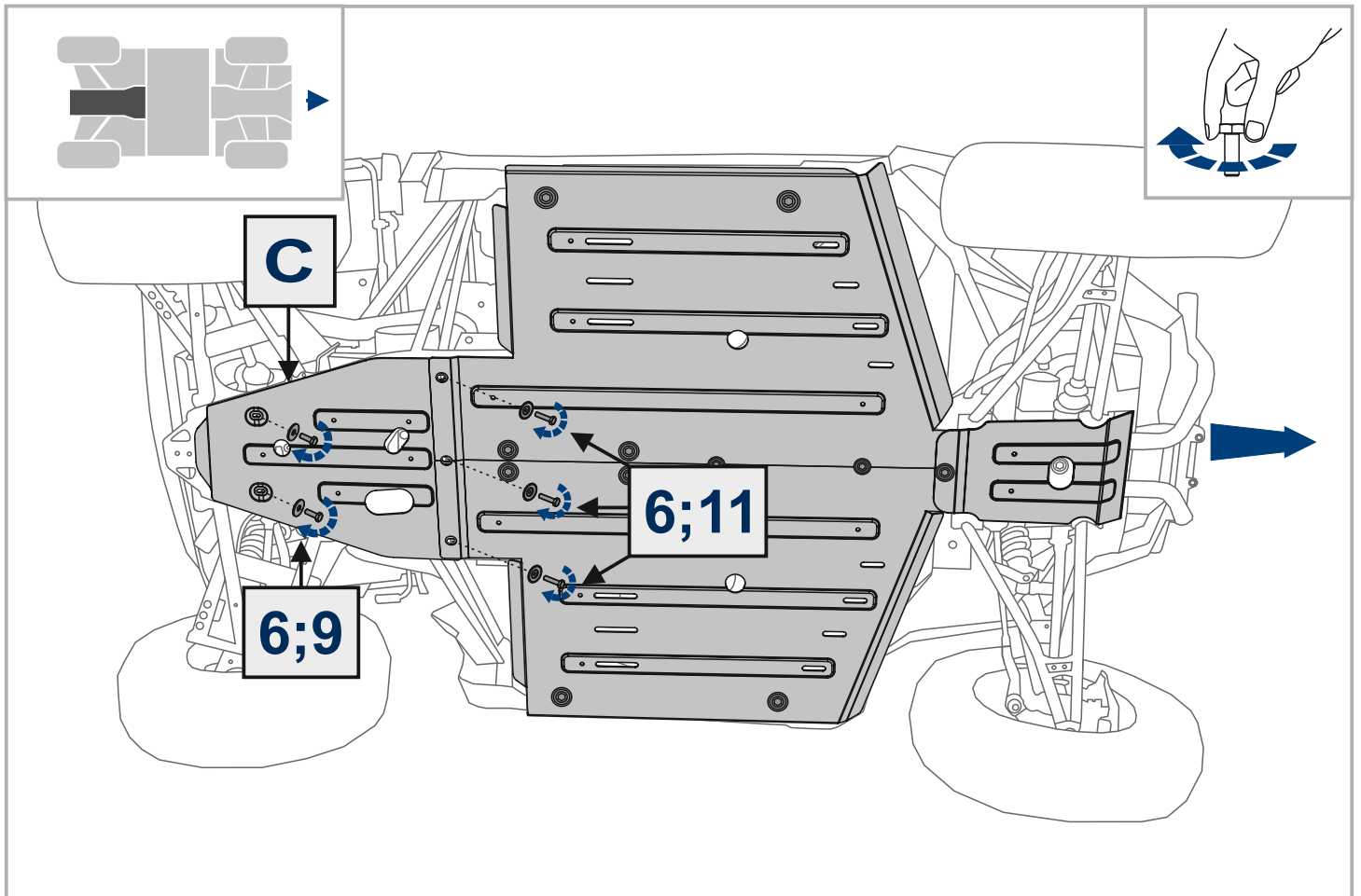
**Left=Right**



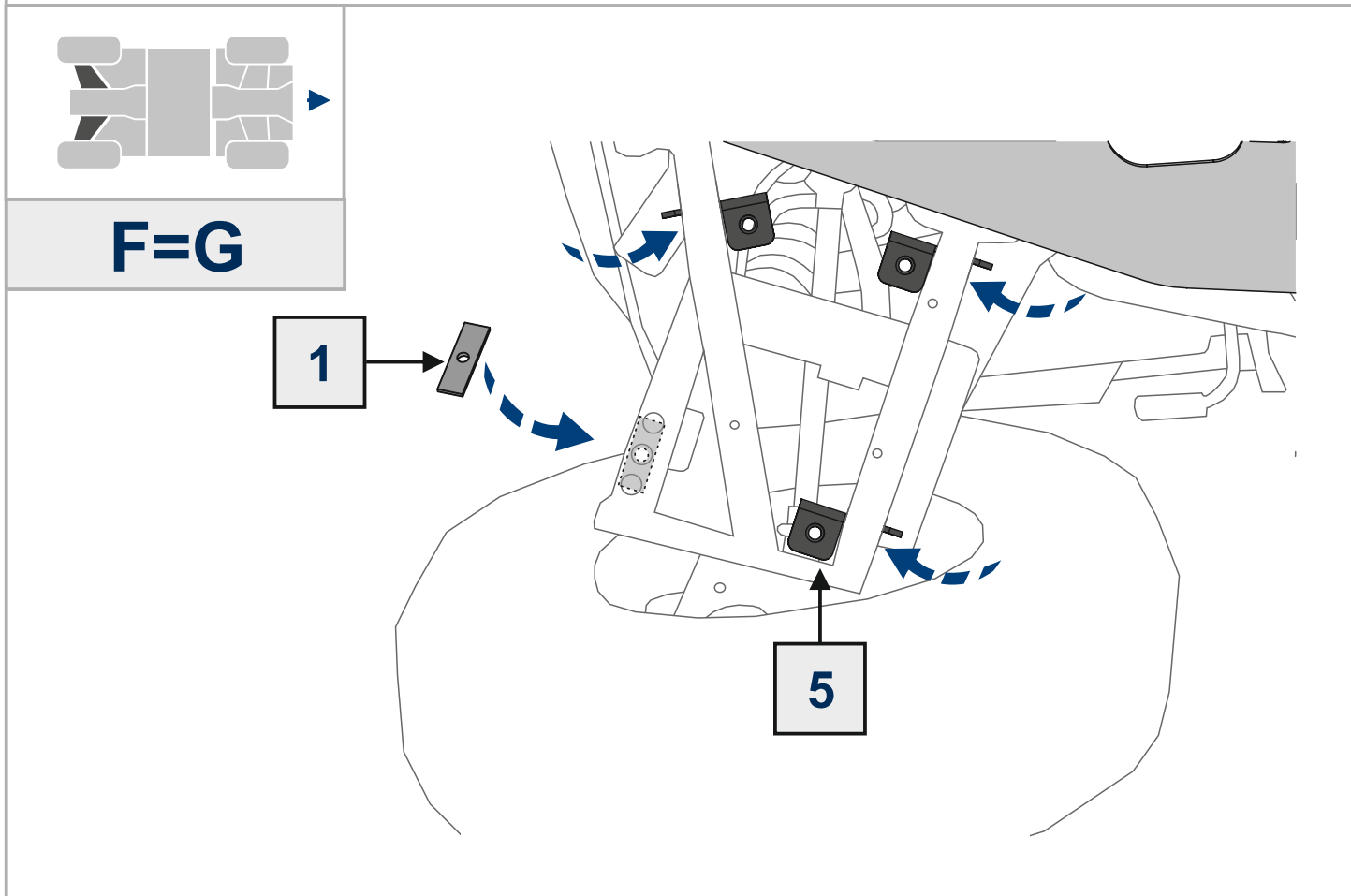
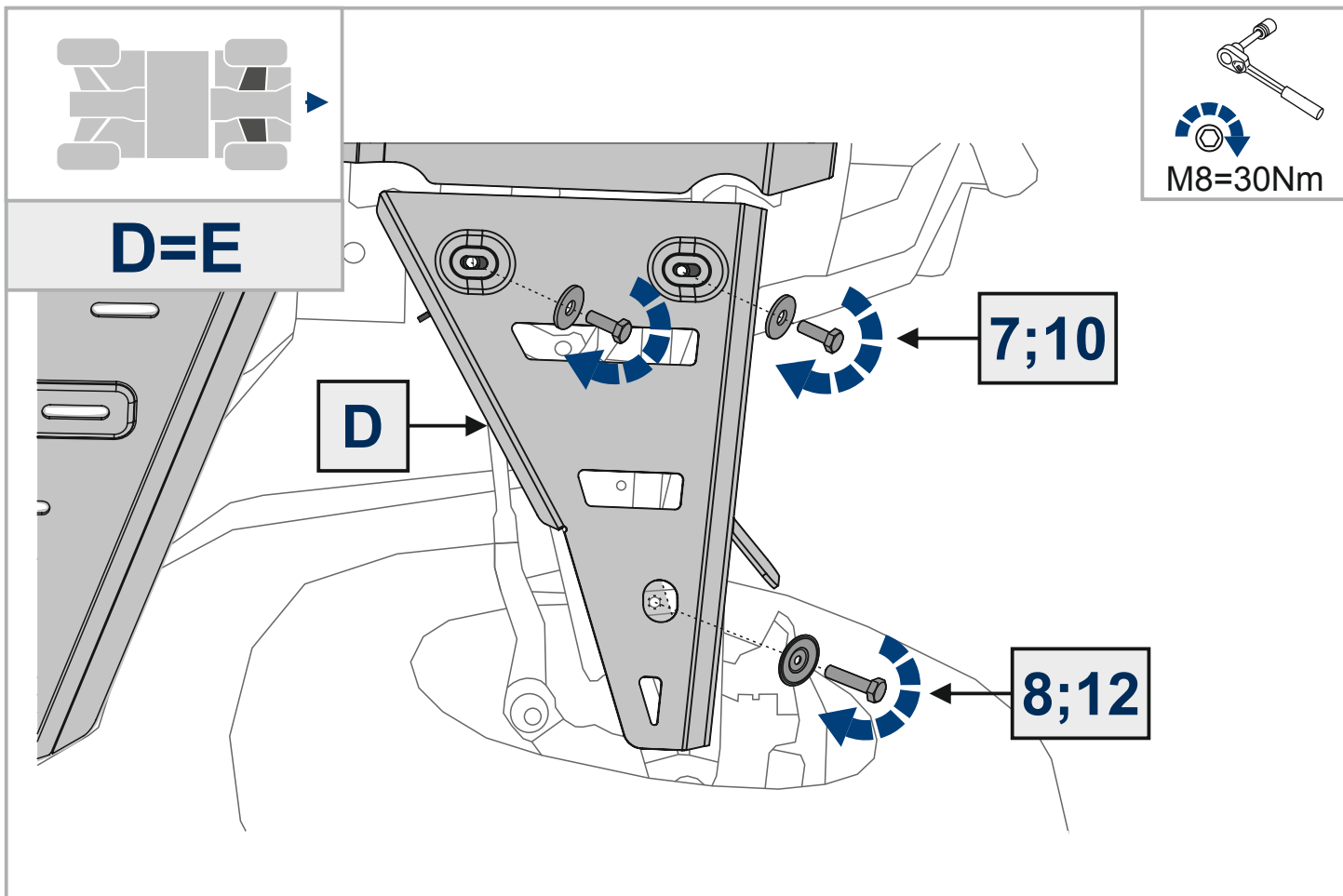
**Left=Right**

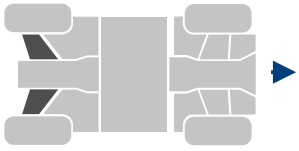






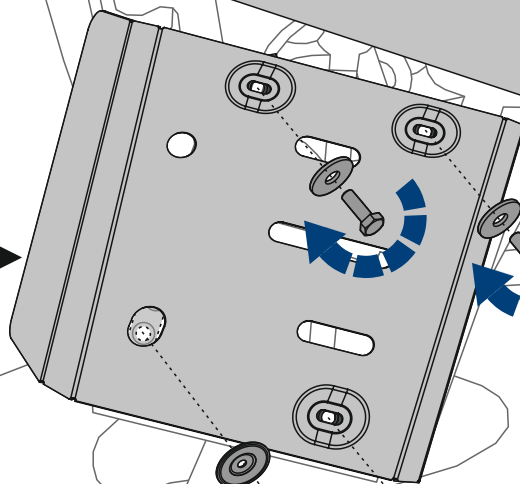






**F=G**

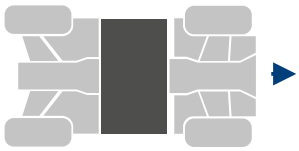
**F**



M8=30Nm

**7;10**

**7;12**



M8=30Nm

