

EN SKID PLATE INSTALLATION MANUAL

DE MONTAGEEINLEITUNG FÜR UNTERBODENSCHUTZSYSTEM

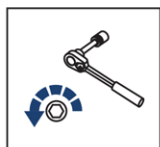
RU ИНСТРУКЦИЯ ПО УСТАНОВКЕ КОМПЛЕКТА ЗАЩИТ



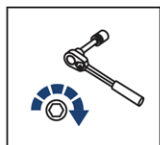
For: BRP Can-Am Renegade G2S (2019-)

2444.7282.1;
444.7282.1





EN Regular fasteners
DE Originale montageteile
RU Штатный крепеж



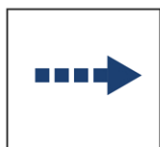
EN Regular fasteners
DE Originale montageteile
RU Штатный крепеж



EN Screw a several turns
DE Für wenigen Umdrehungen befestigen
RU Вкрутить на несколько оборотов



EN Loosen bolts
DE Bolzen lockern
RU Выкрутить на несколько оборотов



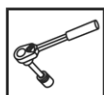
EN Movement Arrow
DE Bewegungsrichtung
RU Движение



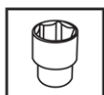
EN Location/Position Arrow
DE Anordnung/Positionsrichtung
RU Расположение



EN Screw Arrow
DE Drehungsrichtung
RU Поворот



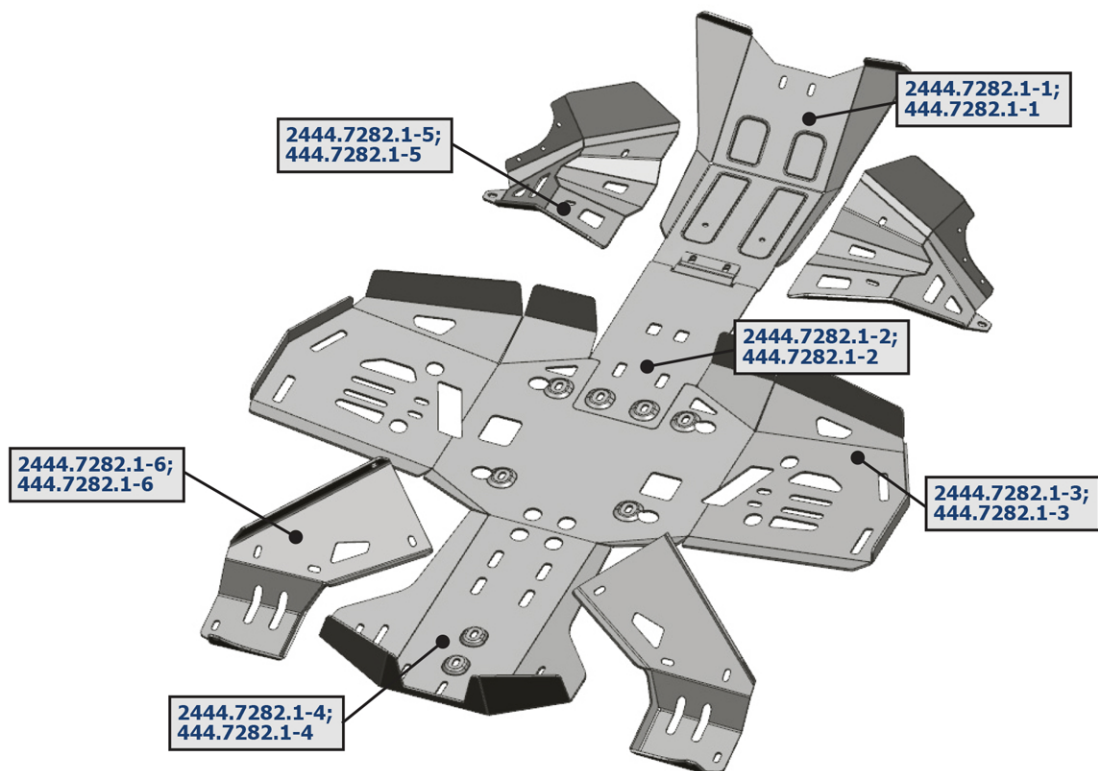
EN Ratchet
DE Ratsche
RU Трещётка



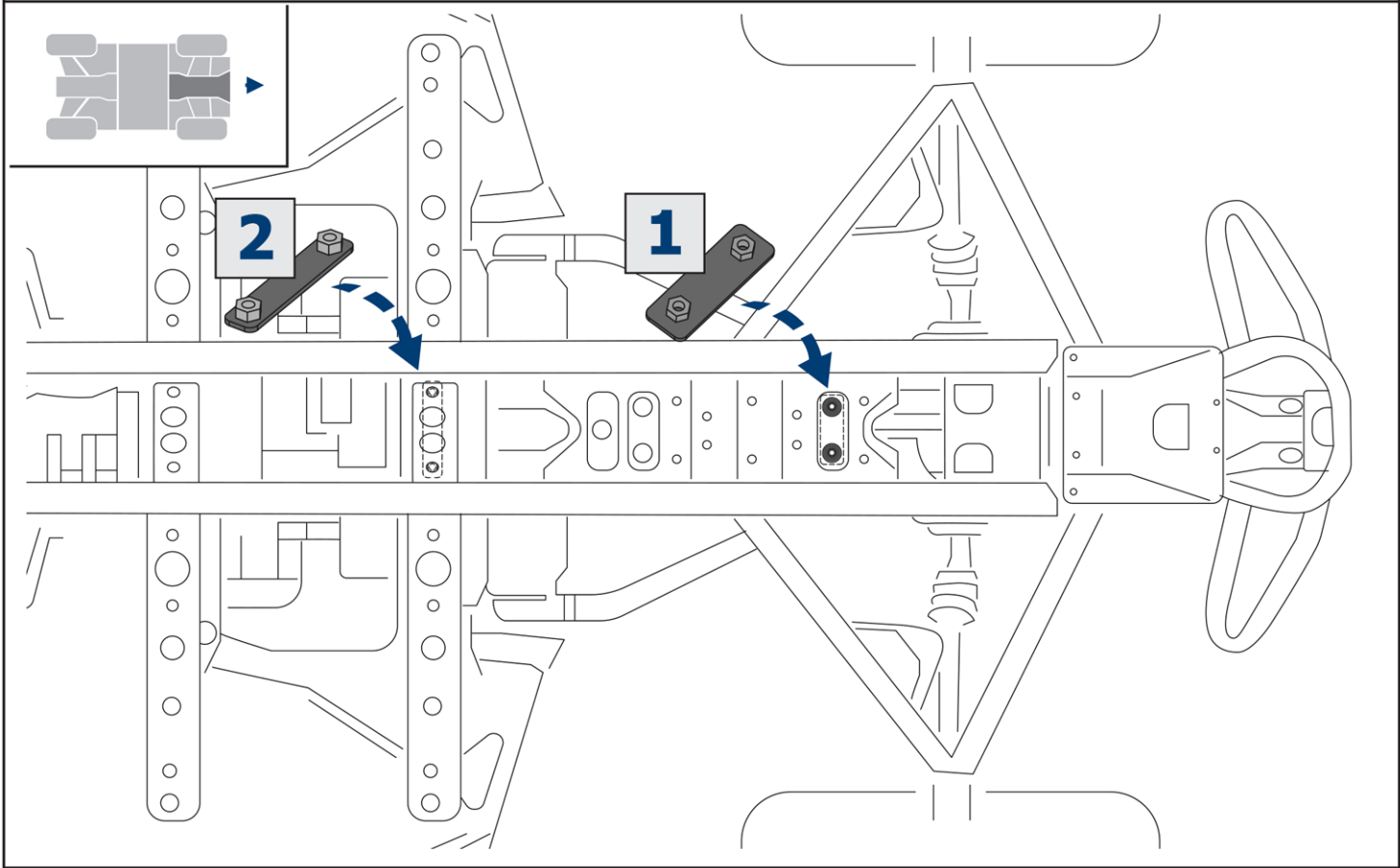
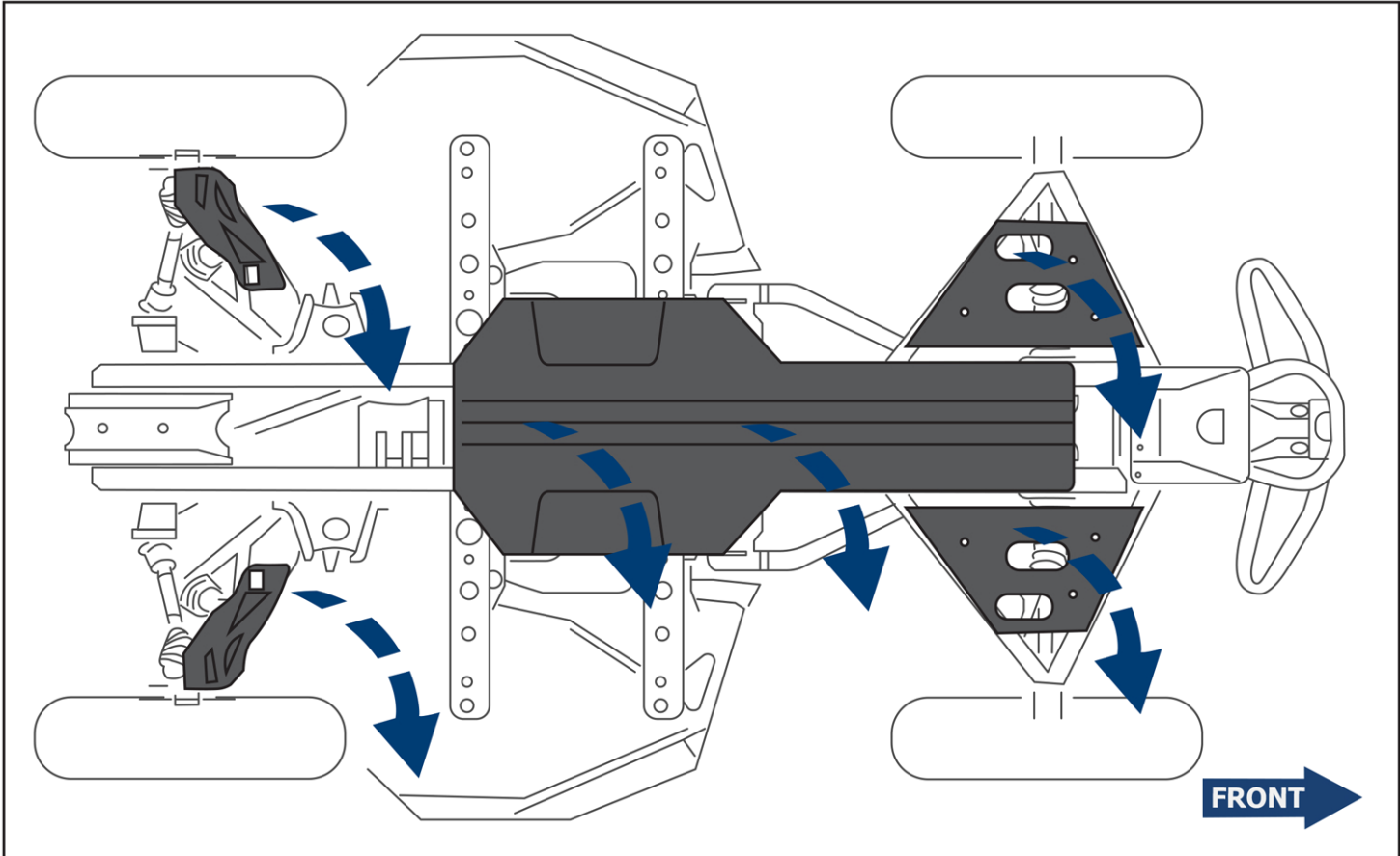
S - 10;
S - 13

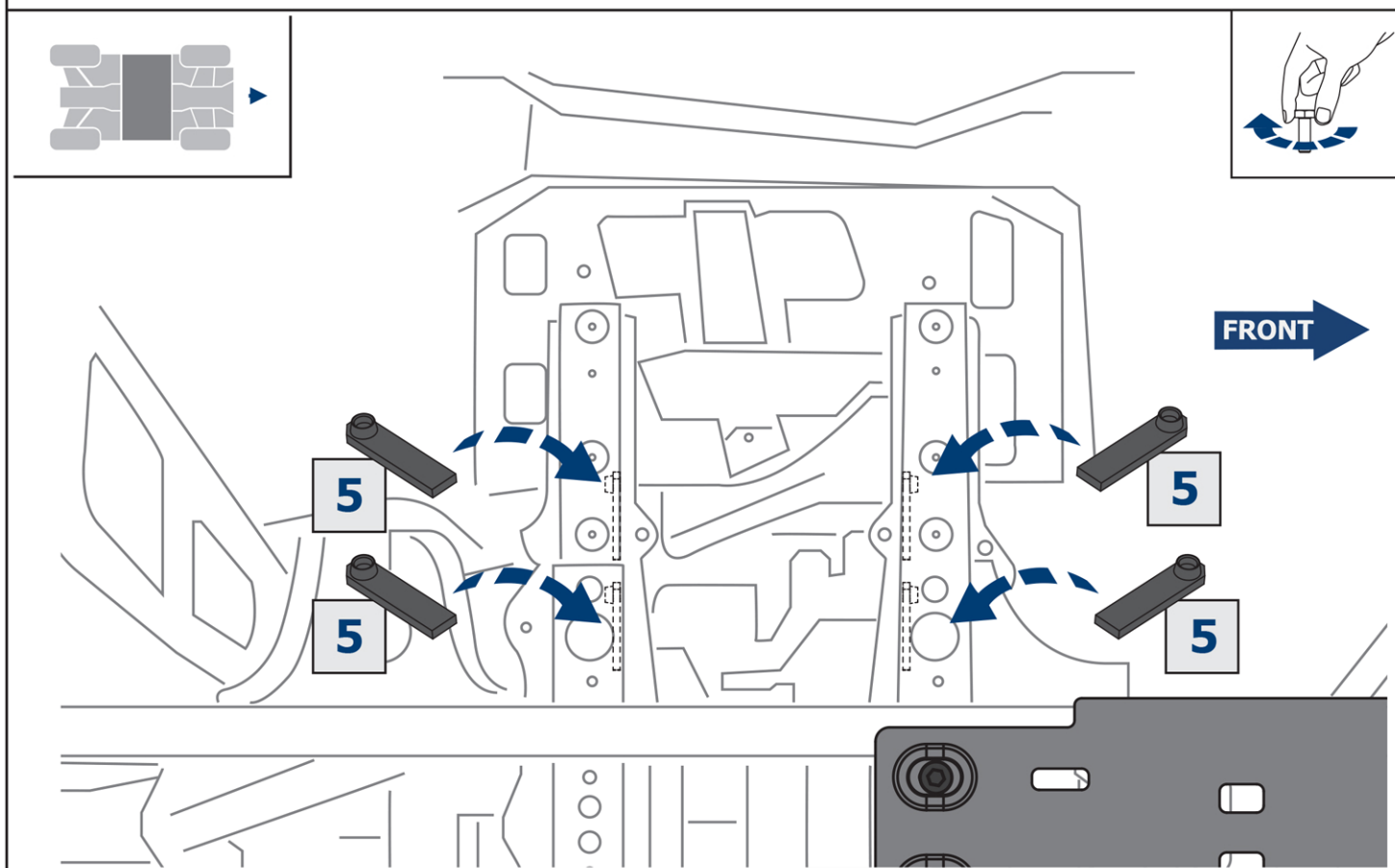
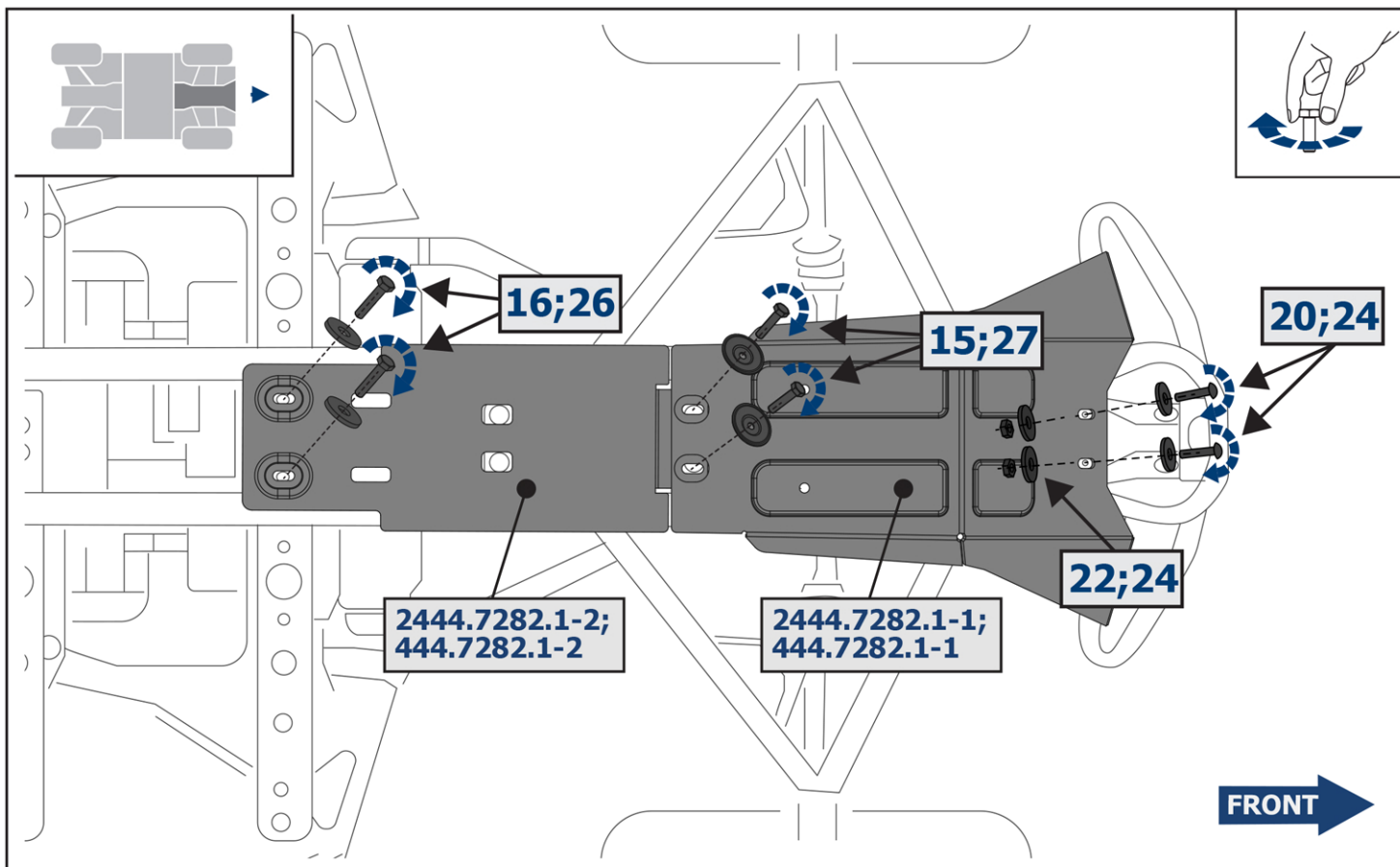


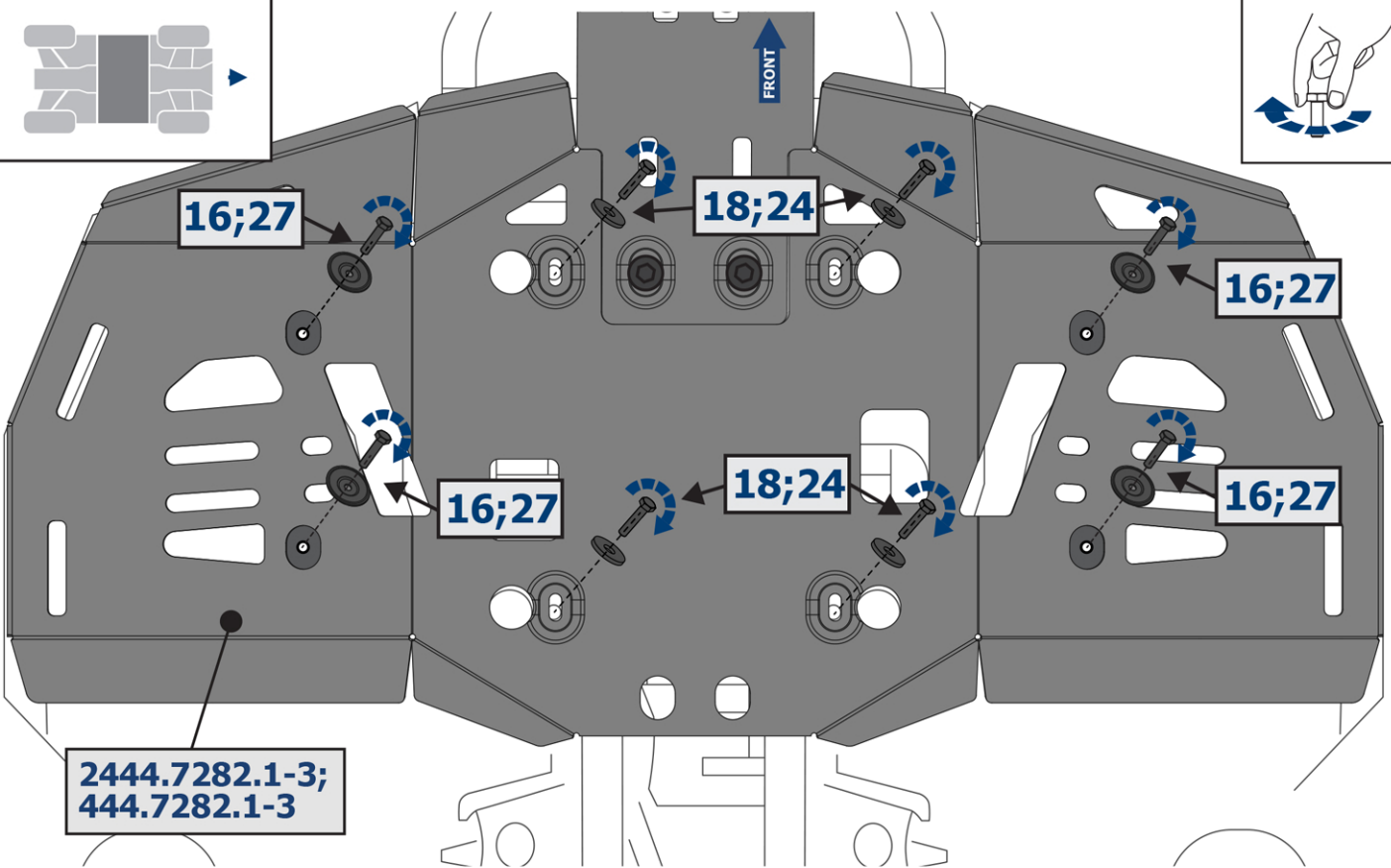
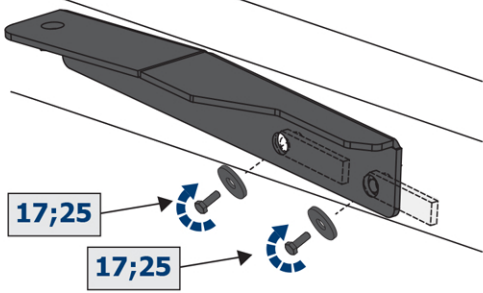
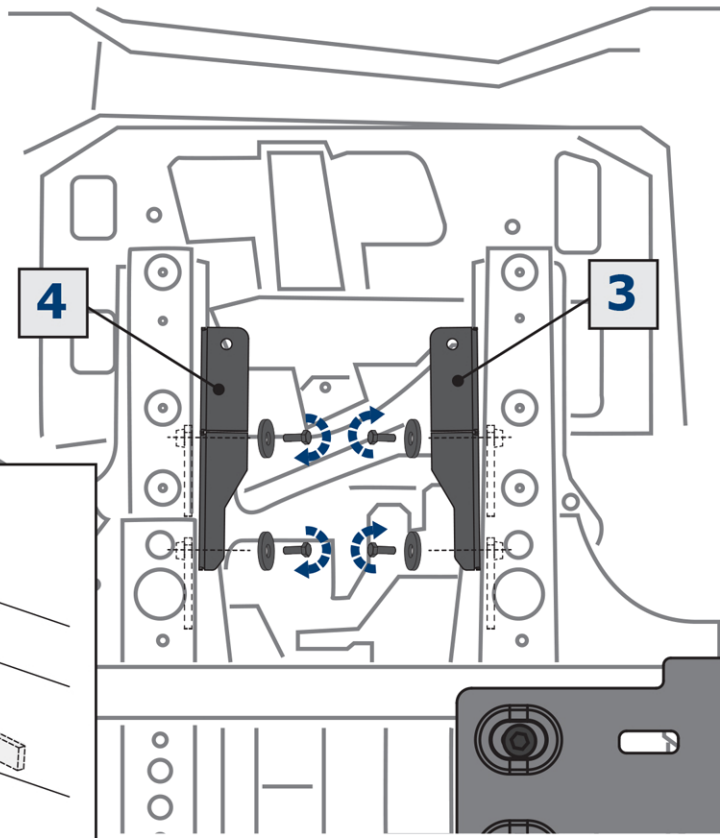
S - 4;
S - 5

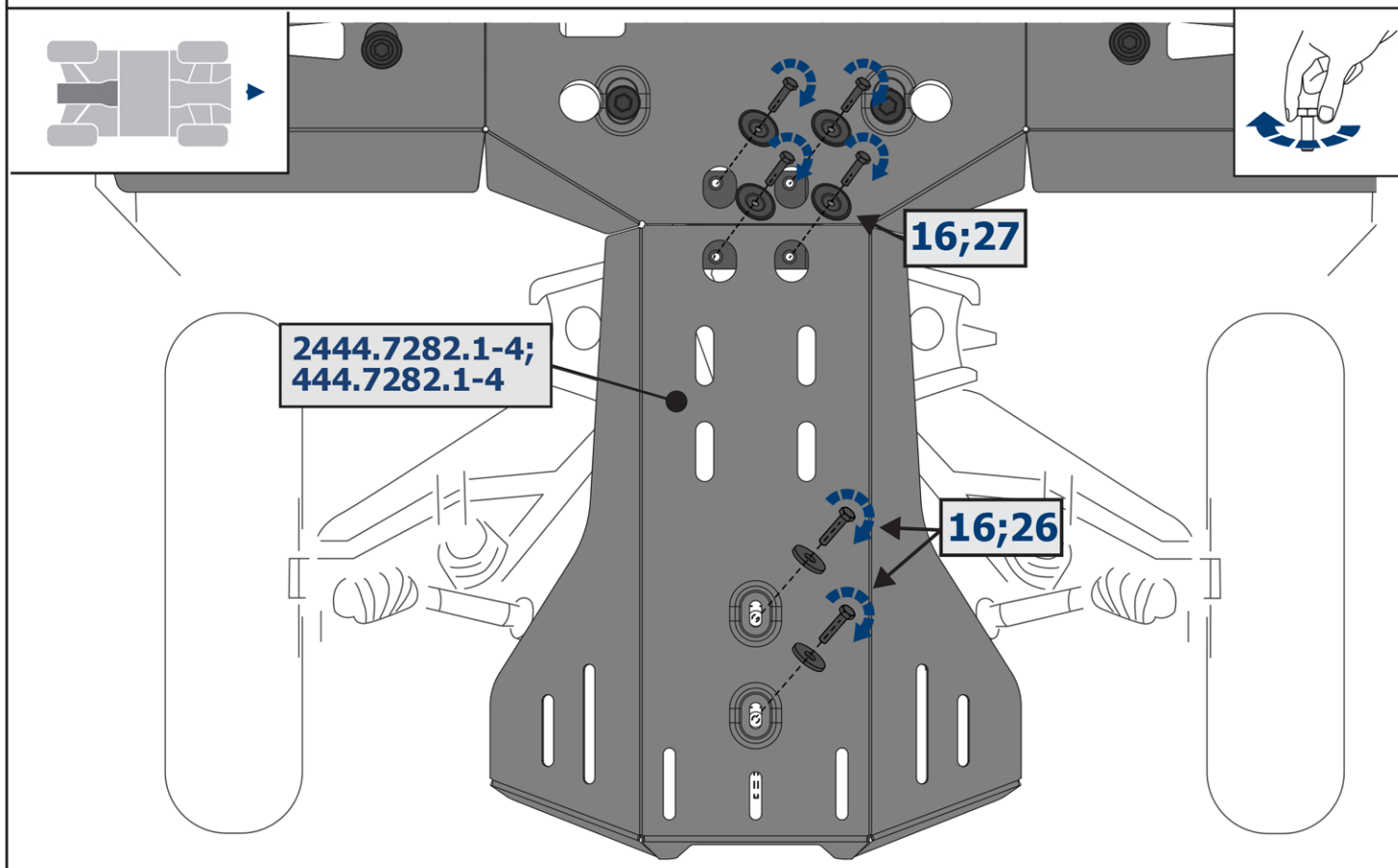
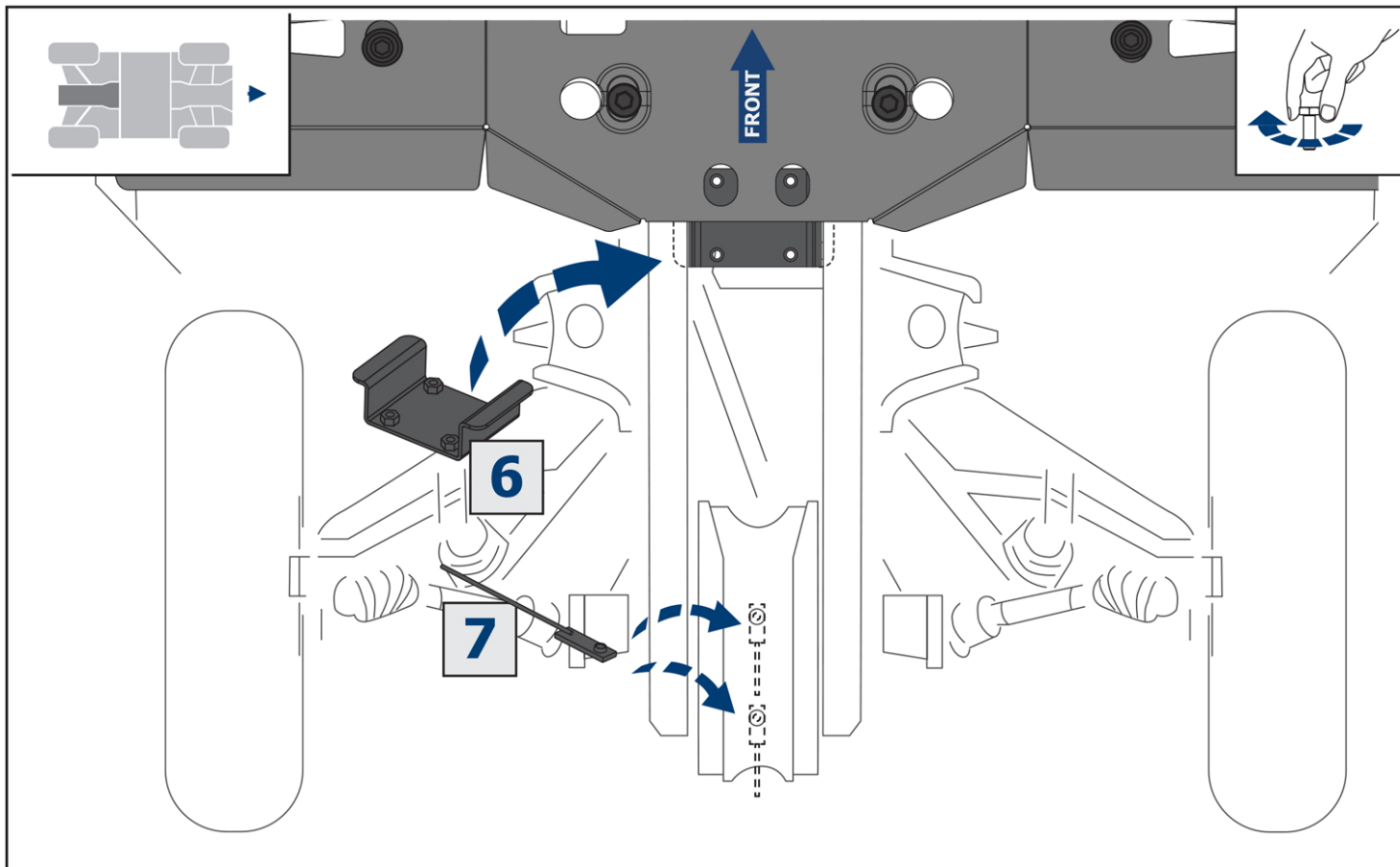


1 x1	2 x1	3 x2	4 x2	5 M8x50 x4	6 x1
7 M8 x2	8 x4	9 x2	10 x2	11 x1	12 x1
13 M6x16 x12	14 M6x20 x4	15 M8x35 x4	16 M8x25 x14	17 M8x20 x4	18 M6x25 x4
19 M8x20 x8	20 M6x25 x2	21 M6x20 x6	22 M6 x14	23 M8 x6	24 Ø6 x26
25 Ø8 x10	26 Ø8 x12	27 Ø8 x10	28 Ø6 x12		







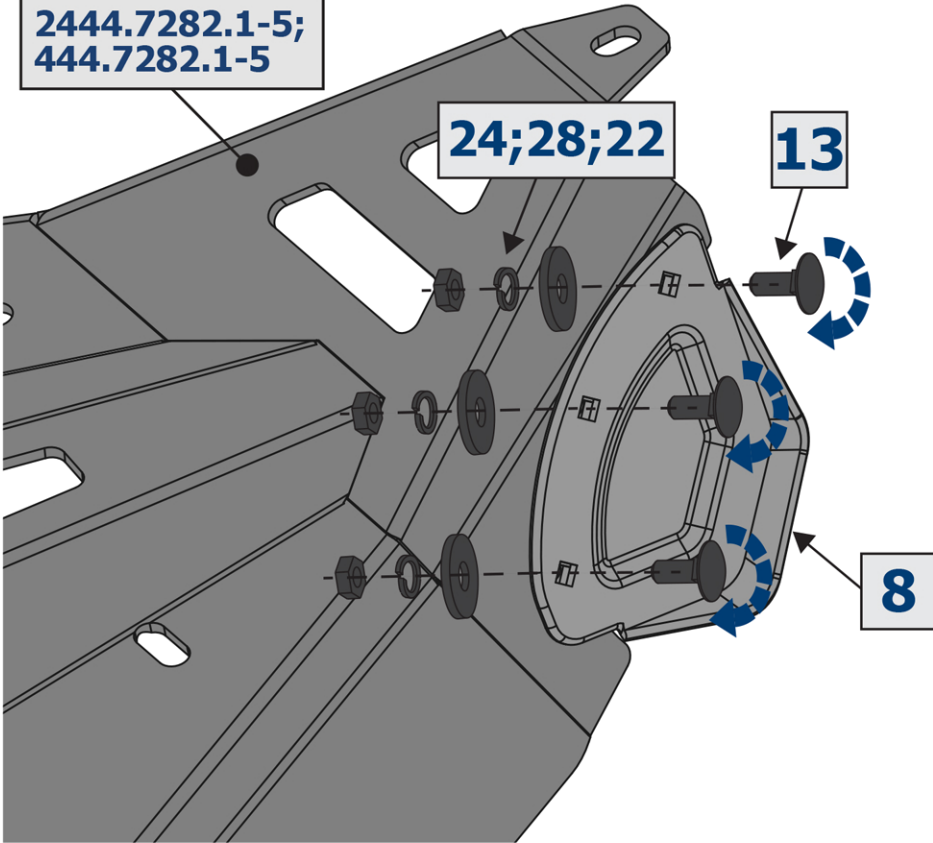


2444.7282.1-5;
444.7282.1-5

24;28;22

13

8



2444.7282.1-5;
444.7282.1-5

15;26

23;25

19;26

19;26

