

EN BUMPER KIT INSTALLATION MANUAL

DE MONTAGEEINLEITUNG FÜR STOBFÄNGER-KIT

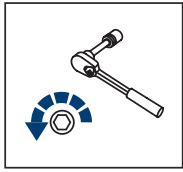
RU ИНСТРУКЦИЯ ПО УСТАНОВКЕ ПЕРЕДНЕГО БАМПЕРА



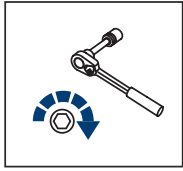
**For: BRP LYNX COMMANDER (RADIEN 20") (2019)**  
**SKI-DOO EXPEDITION (REV GEN4 WIDE 20") (2019)**

2444.7272.1;  
444.7272.1

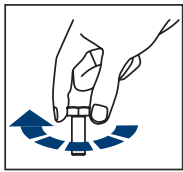




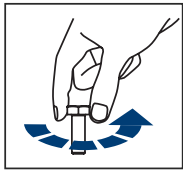
EN Regular fasteners  
DE Originale montageteile  
RU Штатный крепеж



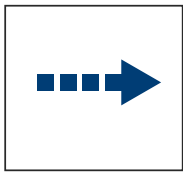
EN Regular fasteners  
DE Originale montageteile  
RU Штатный крепеж



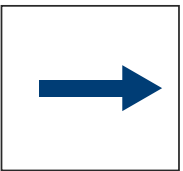
EN Screw a several turns  
DE Für wenigen Umdrehungen befestigen  
RU Вкрутить на несколько оборотов



EN Loosen bolts  
DE Bolzen lockern  
RU Выкрутить на несколько оборотов



EN Movement Arrow  
DE Bewegungsrichtung  
RU Движение



EN Location/Position Arrow  
DE Anordnung/Positionsrichtung  
RU Расположение



EN Screw Arrow  
DE Drehungsrichtung  
RU Поворот



EN Ratchet  
DE Ratsche  
RU Трещётка



S - 10; vazaz  
S - 13



HEX  
S - 4



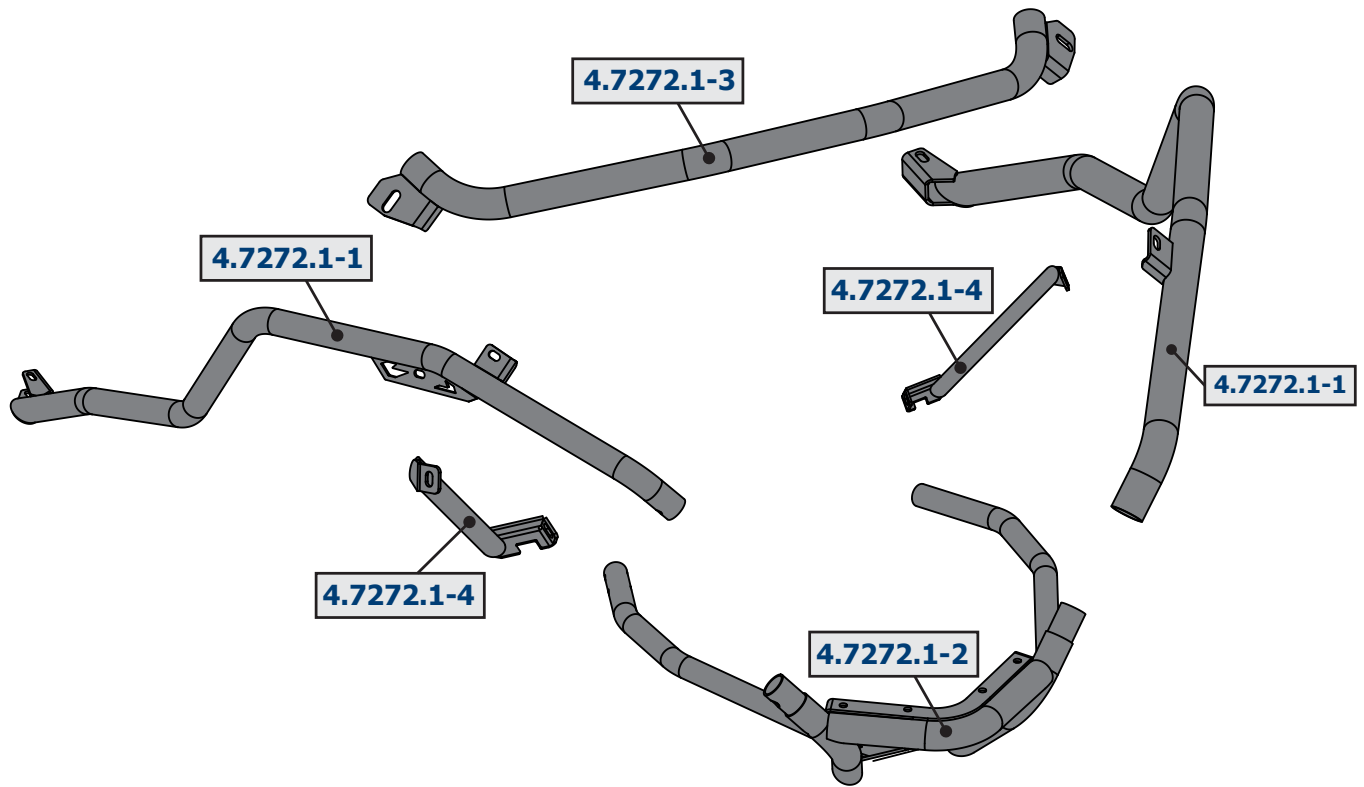
EN Drill  
DE Bohrer  
RU Дрель

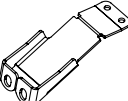
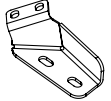
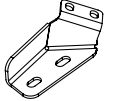
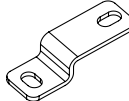
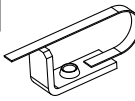

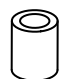
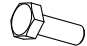
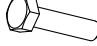

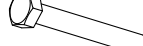

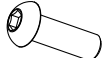
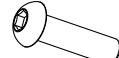





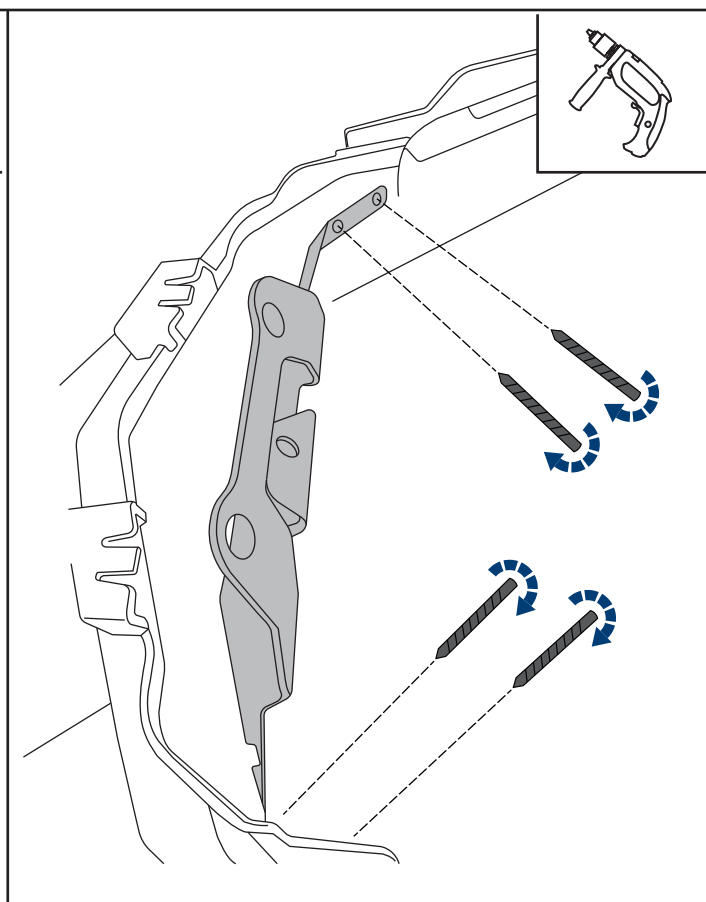
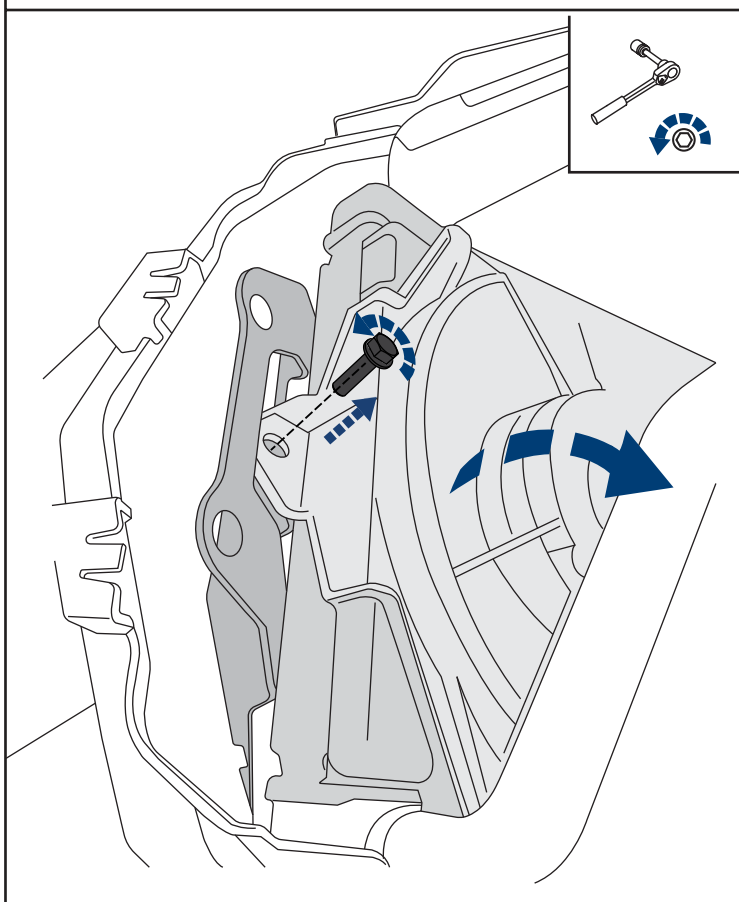
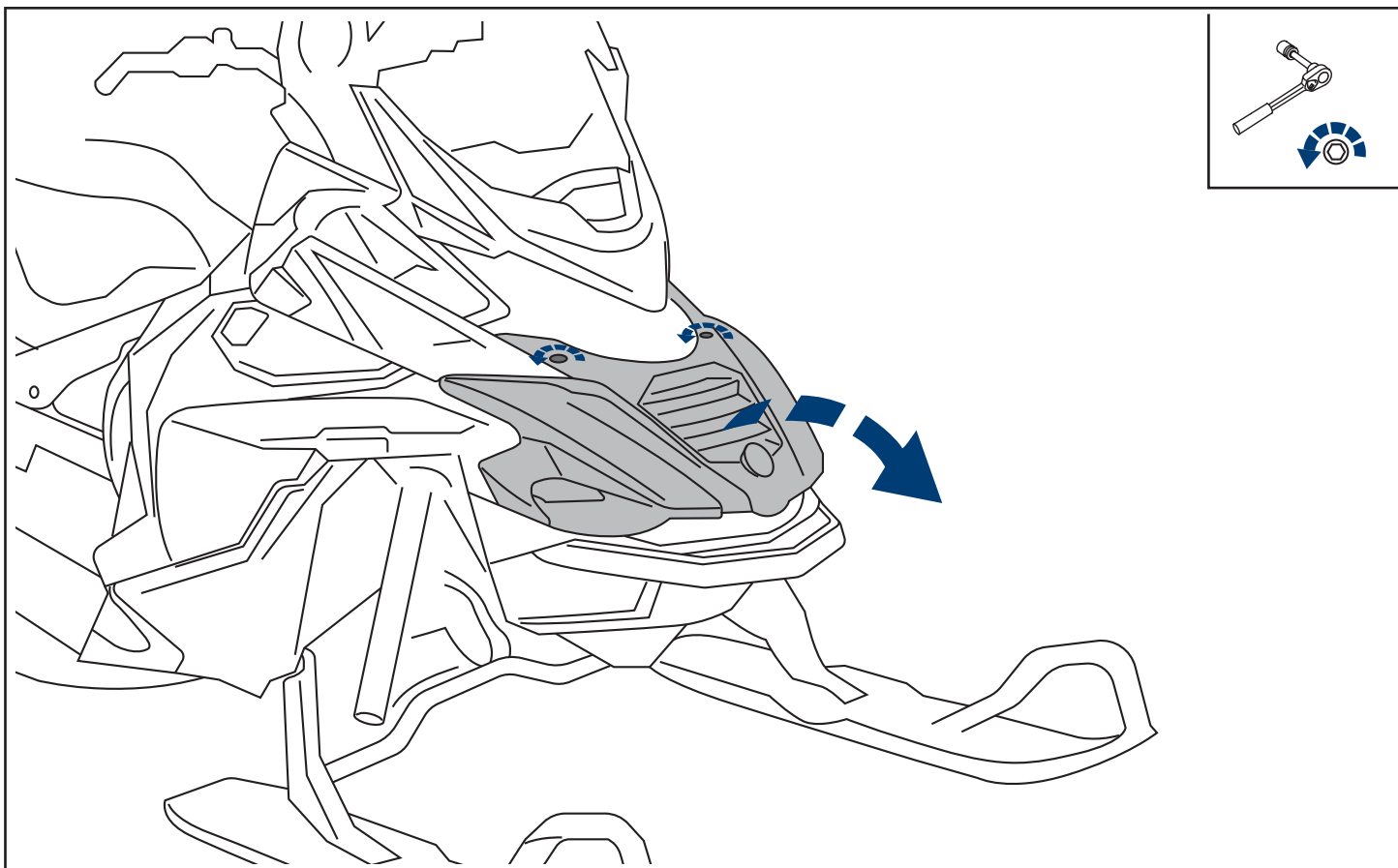
D=6 mm

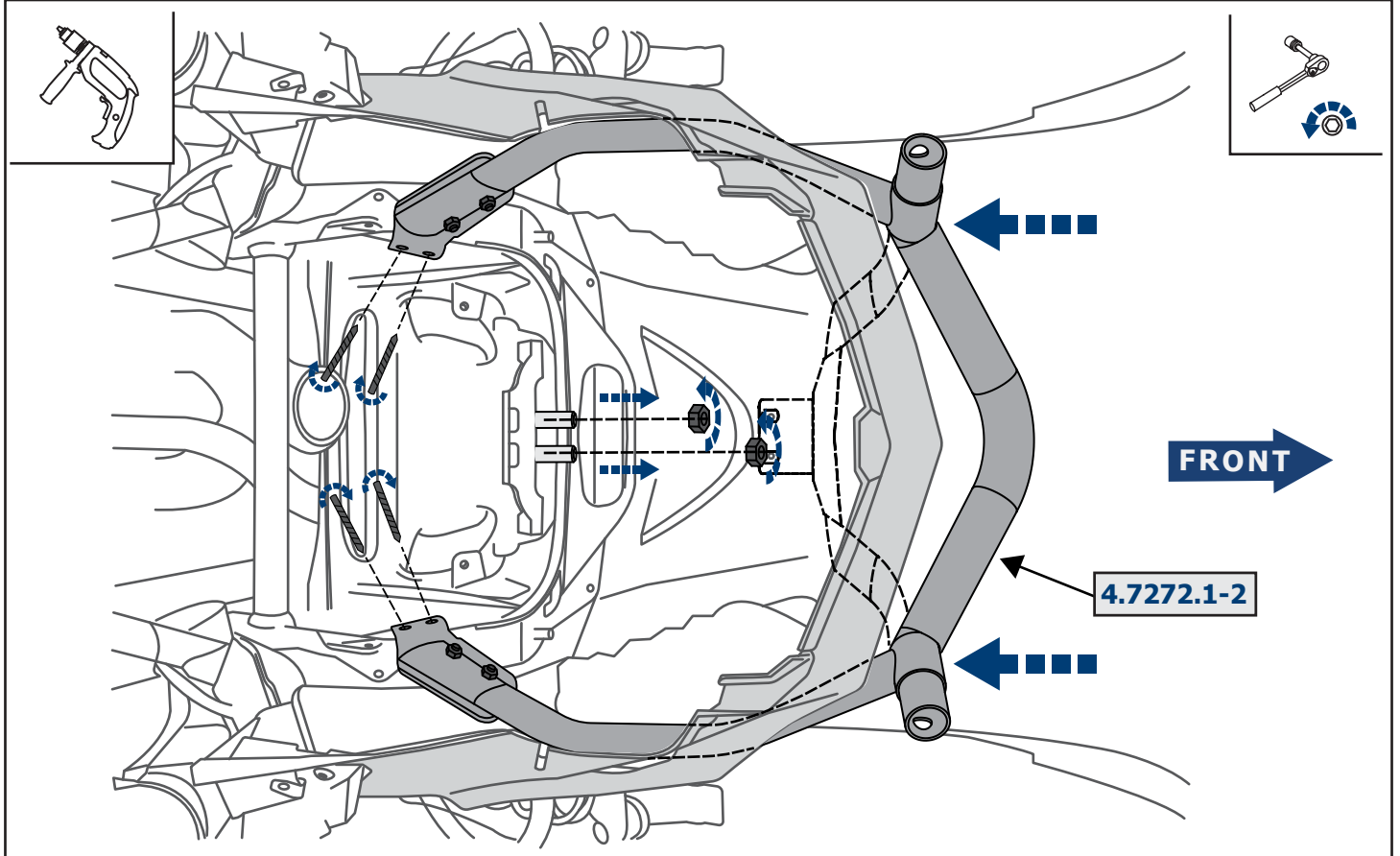
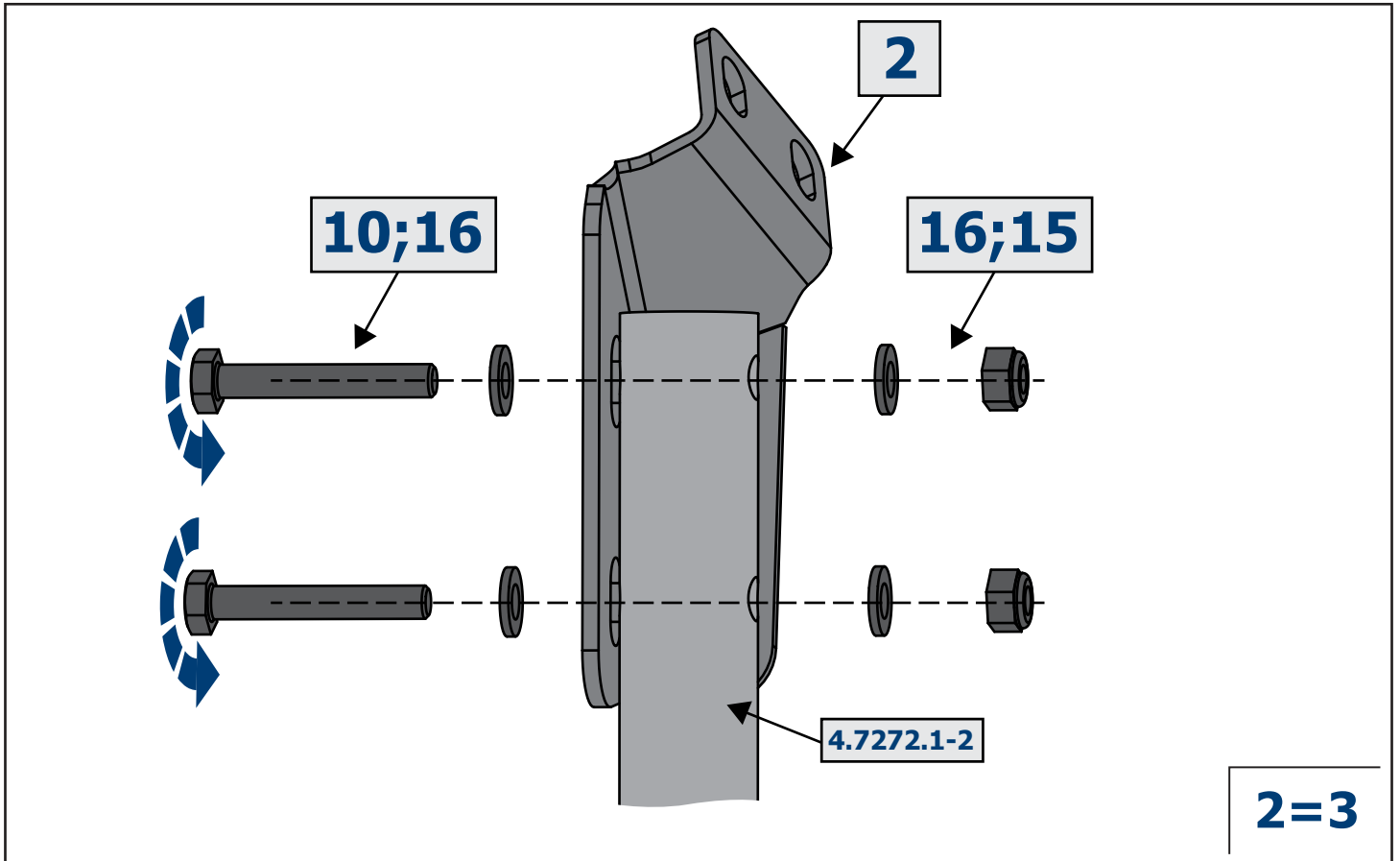


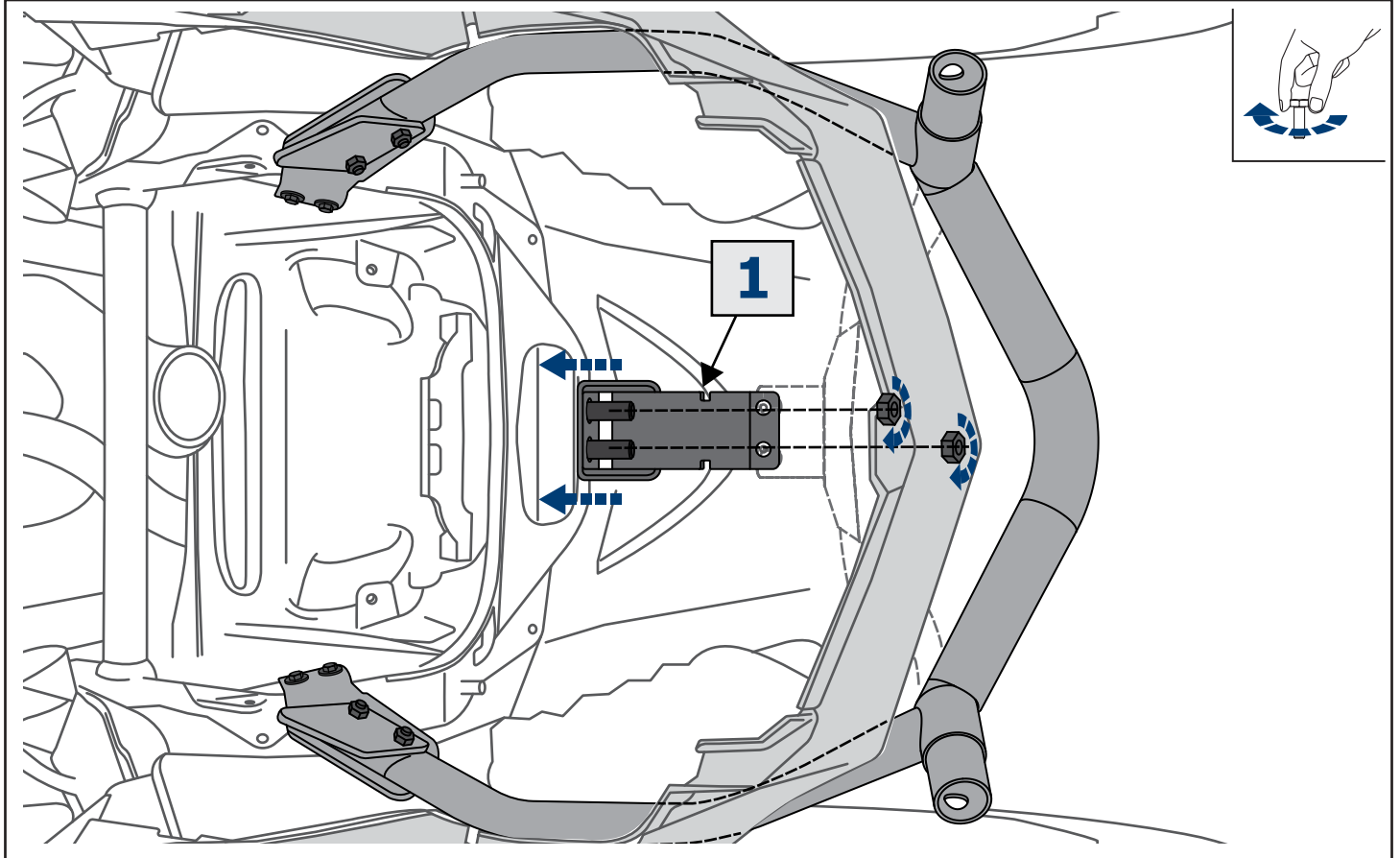
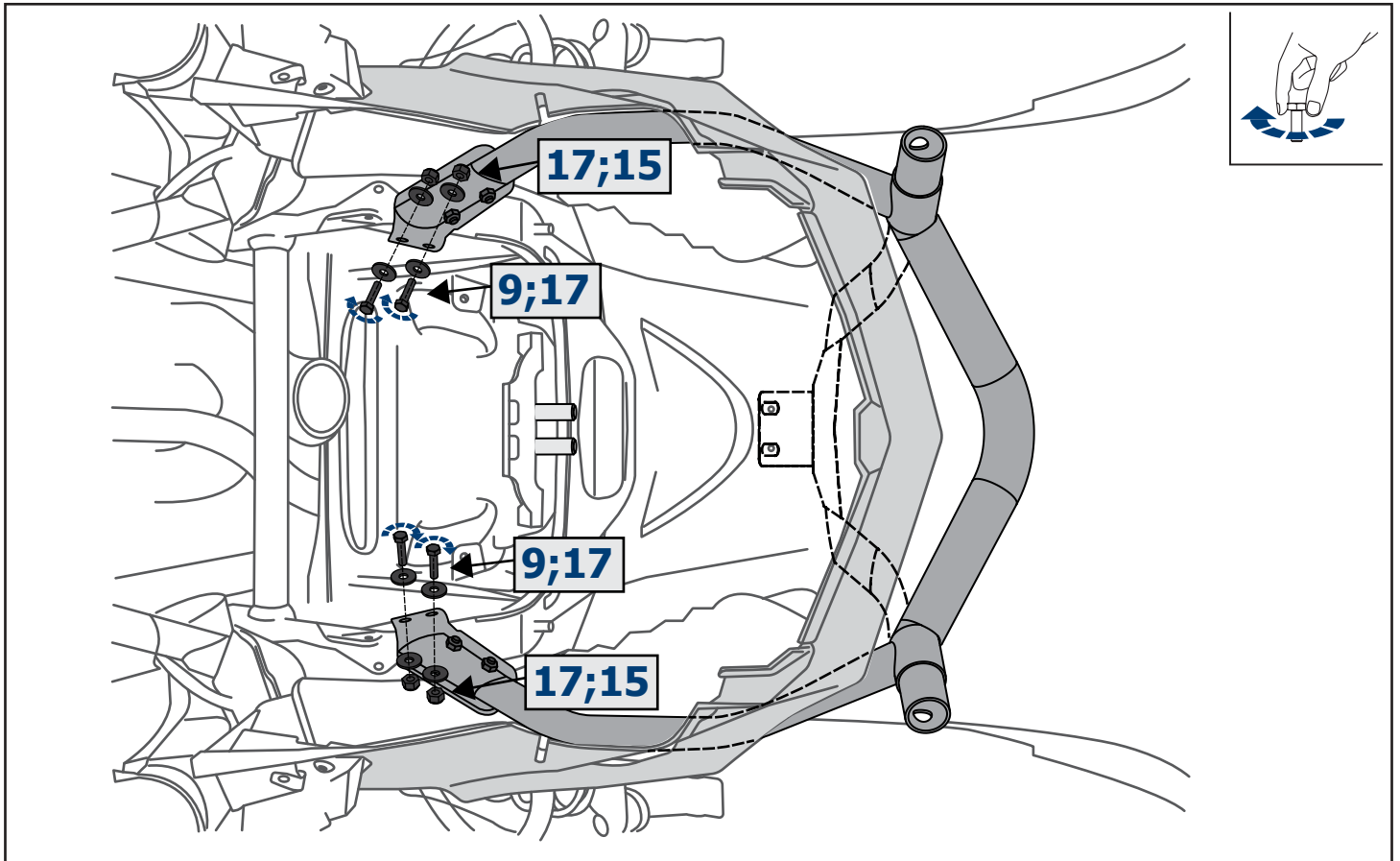
EN Hand Riveter  
DE Handnietzange  
RU Ручной заклёпочник

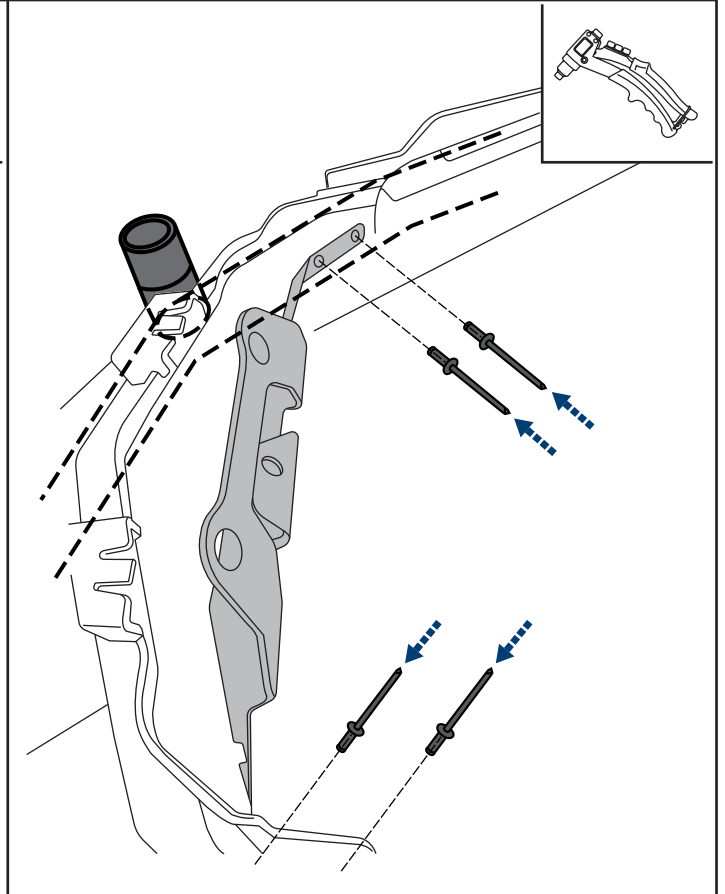
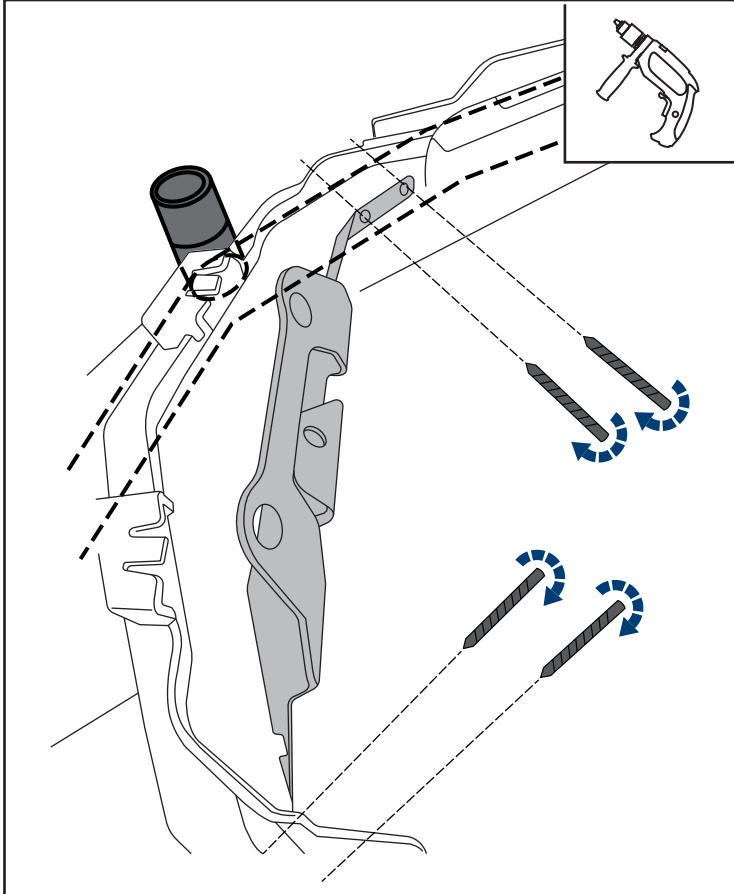
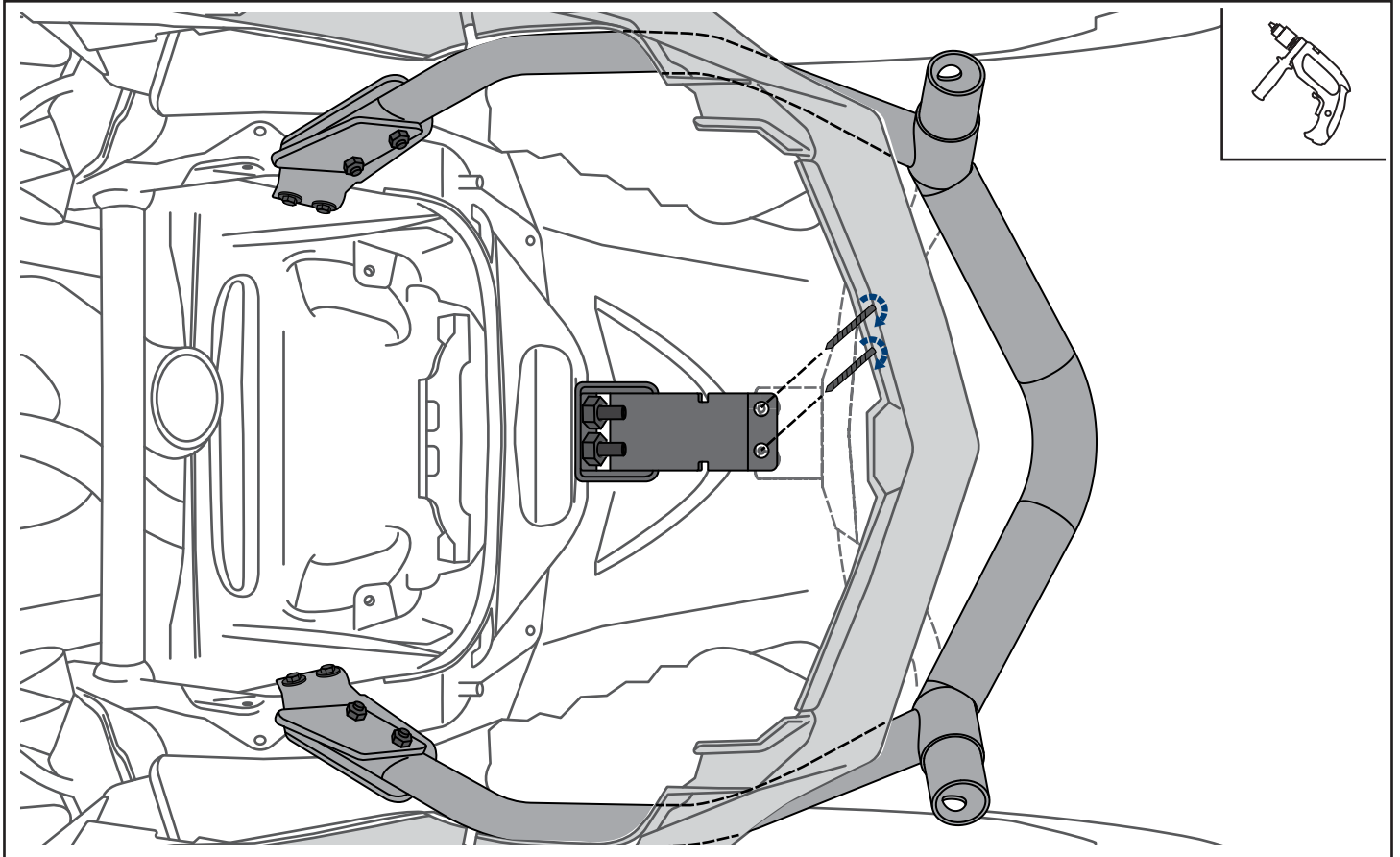


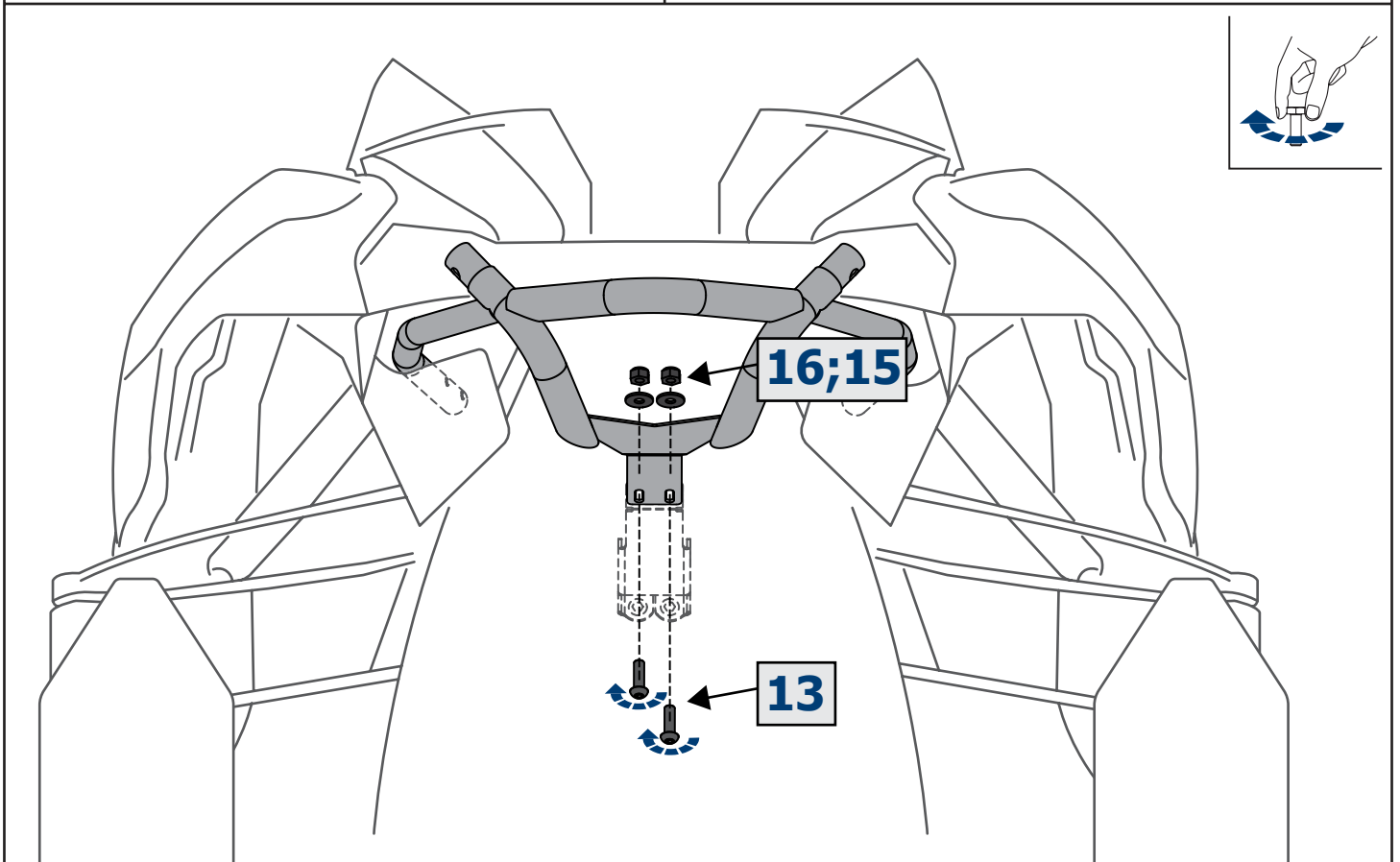
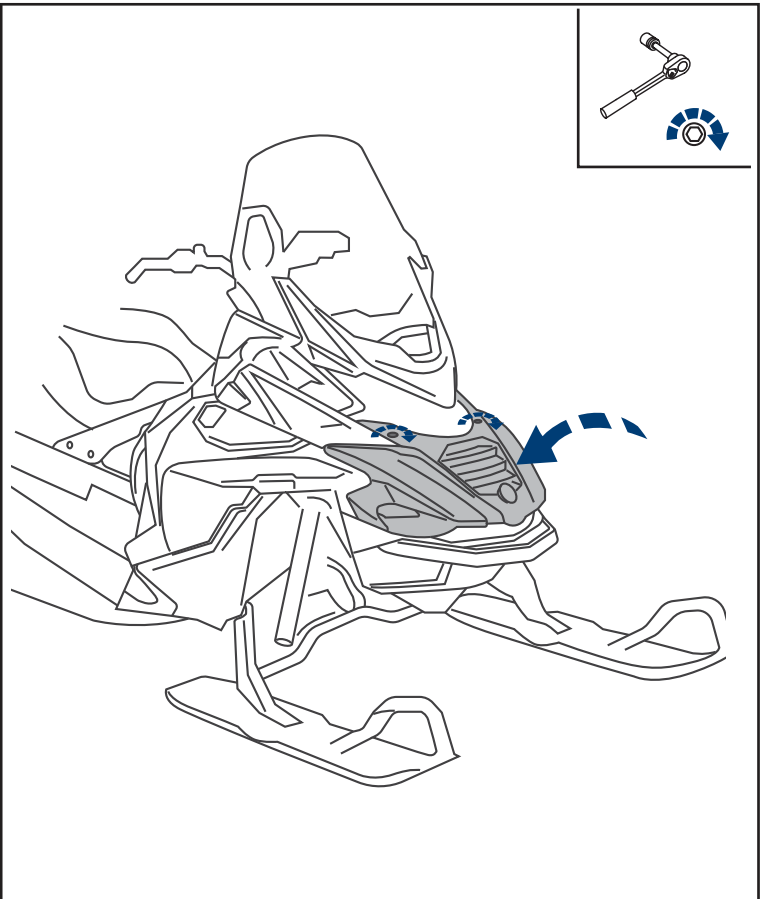
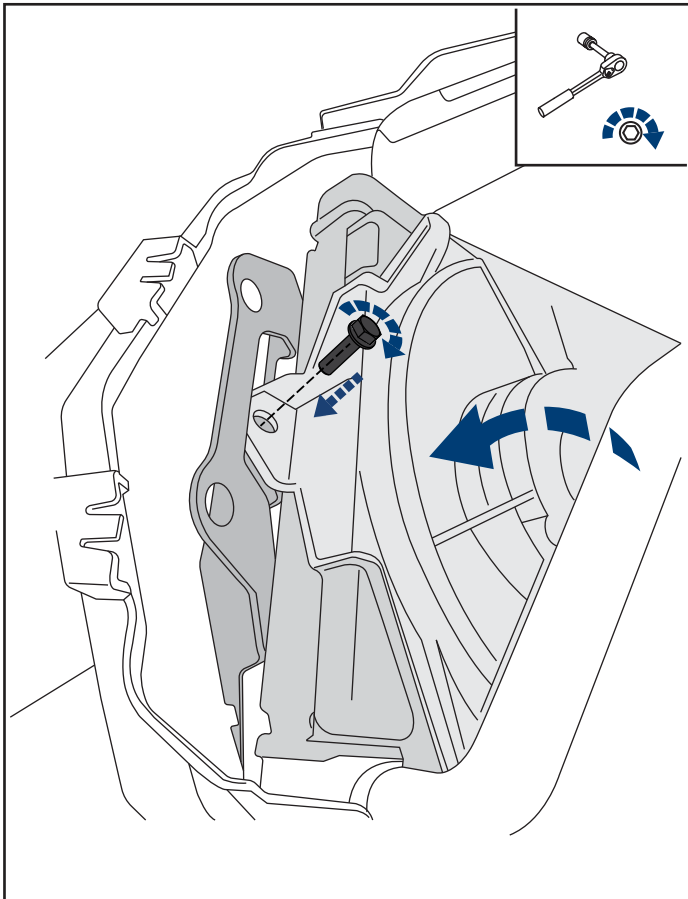
<b>1</b>		<b>2</b>		<b>3</b>		<b>4</b>		<b>5</b>		<b>6</b>	
	x1		x1		x1		x4		x2		L=10mm x2
<b>7</b>		<b>8</b>		<b>9</b>		<b>10</b>		<b>11</b>		<b>12</b>	
	L=15mm x2		M6x25 x2		M6x30 x4		M6x40 x4		M6x50 x2		M6x16 x4
<b>13</b>		<b>14</b>		<b>15</b>		<b>16</b>		<b>17</b>			
	M6x20 x2		M6x30 x4		M6 x18		ø6 x8		ø6 x36		



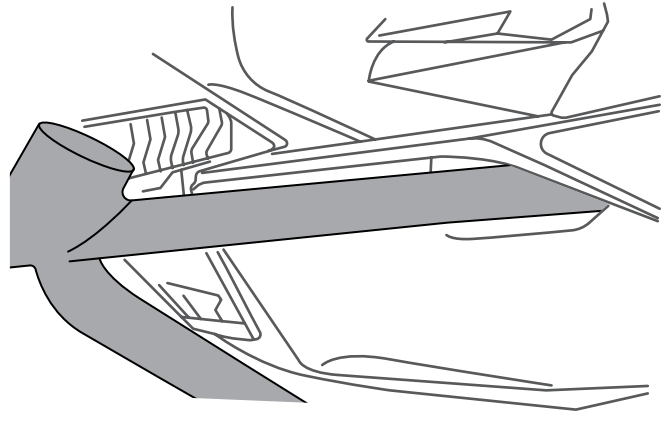
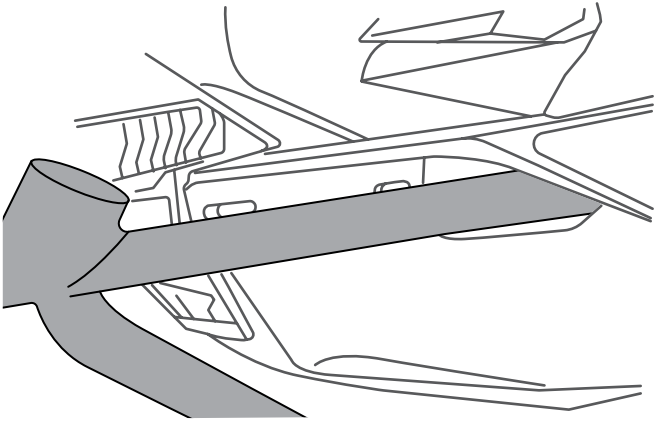




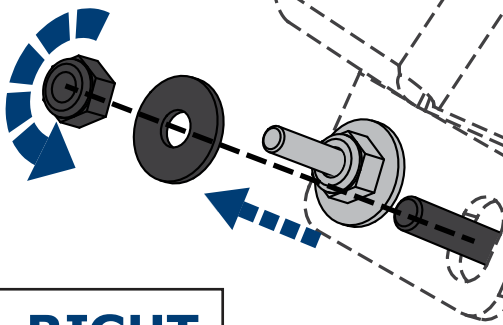




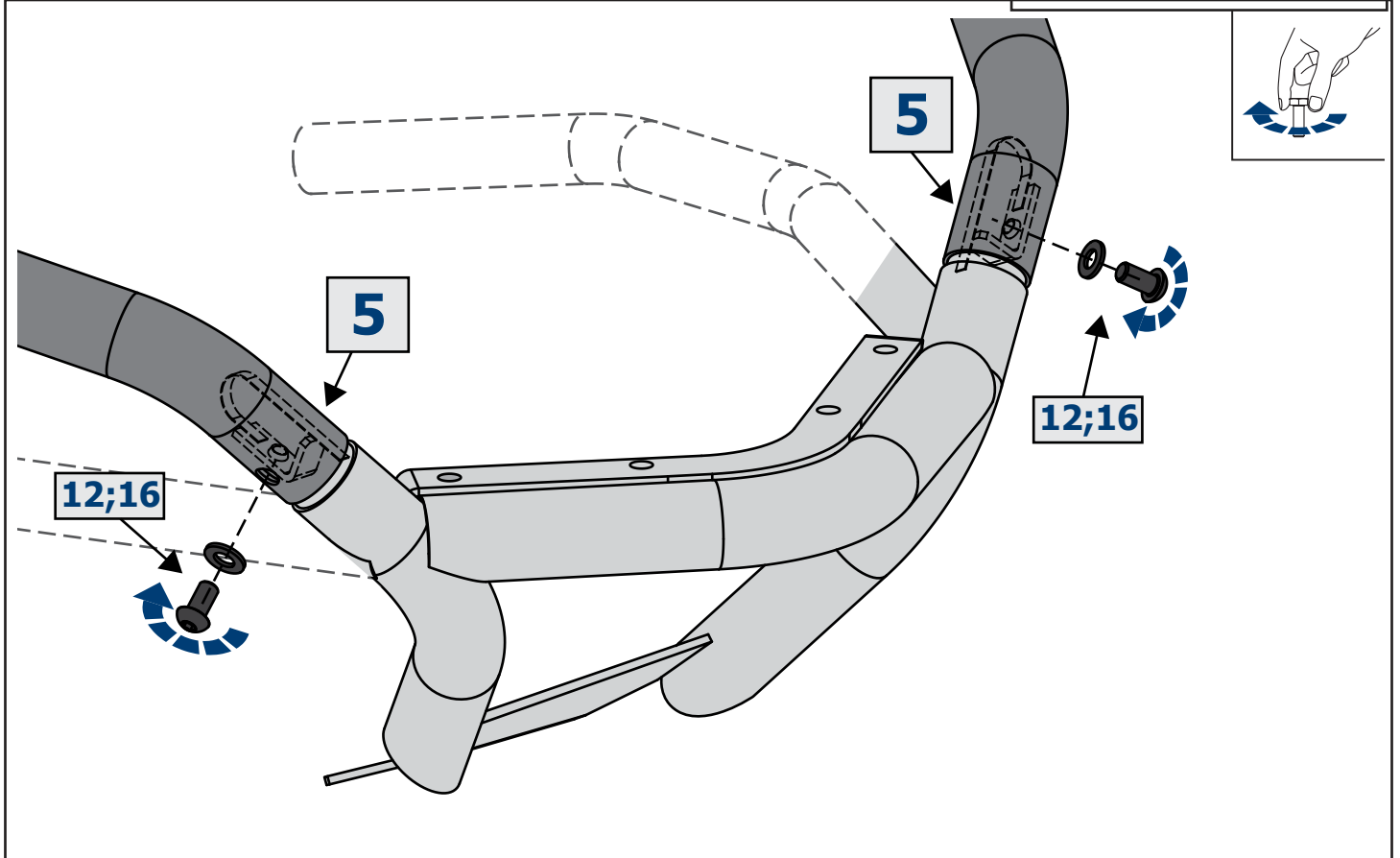
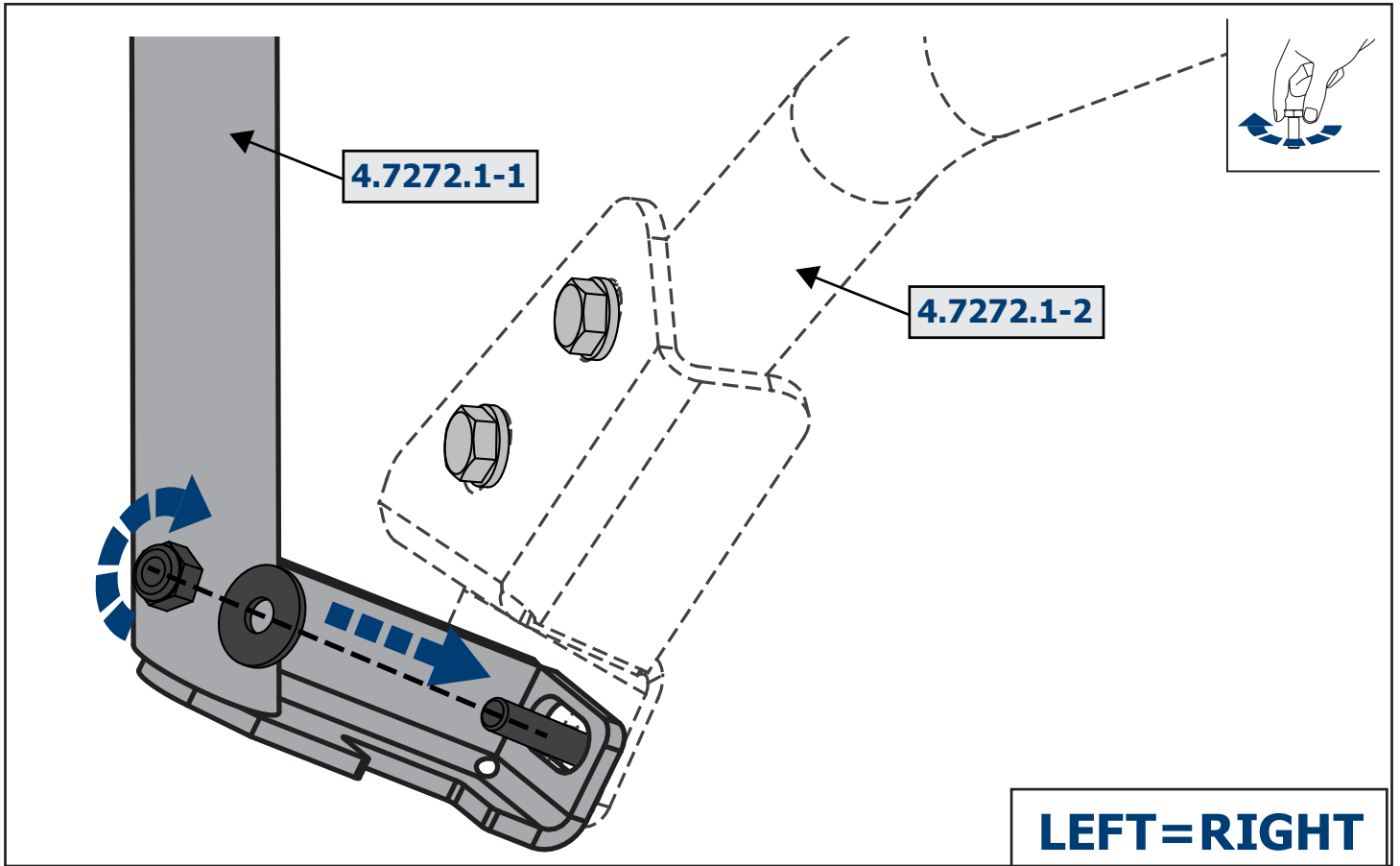


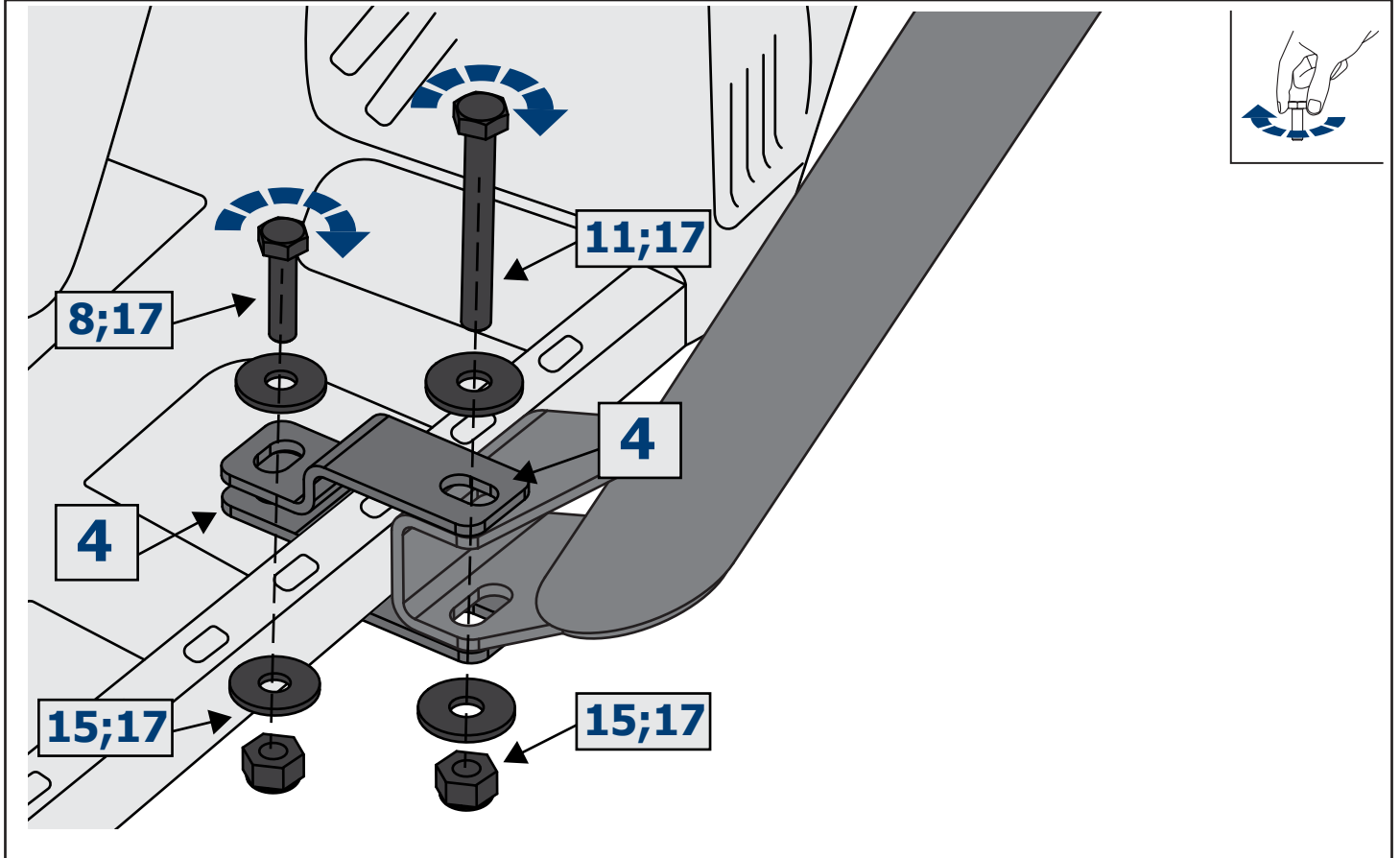
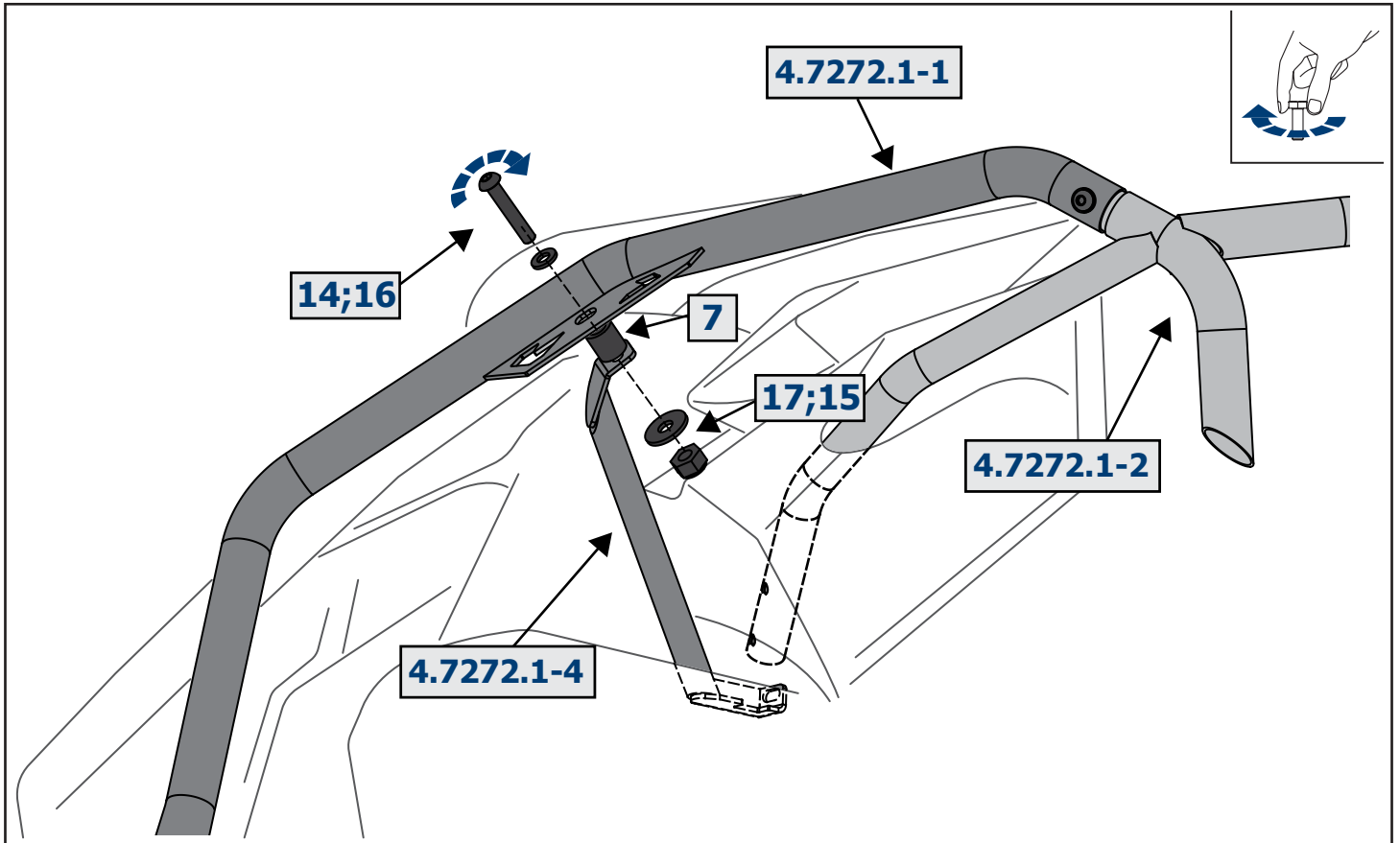


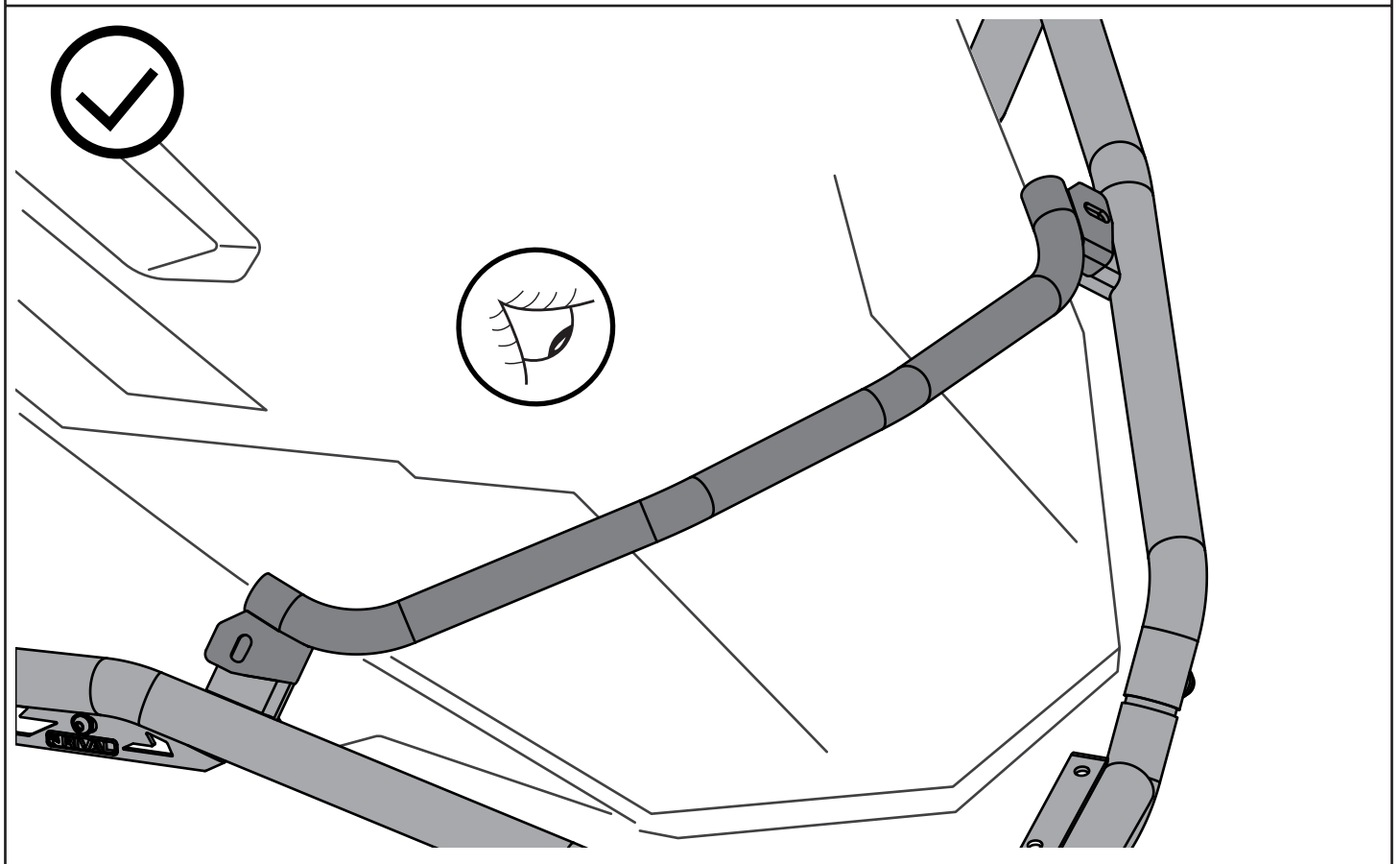
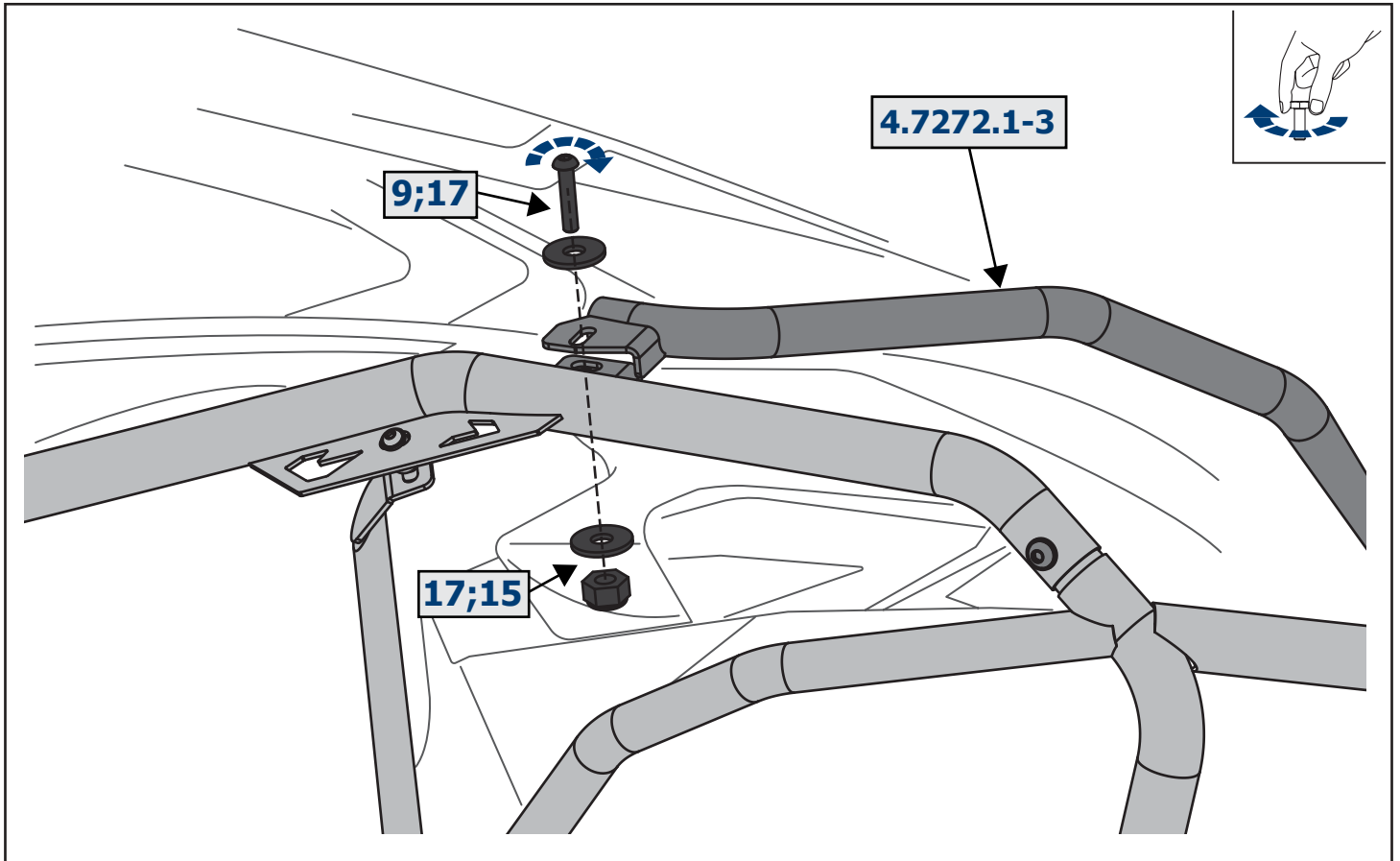
**LEFT=RIGHT**

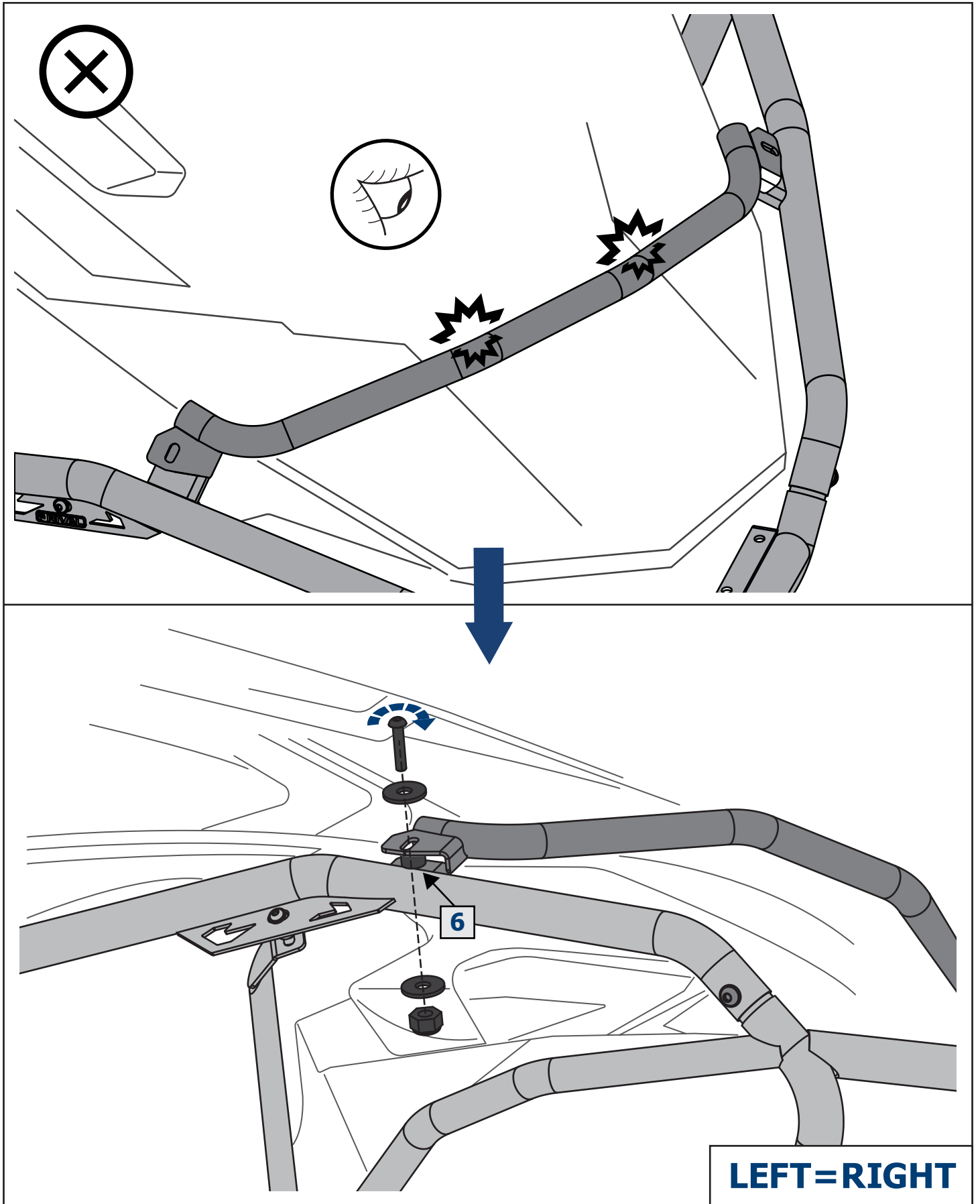


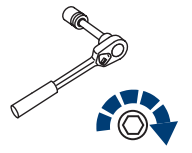
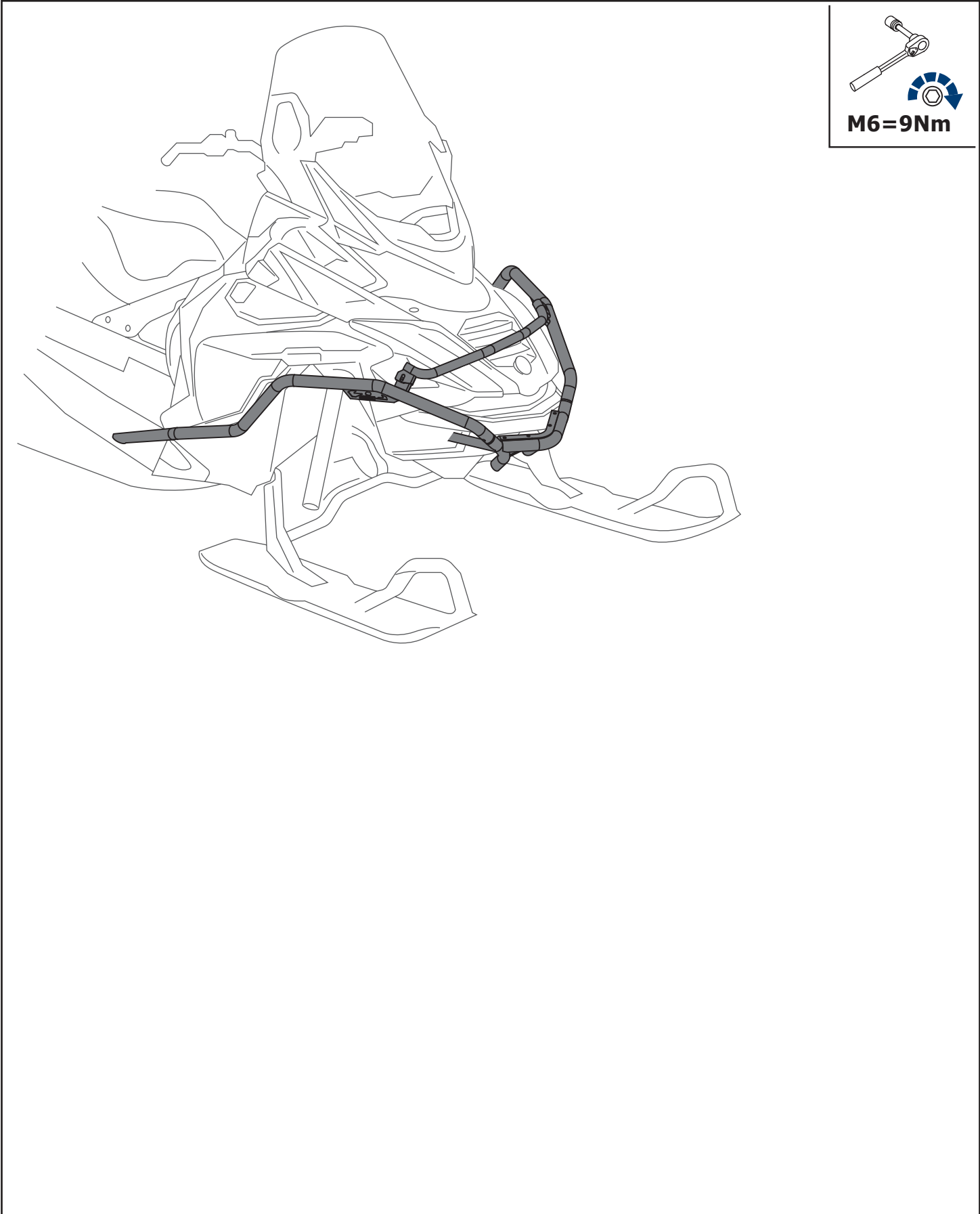
**LEFT=RIGHT**











**M6=9Nm**