

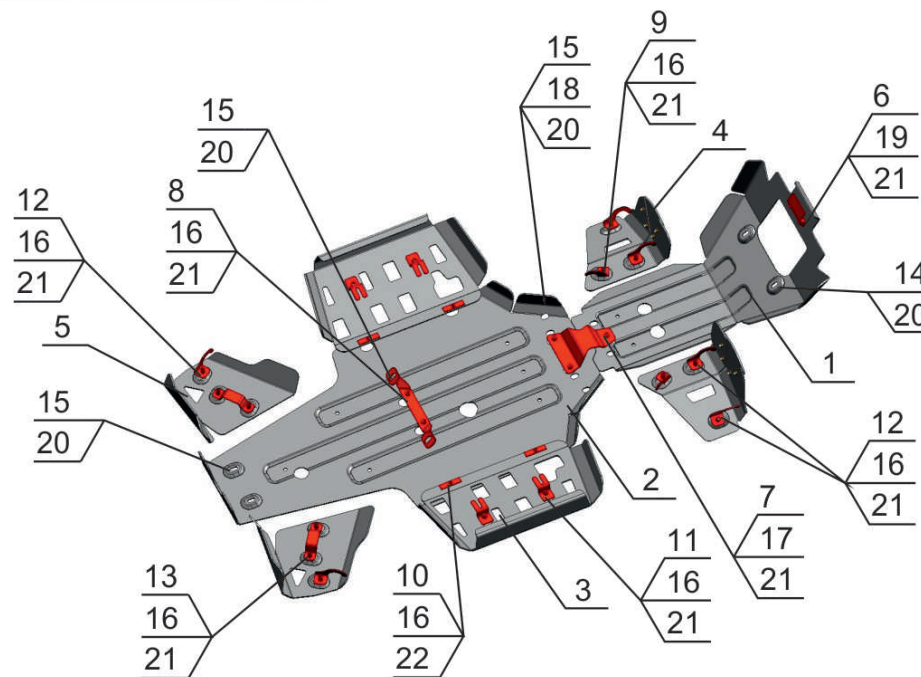
Yamaha / Grizzly 550/700

Артикул: 444.7118.1
Марка: Yamaha
Модель: Grizzly 700(2011-2013)
Grizzly 550(2011-)
Материал: Al - 4 мм



КОМПЛЕКТАЦИЯ

1. Экран 1.....	1 шт.	14. Винт M6x20.....	2 шт.
2. Экран 2.....	1 шт.	15. Болт M6x20.....	6 шт.
3. Защита порогов	2 шт.	16. Болт M8x25.....	22 шт.
4. Защита передних рычагов..	2 шт.	17. Болт M8x35.....	3 шт.
5. Защита задних рычагов.....	2 шт.	18. Гайка M6.....	2 шт.
6. Кронштейн.....	1 шт.	19. Винт M8x25.....	2 шт.
7. Кронштейн.....	1 шт.	20. Шайба 6.....	10 шт.
8. Кронштейн.....	1 шт.	21. Шайба 8.....	16 шт.
9. Кронштейн.....	2 шт.	22. Шайба потайная 8.....	13 шт.
10. Гайка закладная M8.....	4 шт.		
11. Кронштейн.....	4 шт.		
12. Кронштейн.....	6 шт.		
13. Кронштейн.....	2 шт.		



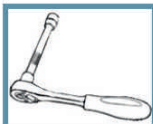
ИНСТРУКЦИЯ ПО УСТАНОВКЕ

1. Установить квадроцикл на бок. Снять пластиковую защиту.
2. Закрепить защиту поз. 1 к штатным резьбовым отверстиям рамы квадроцикла винтами поз. 14 и шайбами поз. 20 и к кронштейнам поз. 6, 7 болтами поз. 16, винтами поз. 19 и шайбами поз. 21, 22.
3. Закрепить кронштейн поз. 8 к штатным резьбовым отверстиям рамы квадроцикла болтами поз. 15 и шайбами поз. 20. Закрепить переднюю и среднюю часть защиты 2 к кронштейнам поз. 7, 8 болтами поз. 16, 24 и шайбами поз. 22. Закрепить заднюю часть защиты поз. 2 к штатным резьбовым отверстиям рамы квадроцикла болтами поз. 15 и шайбами поз. 20. Закрепить пластиковый пыльник к передней части защиты поз. 2 болтами поз. 15, шайбами поз. 20 и гайками поз. 18.
4. Выкрутить 8 крепежных болтов из подножек. Завести кронштейны поз. 11 на раму

- подножек и закрепить обратно штатными болтами подножек. Завести защиту подножек поз. 3 под защиту 2. Закрепить верхнюю часть защиты подножек поз.4 к установленным кронштейнам поз. 11 болтами поз. 16 и шайбами 21. Закрепить нижнюю часть защиты подножек поз. 3, 4 к защите 2 болтами поз. 16, шайбами поз. 22 и гайками закладными поз. 10.
5. Закрепить защиту передних рычагов поз. 4 к кронштейнам поз. 9, 12 болтами поз. 16 и шайбами поз. 21. Проверить на отсутствие контакта защиты рычага с тормозными суппортами в крайних положениях рулевого колеса, при необходимости откорректировать положение защиты на рычагах.
6. Закрепить защиту задних рычагов к кронштейнам поз. 12, 13, болтами поз. 16 и шайбами поз. 21.
7. Затянуть все резьбовые соединения.

КОМПЛЕКТАЦИЯ

НЕОБХОДИМЫЙ ИНСТРУМЕНТ



S-10, S-13

S-4, S-5

МОМЕНТ ЗАТЯЖКИ



M6-10 Nm



M8-30 Nm



M10-50 Nm

ЗАЩИТА ПЕРЕДНИХ РЫЧАГОВ



Передний рычаг
x 2 шт.



Кронштейн
x 2 шт.



Кронштейн
x 4 шт.

Болт M8x25 - 6 шт.
Шайба 8 - 6 шт.

ЗАЩИТА ЗАДНИХ РЫЧАГОВ



Задний рычаг
x 2 шт.



Кронштейн
x 2 шт.



Кронштейн
x 2 шт.

Болт M8x25 - 6 шт.
Шайба 8 - 6 шт.

ЗАЩИТА ПЕРЕДНЕГО РЕДУКТОРА



Первая часть
x 1 шт.



Кронштейн
x 1 шт.



Кронштейн
x 1 шт.

Винт M6x20 - 2 шт.
Винт M8x25 - 2 шт.
Болт M8x35 - 1 шт.
Шайба 8 - 2 шт.
Шайба 8 потайная - 1 шт.
Шайба 6 - 2 шт.

ЗАЩИТА КАРТЕРА ДВИГАТЕЛЯ



Вторая часть
x 1 шт.



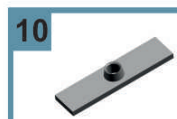
Кронштейн
x 1 шт.

Болт M6x20 - 6 шт.
Болт M8x25 - 2 шт.
Болт M8x35 - 2 шт.
Гайка M6 - 2 шт.
Шайба 6 - 8 шт.
Шайба 8 - 2 шт.
Шайба 8 потайная - 4 шт.

ЗАЩИТА ПОРОГОВ



Защита порога
x 2 шт.



Гайка закладная M8
x 4 шт.



Кронштейн
x 4 шт.

Болт M8x25 - 8 шт.
Шайба 8 потайная - 8 шт.