

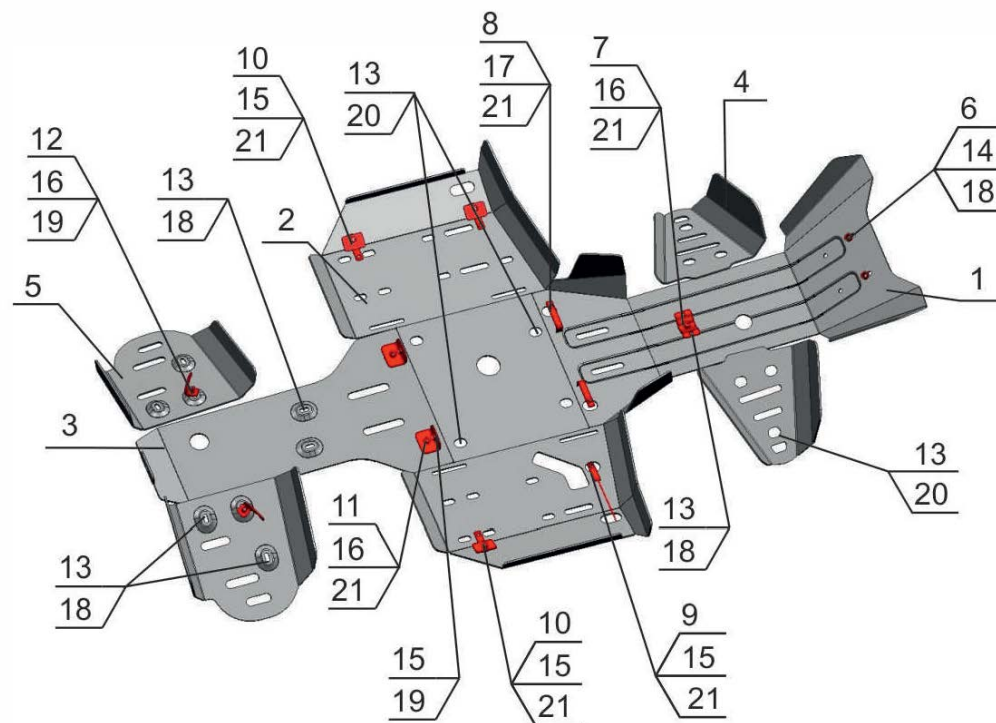
Kawasaki / KVF 750 BruteForce

Артикул: 444.6903.3
Марка: Kawasaki
Модель: KVF 750 BruteForce
Год выпуска: 2012-
Материал: Al - 4 мм



КОМПЛЕКТАЦИЯ

1. Экран 1.....	1 шт.	14. Винт M6x35.....	2 шт.
2. Экран 2.....	1 шт.	15. Болт M8x20.....	6 шт.
3. Экран 3.....	1 шт.	16. Болт M8x25.....	5 шт.
4. Защита передних рычагов..	2 шт.	17. Болт M8x50.....	2 шт.
5. Защита задних рычагов.....	2 шт.	18. Шайба 6.....	10 шт.
6. Втулка.....	2 шт.	19. Шайба 8.....	4 шт.
7. Кронштейн.....	1 шт.	20. Шайба 6 потайная.....	10 шт.
8. Гайка закладная M8.....	2 шт.	21. Шайба 8 потайная.....	9 шт.
9. Гайка закладная M8.....	1 шт.		
10. Кронштейн.....	3 шт.		
11. Кронштейн.....	2 шт.		
12. Кронштейн.....	2 шт.		
13. Болт M6x20.....	18 шт.		



ИНСТРУКЦИЯ ПО УСТАНОВКЕ

1 - Установить квадроцикл на бок. Снять пластиковую защиту.
2 - Закрепить кронштейн поз. 7 болтами поз.13 и шайбами поз.18 к штатным резьбовым отверстиям. Переднюю часть защиты поз. 1 закрепить болтами поз. 14 и шайбами поз. 18 через втулки поз. 6 к штатным резьбовым отверстиям рамы квадроцикла. Заднюю часть защиты поз. 1 закрепить болтами поз. 16, 17 и шайбами поз. 21 к кронштейнам поз. 7 и гайкам закладным поз. 8.
3 - Закрепить кронштейны поз. 11 болтами поз. 15 и шайбами поз. 19 на раме как показано на схеме. Ослабить болты крепления пластиковой подножки к раме квадроцикла, завести кронштейны поз. 10 в торцы рамы подножек и закрутить штатные болты подножек. Защиту поз. 2 закрепить болтами поз. 13, 15 и шайбами

поз. 20, 21 к штатным резьбовым отверстиям рамы квадроцикла, кронштейнам поз. 10 и гайке закладной поз. 9.

4 - Переднюю часть защиты поз. 3 закрепить болтами поз. 13, 16 и шайбами поз. 18, 21 к установленному кронштейну поз. 11 и штатным резьбовым отверстиям.. Заднюю часть защиты поз. 3 закрепить штатным болтом к раме квадроцикла.

5 - Защиту передних рычагов закрепить болтами поз. 13 и шайбами поз. 20 к штатным резьбовым отверстиям передних рычагов.

7 - Защиту задних рычагов закрепить болтами поз. 13, 16 и шайбами поз. 18, 19 к штатным резьбовым отверстиям и кронштейнам поз. 12.

8 - Затянуть все резьбовые соединения.

КОМПЛЕКТАЦИЯ

НЕОБХОДИМЫЙ ИНСТРУМЕНТ



S-10, S-13



S-4, S-5

МОМЕНТ ЗАТЯЖКИ



M6-10 Nm



M8-30 Nm



M10-50 Nm

ЗАЩИТА ПЕРЕДНИХ РЫЧАГОВ

4



Передний рычаг
x 2 шт.

Болт M6x20 - 6 шт.
Шайба 6 потайная - 6 шт.

ЗАЩИТА ЗАДНИХ РЫЧАГОВ

5



Задний рычаг
x 2 шт.

12



Кронштейн
x 2 шт.

Болт M6x20 - 4 шт.
Болт M8x25 - 2 шт.
Шайба 6 - 4 шт.
Шайба 8 - 2 шт.

ЗАЩИТА ПЕРЕДНЕГО РЕДУКТОРА

1



Первая часть
x 1 шт.

7



Кронштейн
x 1 шт.

8



Гайка закладная
x 2 шт.

Болт M6x20 - 2 шт.
Винт M6x35 - 2 шт.
Болт M8x25 - 1 шт.
Болт M8x50 - 2 шт.
Шайба 6 - 4 шт.
Шайба 8 потайная - 3 шт.
Втулка - 2 шт.

ЗАЩИТА КАРТЕРА ДВИГАТЕЛЯ

2



Вторая часть
x 1 шт.

9



Гайка закладная
x 1 шт.

10



Гайка закладная
x 3 шт.

Болт M6x20 - 4 шт.
Болт M8x20 - 4 шт.
Шайба 8 потайная - 4 шт.
Шайба 6 потайная - 4 шт.

ЗАЩИТА ЗАДНЕГО РЕДУКТОРА

3



Третья часть
x 1 шт.

11



Кронштейн
x 2 шт.

Болт M6x20 - 2 шт.
Болт M8x20 - 2 шт.
Болт M8x25 - 2 шт.
Шайба 6 - 2 шт.
Шайба 8 - 2 шт.
Шайба 8 потайная - 2 шт.