

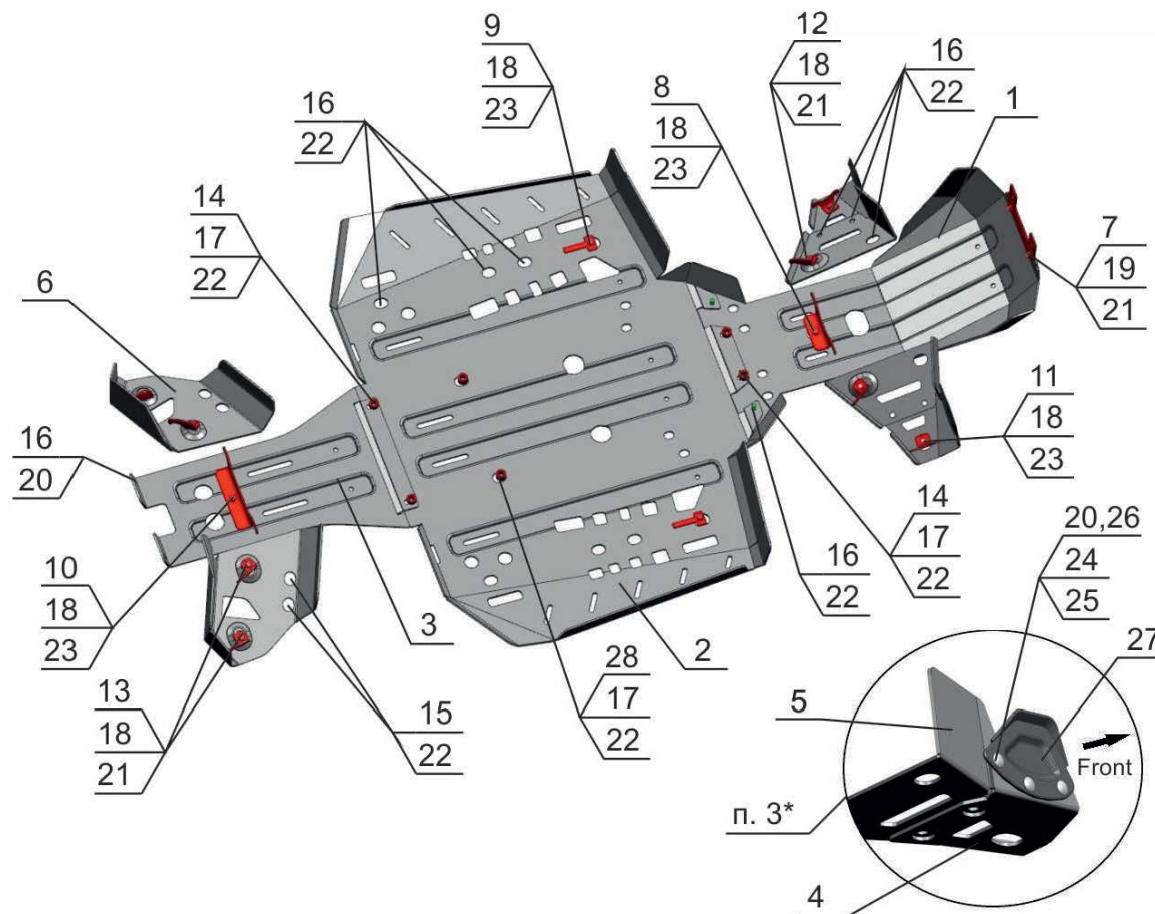
## CF MOTO X4 CF400 AU-L

**Артикул:** 444.6868.1  
**Марка:** CF MOTO  
**Модель:** X4 CF400 AU-L  
**Год выпуска:** 2016-  
**Материал:** Al - 4 мм



## КОМПЛЕКТАЦИЯ

|                               |       |                                |        |
|-------------------------------|-------|--------------------------------|--------|
| 1. Экран 1.....               | 1 шт. | 15. Болт M6x10.....            | 4 шт.  |
| 2. Экран 2.....               | 1 шт. | 16. Болт M6x20.....            | 16 шт. |
| 3. Экран 3.....               | 1 шт. | 17. Болт M6x35.....            | 6 шт.  |
| 4. Защита передних рычагов..  | 2 шт. | 18. Болт M8x25.....            | 12 шт. |
| 5. Защита передних рычагов..  | 2 шт. | 19. Винт M8x20.....            | 2 шт.  |
| 6. Защита задних рычагов..... | 2 шт. | 20. Шайба 6 .....              | 8 шт.  |
| 7. Кронштейн.....             | 1 шт. | 21. Шайба 8 .....              | 8 шт.  |
| 8. Кронштейн.....             | 1 шт. | 22. Шайба потайная 6.....      | 24 шт. |
| 9. Кронштейн.....             | 2 шт. | 23. Шайба потайная 8.....      | 6 шт.  |
| 10. Кронштейн.....            | 1 шт. | 24. Болт с полукруг. головкой. | 6 шт.  |
| 11. Кронштейн.....            | 2 шт. | 25. Гайка M6.....              | 6 шт.  |
| 12. Кронштейн.....            | 2 шт. | 26. Шайба 6 гровер.....        | 6 шт.  |
| 13. Кронштейн.....            | 4 шт. | 27. Защита ШРУС.....           | 2 шт.  |
| 14. Втулка h-10 мм.....       | 4 шт. | 28. Втулка h-14 мм.....        | 2 шт.  |



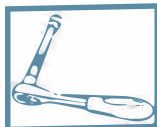
## ИНСТРУКЦИЯ ПО УСТАНОВКЕ

1. Положить квадроцикл на бок. Снять пластиковую защиту дна.  
 2. Закрепить заднюю часть экрана поз. 3 болтами поз.16 и шайбами поз. 20 к штатным резьбовым отверстиям. Закрепить переднюю часть экрана поз. 3 болтами поз.17 и шайбами поз. 22 через втулки поз. 14 к штатным резьбовым отверстиям. Установить кронштейн поз.10 на экран поз. 3, как показано на схеме, и закрепить болтами поз. 18, шайбами поз. 23.  
 3\*. Закрепить защиты ШРУС поз. 27 болтами поз. 24 шайбами поз. 20, 26 и гайками поз. 25 к защитам поз. 4,5, как показано на схеме. Закрепить защиты передних рычагов поз. 4,5 болтами поз. 16, 18 и шайбами поз. 21, 22, 23 к штатным резьбовым отверстиям и кронштейнам поз. 11, 12.

4. Закрепить защиты задних рычагов поз. 6 болтами поз. 15, 18 и шайбами поз.21, 22 к штатным резьбовым отверстиям и кронштейнам поз. 13.  
 5. Завести заднюю часть экрана поз. 2 под установленные шайбы поз. 22 на месте стыка с экраном поз. 3. Закрепить экран поз. 2 болтами поз.16, 17, 18 и шайбами поз. 22, 23 к кронштейнам поз. 9 и штатным резьбовым отверстиям, в передней и средней частях экрана через втулки поз. 14, 28.  
 6. Закрепить кронштейн поз. 7 штатными болтами под направляющие ролики троса лебедки. Завести заднюю часть экрана поз. 1 под установленные шайбы поз. 22 на месте стыка с экраном поз. 2. Закрепить экран поз. 1 болтами поз.16, 18, винтами поз. 19 и шайбами поз. 21, 22, 23 к кронштейнам поз. 7, 8 и заклепочным гайкам на экране поз. 2.  
 7. Затянуть все резьбовые соединения.

# КОМПЛЕКТАЦИЯ

## НЕОБХОДИМЫЙ ИНСТРУМЕНТ



## МОМЕНТ ЗАТЯЖКИ



## ЗАЩИТА ПЕРЕДНИХ РЫЧАГОВ арт. 4.6868.1-4



Болт M6x20 - 6 шт.  
Болт M8x25 - 4 шт.  
Шайба 8 - 2 шт.  
Шайба 6 потайная - 6 шт.  
Шайба 8 потайная - 2 шт.  
Шайба 6 гровер - 6 шт.  
Шайба 6 - 6 шт.  
Болт с полукруг. головкой-6 шт.  
Гайка M6 - 6 шт.

## ЗАЩИТА ЗАДНИХ РЫЧАГОВ арт. 4.6868.1-5



Болт M8x25 - 4 шт.  
Болт M6x10 - 4 шт.  
Шайба 8 - 4 шт.  
Шайба 6 потайная - 4 шт.

## ЗАЩИТА ПЕРЕДНЕГО РЕДУКТОРА арт. 4.6868.1-1



Болт M6x20 - 2 шт.  
Болт M8x25 - 1 шт.  
Винт M8x20 - 2 шт.  
Шайба 8 - 2 шт.  
Шайба 6 потайная - 2 шт.  
Шайба 8 потайная - 1 шт.

## ЗАЩИТА КАРТЕРА ДВИГАТЕЛЯ арт. 4.6868.1-2



Болт M6x20 - 6 шт.  
Болт M6x35 - 4 шт.  
Болт M8x25 - 2 шт.  
Шайба 6 потайная - 10 шт.  
Шайба 8 потайная - 2 шт.  
Втулка h-10 мм. - 2 шт.  
Втулка h-14 мм. - 2 шт.

## ЗАЩИТА ЗАДНЕГО РЕДУКТОРА арт. 4.6868.1-3



Болт M6x20 - 2 шт.  
Болт M6x35 - 2 шт.  
Болт M8x25 - 1 шт.  
Шайба 6 - 2 шт.  
Шайба 6 потайная - 2 шт.  
Шайба 8 потайная - 1 шт.  
Втулка h-10 мм. - 2 шт.