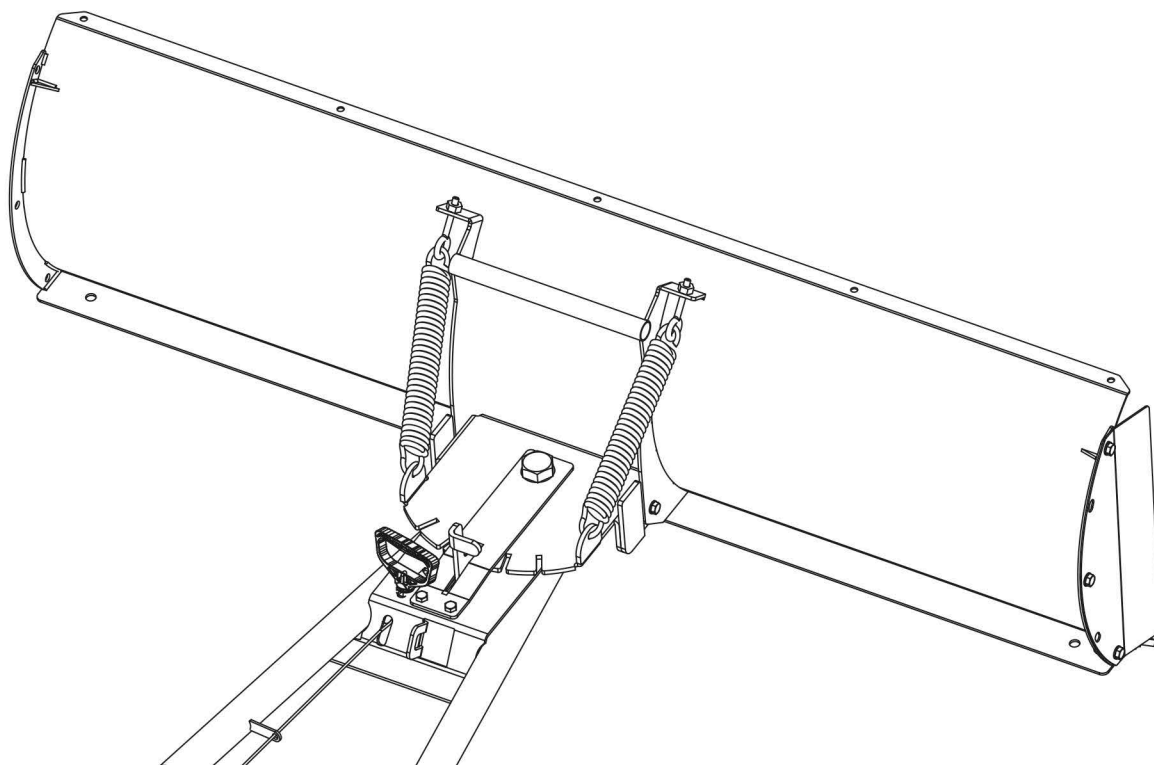


EN

UNIVERSAL SNOW BLADE INSTALLATION MANUAL

RU

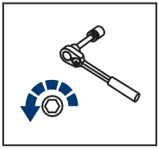
ИНСТРУКЦИЯ ПО УСТАНОВКЕ УНИВЕРСАЛЬНОГО СНЕГОТВАЛА



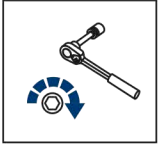
**RIVAL UNIVERSAL SNOW BLADE
УНИВЕРСАЛЬНЫЙ СНЕГОТВАЛ RIVAL**

WWW.RIVAL4X4.COM

WWW.RIVALPOWERSPORTS.RU



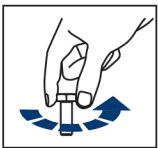
EN Regular fasteners
DE Originale montageteile
RU Штатный крепеж



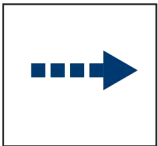
EN Regular fasteners
DE Originale montageteile
RU Штатный крепеж



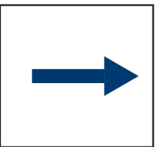
EN Screw a several turns
DE Für wenigen Umdrehungen befestigen
RU Вкрутить на несколько оборотов



EN Loosen bolts
DE Bolzen lockern
RU Выкрутить на несколько оборотов



EN Movement Arrow
DE Bewegungsrichtung
RU Движение

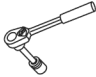
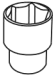



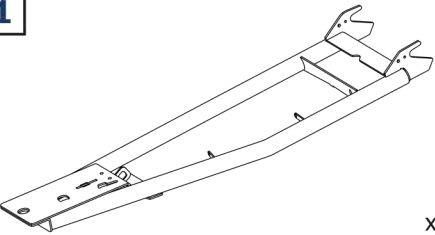
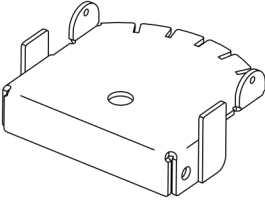
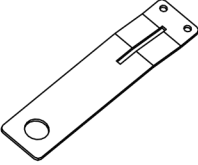
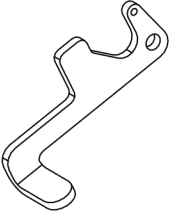
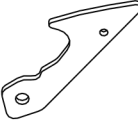
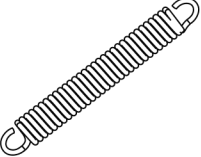
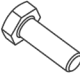
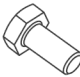









EN Location/Position Arrow
DE Anordnung/Positionsrichtung
RU Расположение

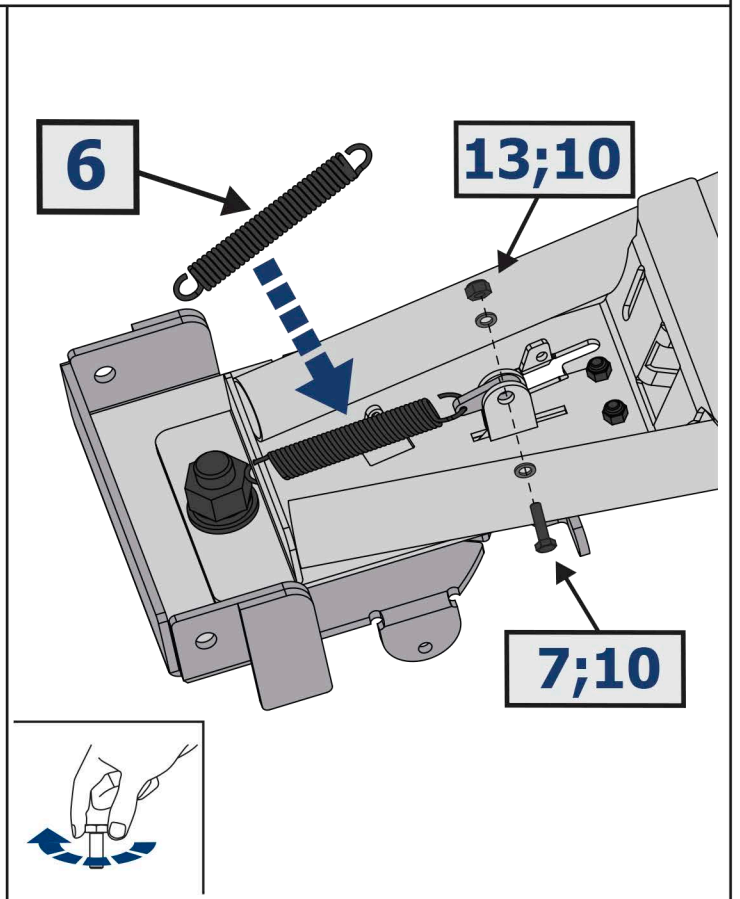
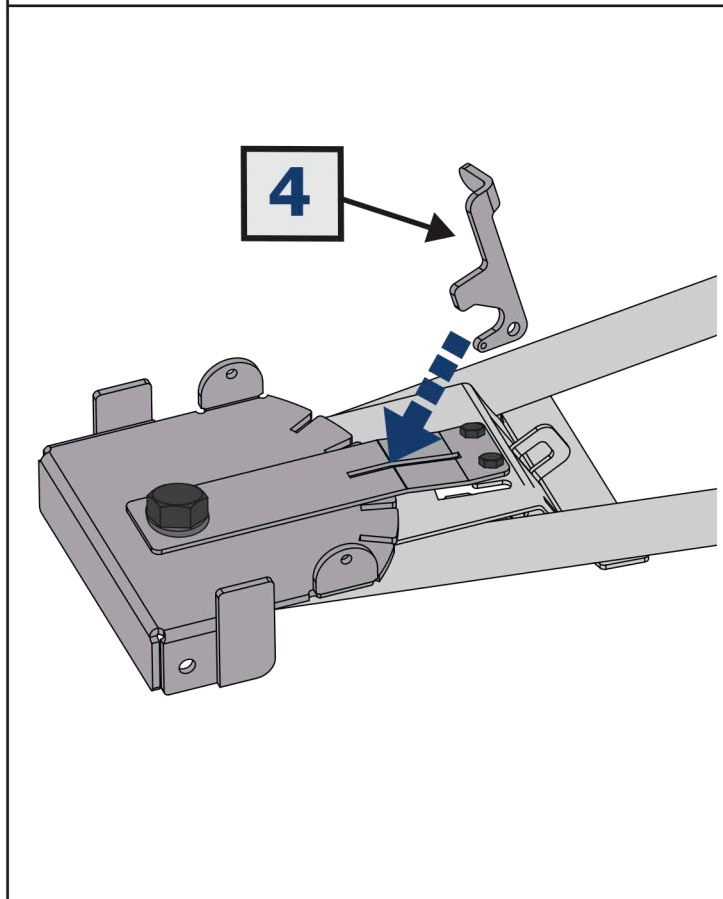
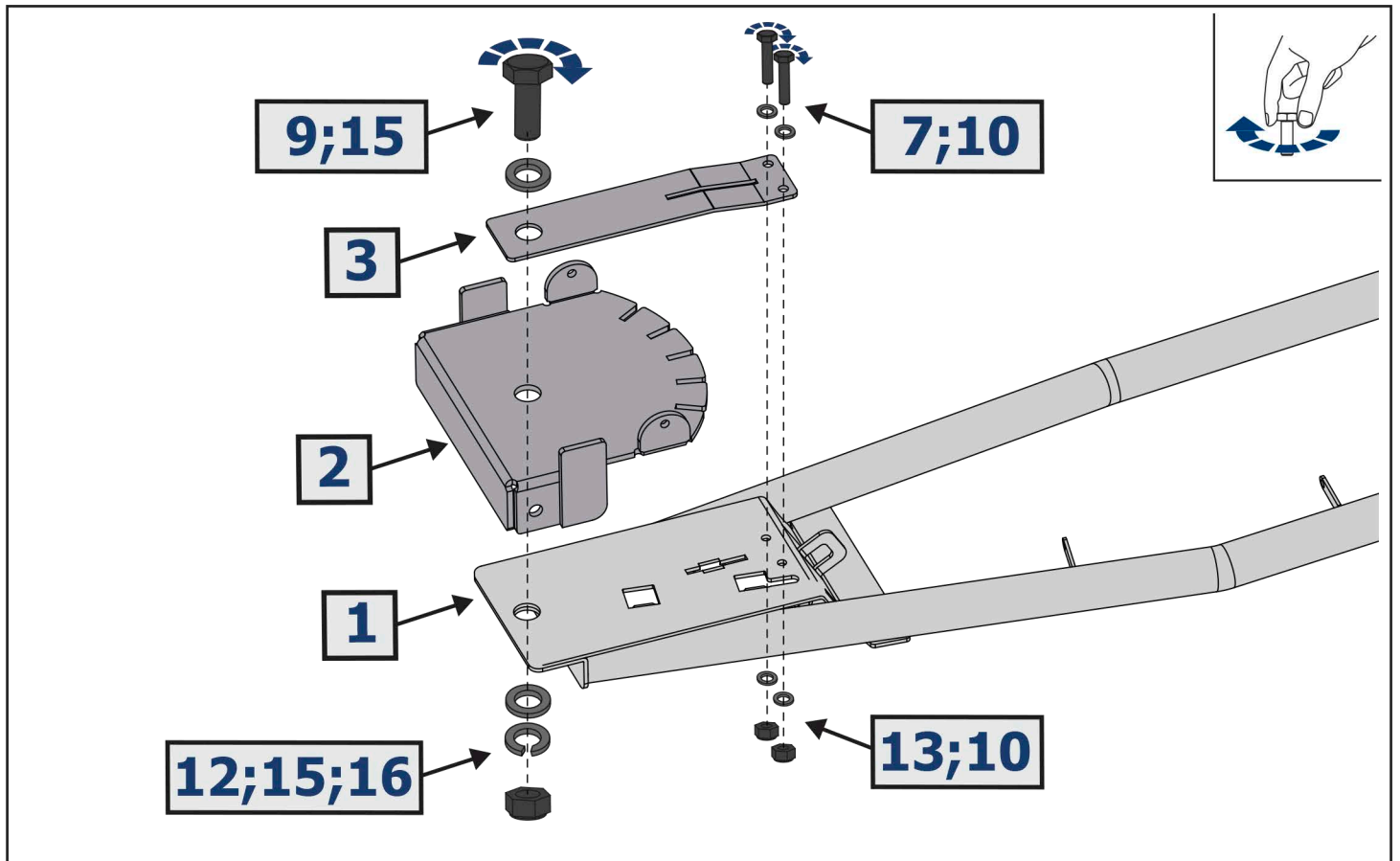


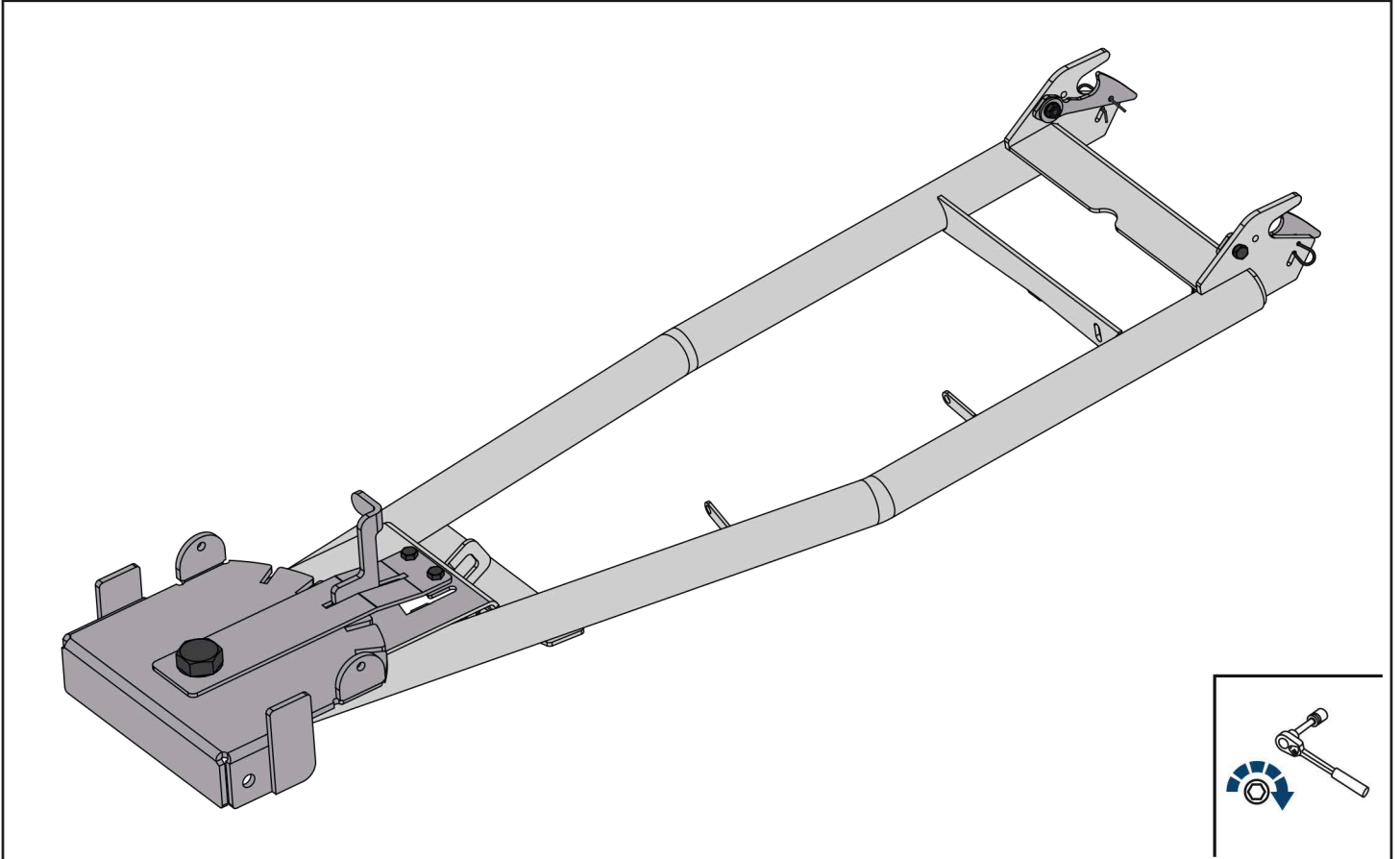
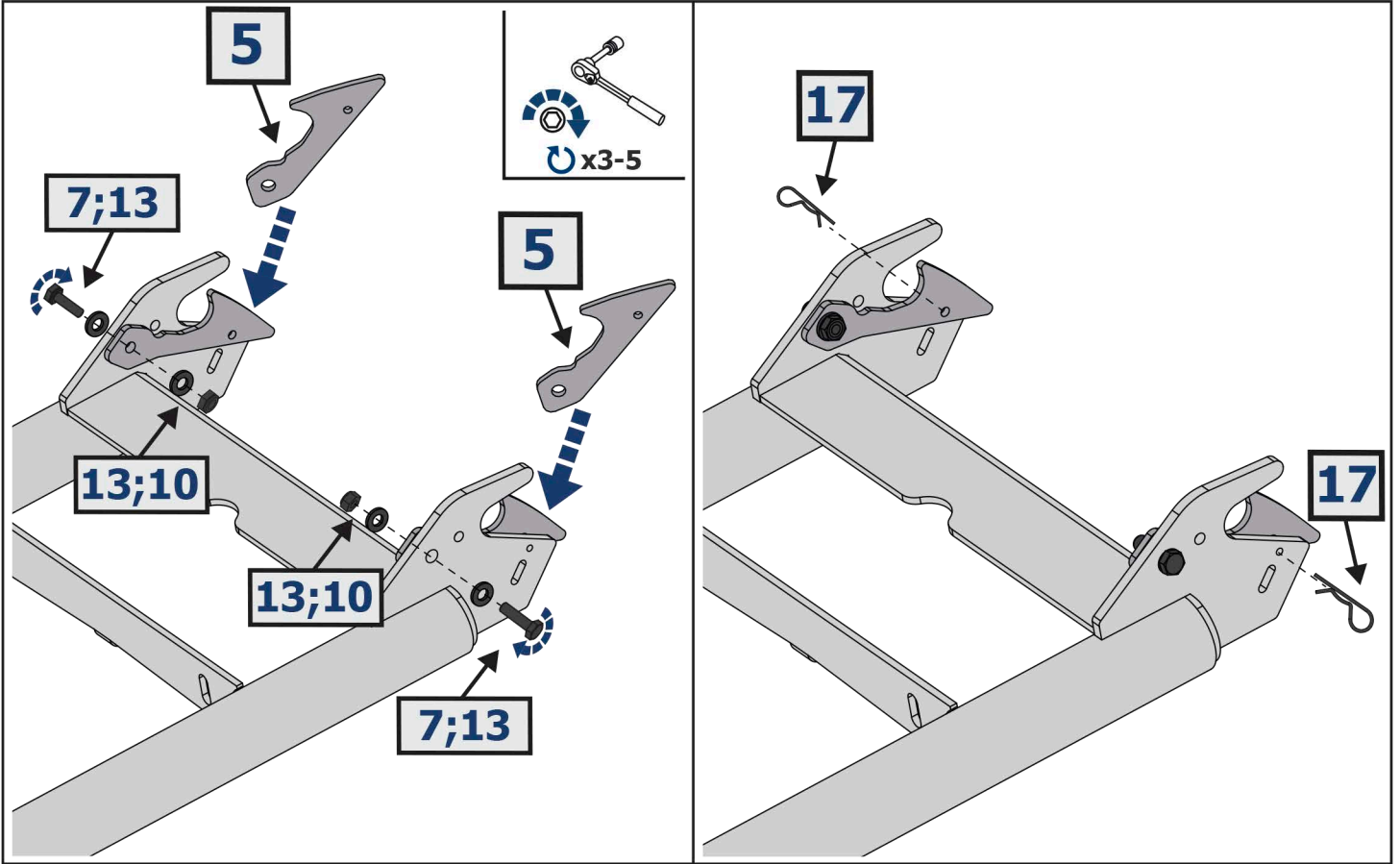
EN Screw Arrow
DE Drehungsrichtung
RU Поворот

Рама / Frame
2444.0081.1

	EN Ratchet DE Ratsche RU Трещётка		S - 10; S - 13; S - 17; S - 32		EN Office Knife DE Büromesser RU Канцелярский нож
---	---	---	---	---	---

1  x1	2  x1	3  x1			
4  x1	5  x2	6  x1			
7  M8x25 x5	8  M12x30 x2	9  M24x60 x1	10  M8 x5	11  M12 x2	12  M24 x1
13  Ø8 x10	14  Ø12 x4	15  Ø24 x2	16  Ø24 x1	17  x2	

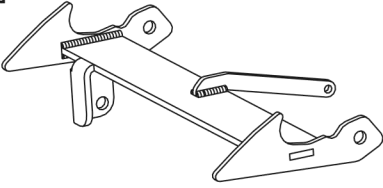
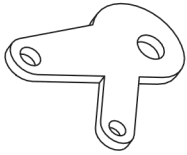
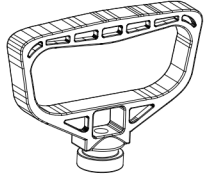
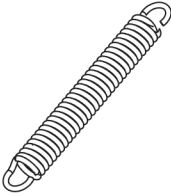

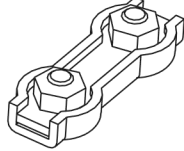
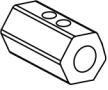




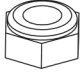





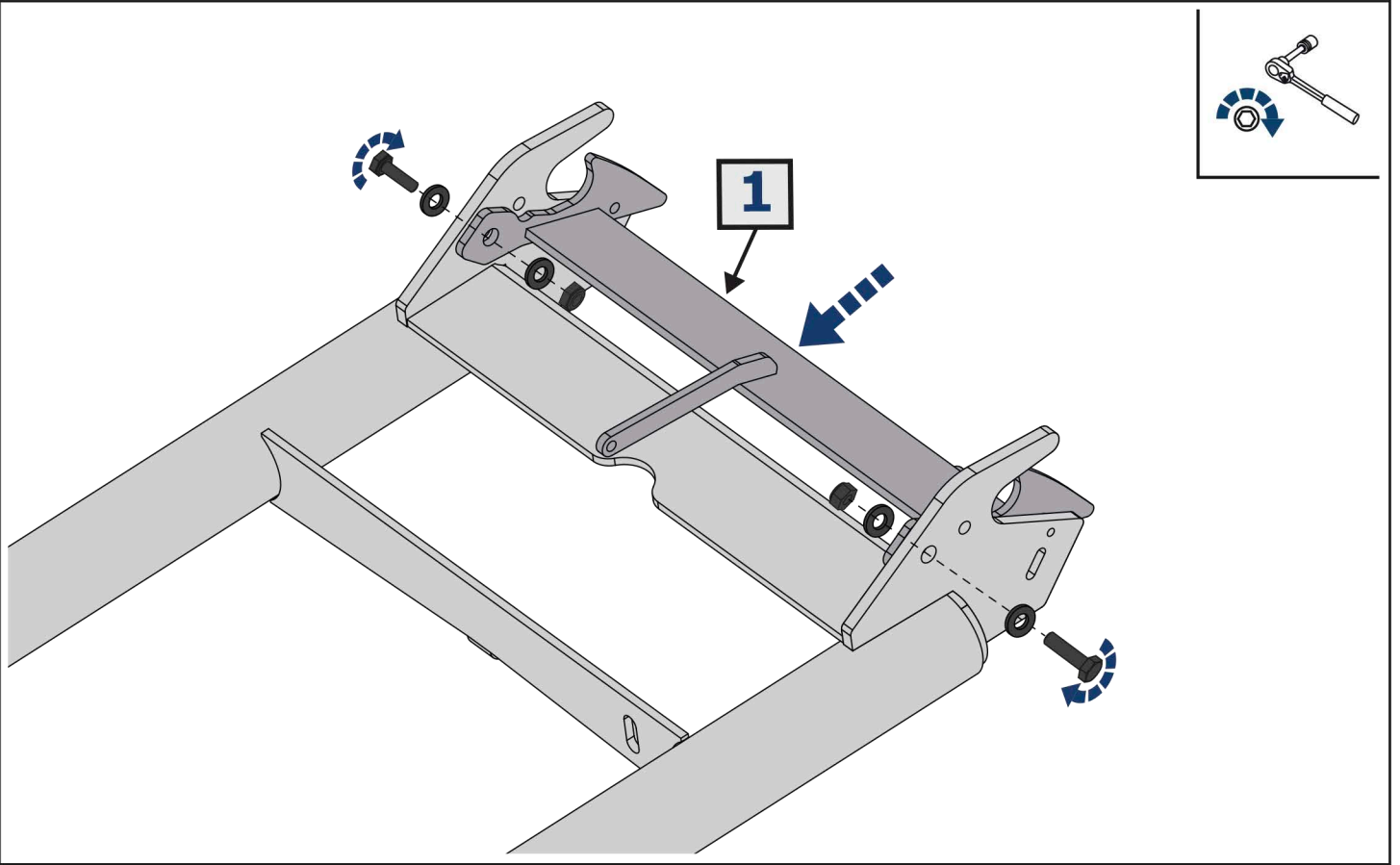
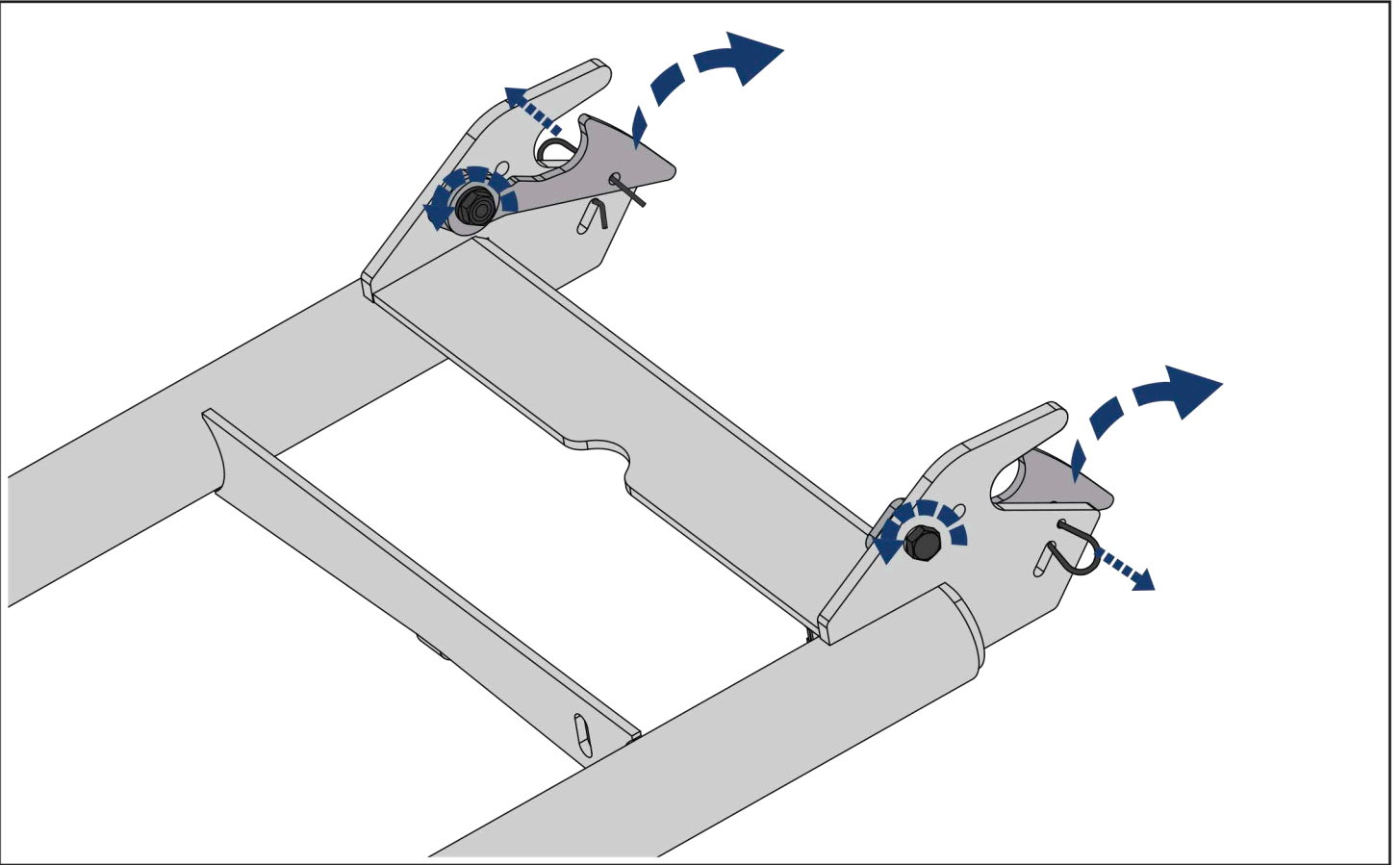


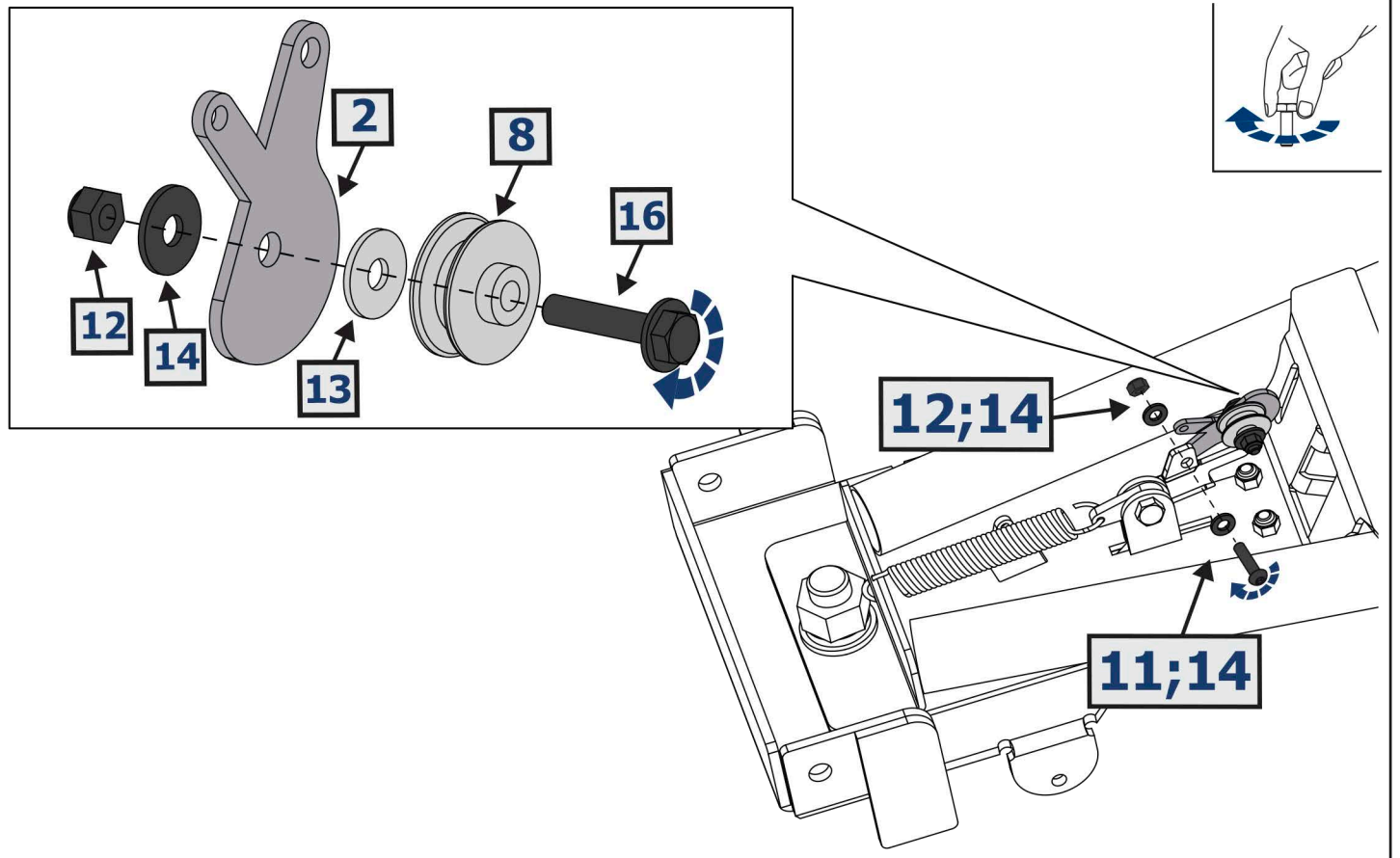
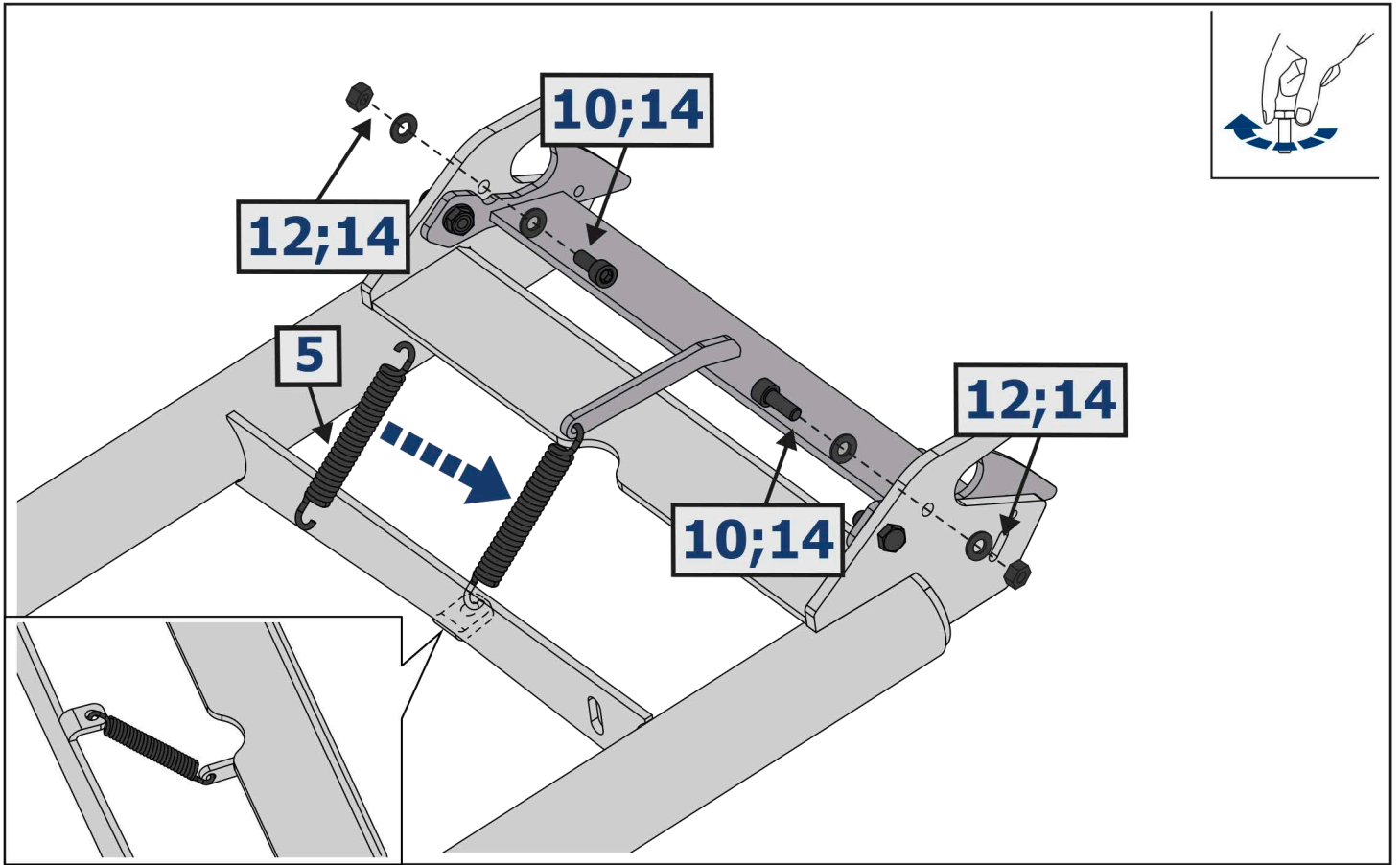
Комплект быстросъемного крепления / Kit of quick attachment system
2444.0082.1

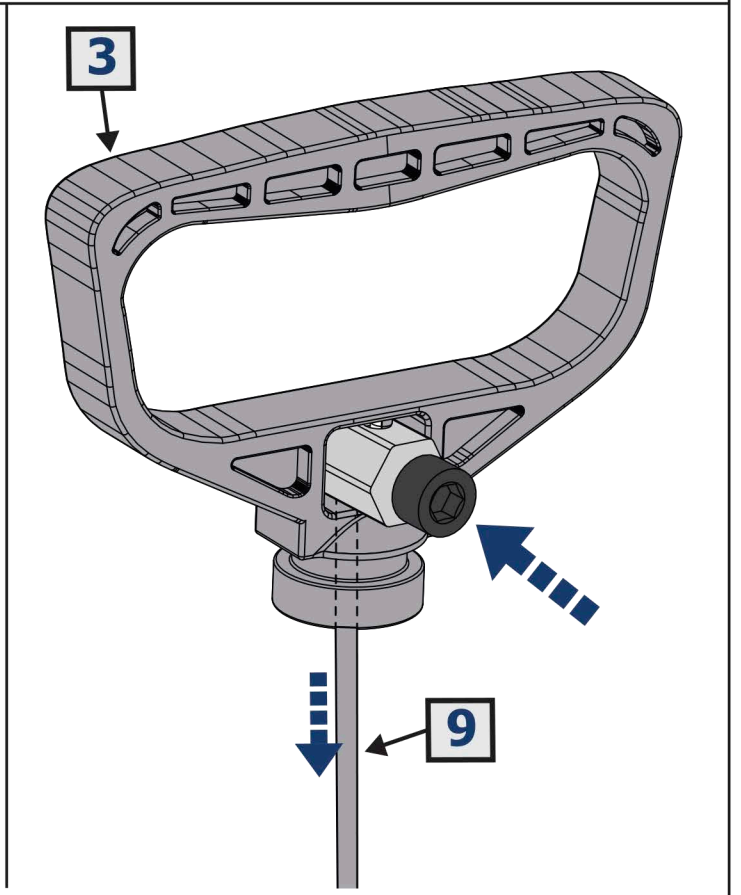
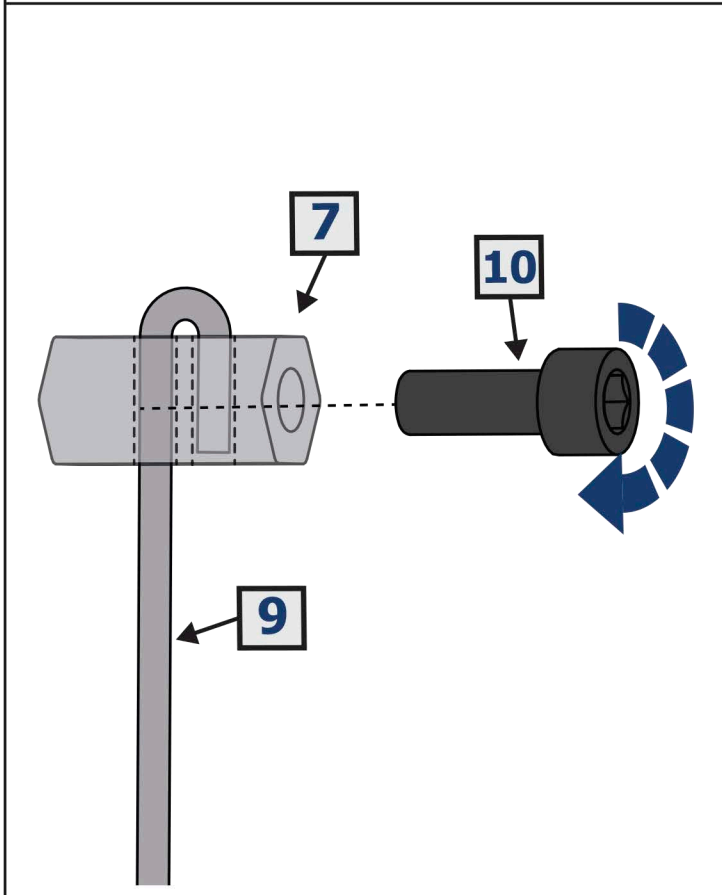
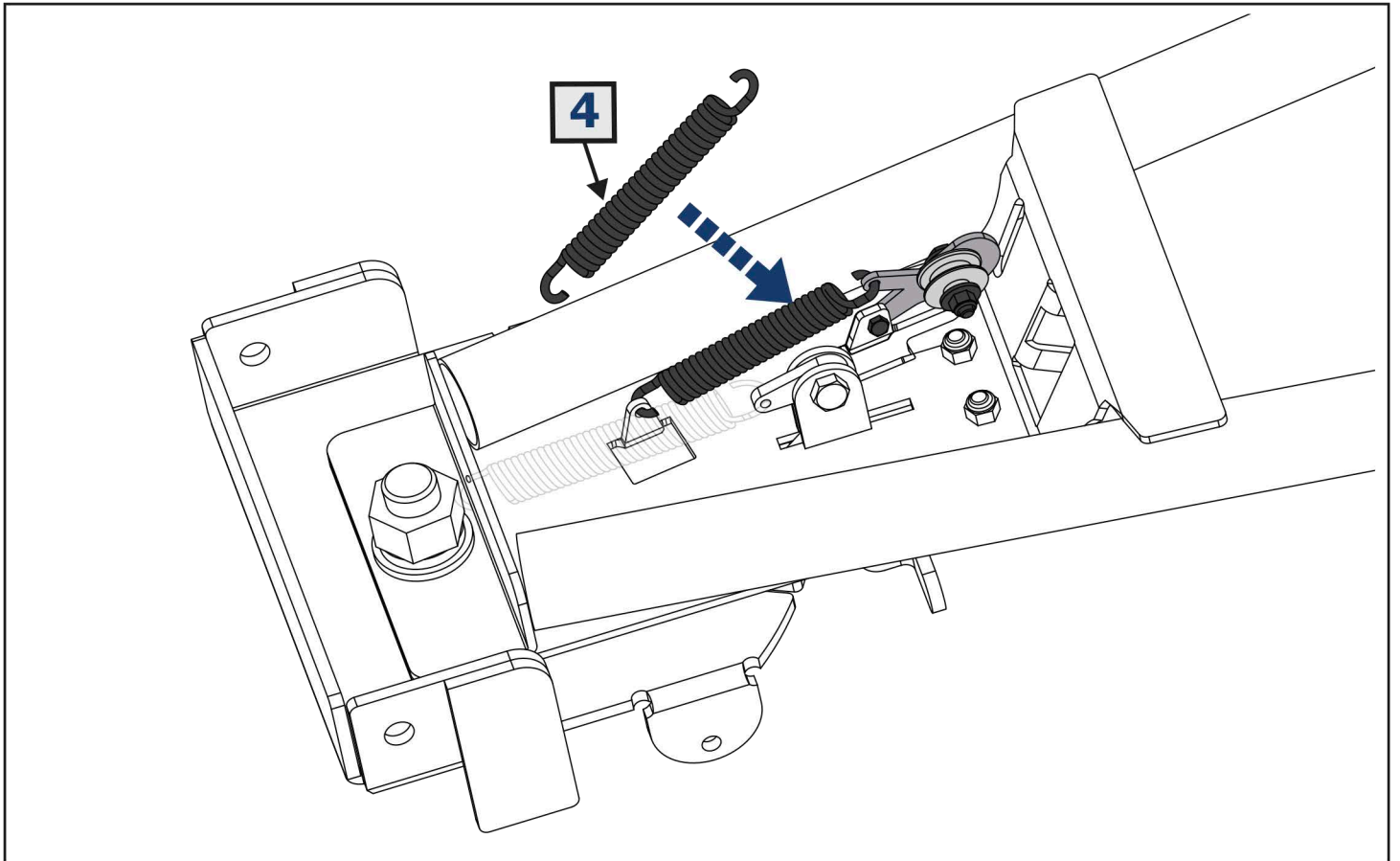


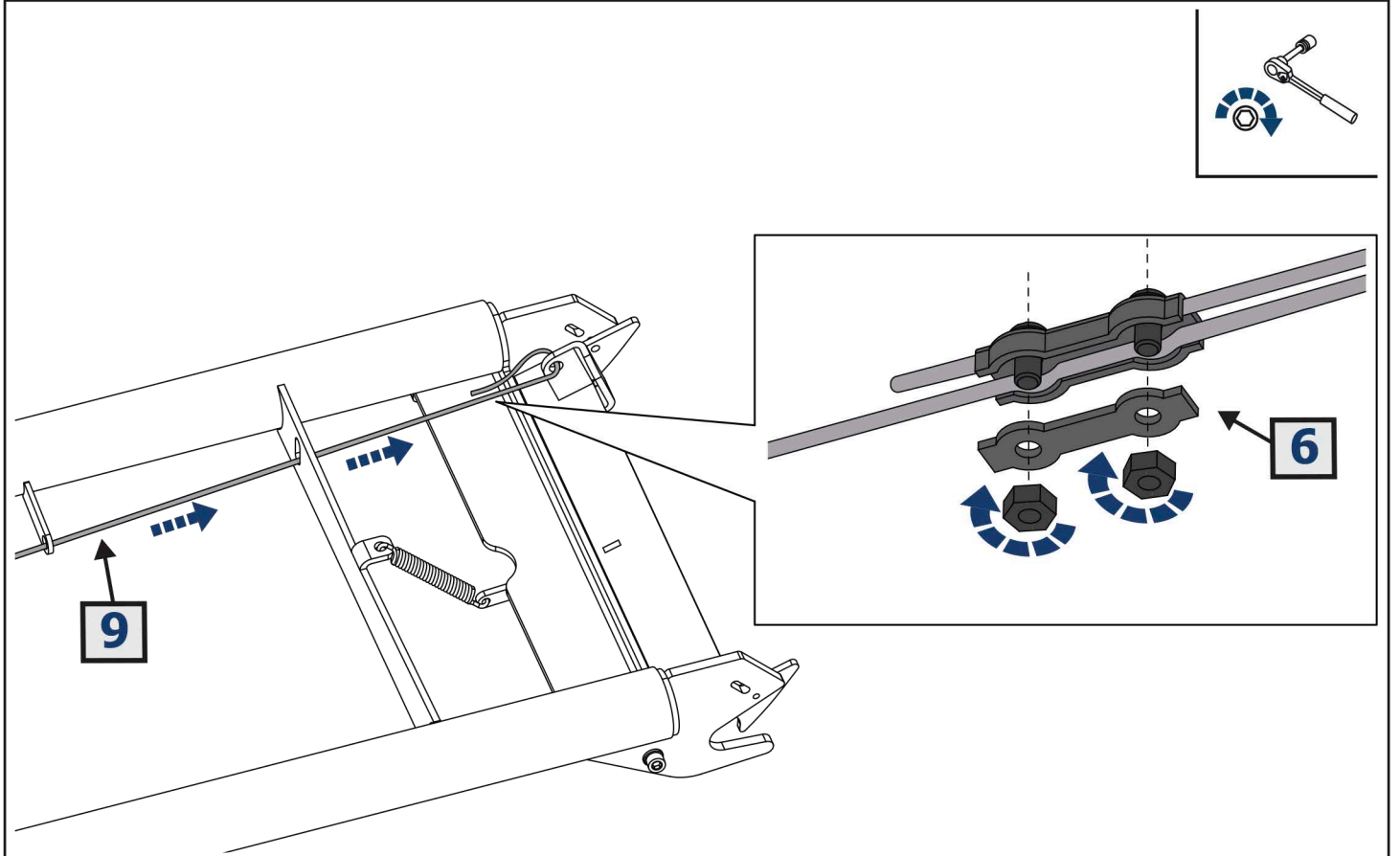
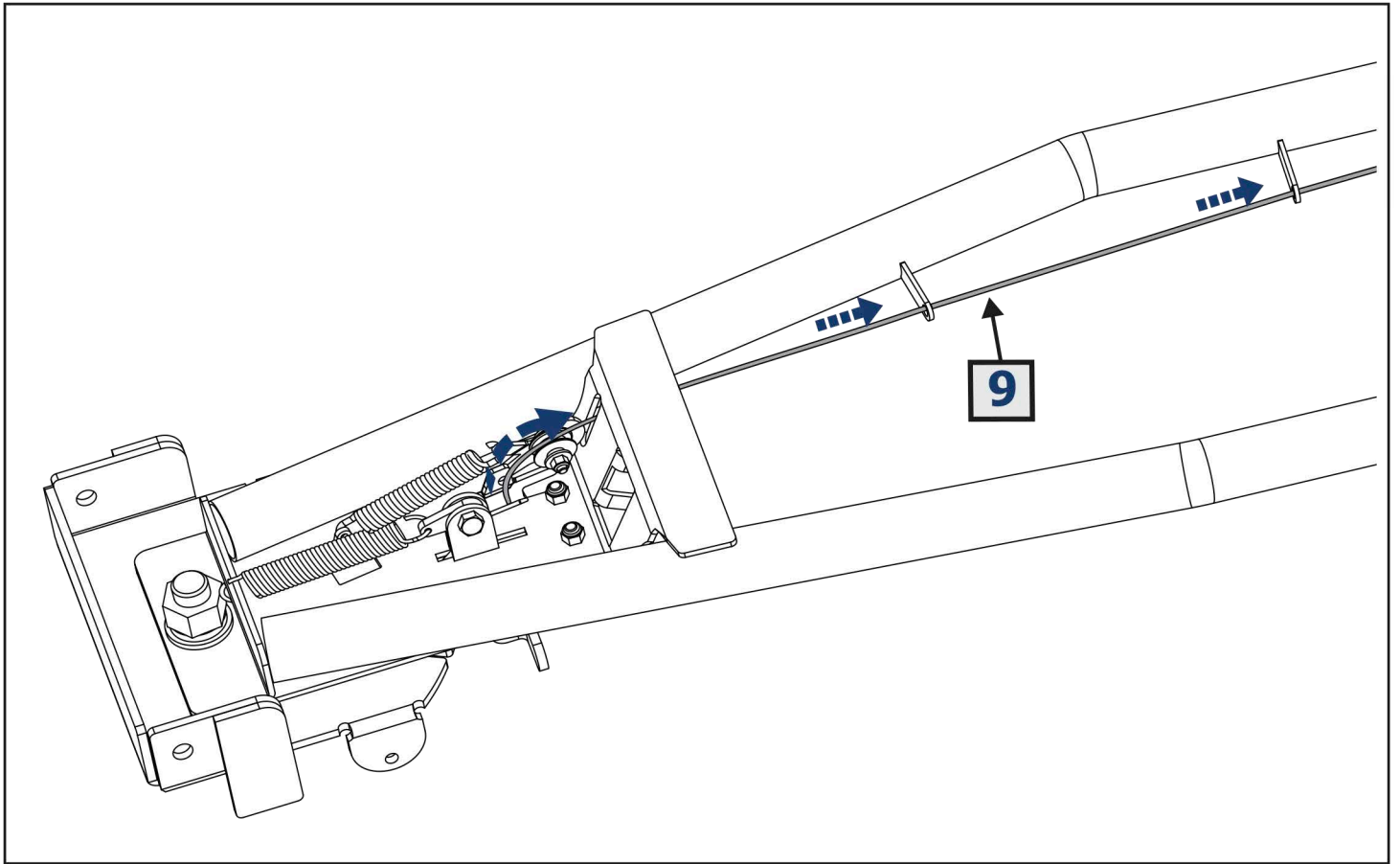
EN Office Knife
DE Büromesser
RU Канцелярский нож

<p>1</p>  <p align="right">x1</p>	<p>2</p>  <p align="right">x1</p>	<p>3</p>  <p align="right">x1</p>			
<p>4</p>  <p align="right">x1</p>	<p>5</p>  <p align="right">x1</p>	<p>6</p>  <p align="right">x1</p>			
<p>7</p>  <p align="right">x1</p>	<p>8</p>  <p align="right">x1</p>	<p>9</p> 	<p>10</p>  <p>M6x16 x3</p>	<p>11</p>  <p>M6x20 x2</p>	<p>12</p>  <p>M6 x5</p>
<p>13</p>  <p>∅6 plastic x1</p>	<p>14</p>  <p>∅6 x7</p>	<p>15</p>  <p>M6x30 x1</p>			

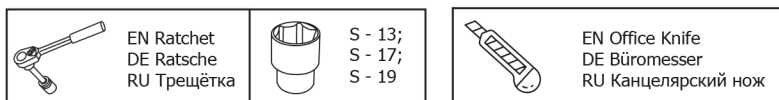


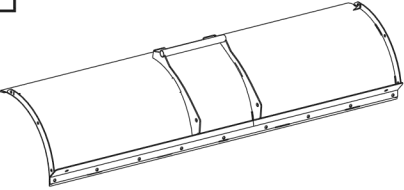
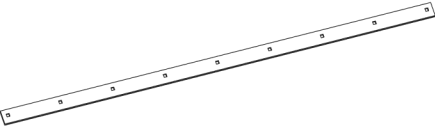
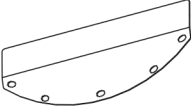
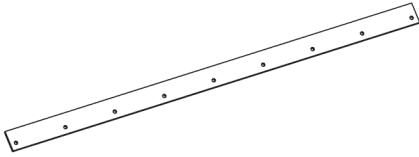
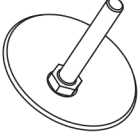

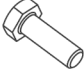

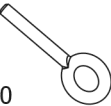
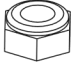
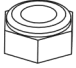
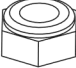



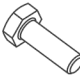


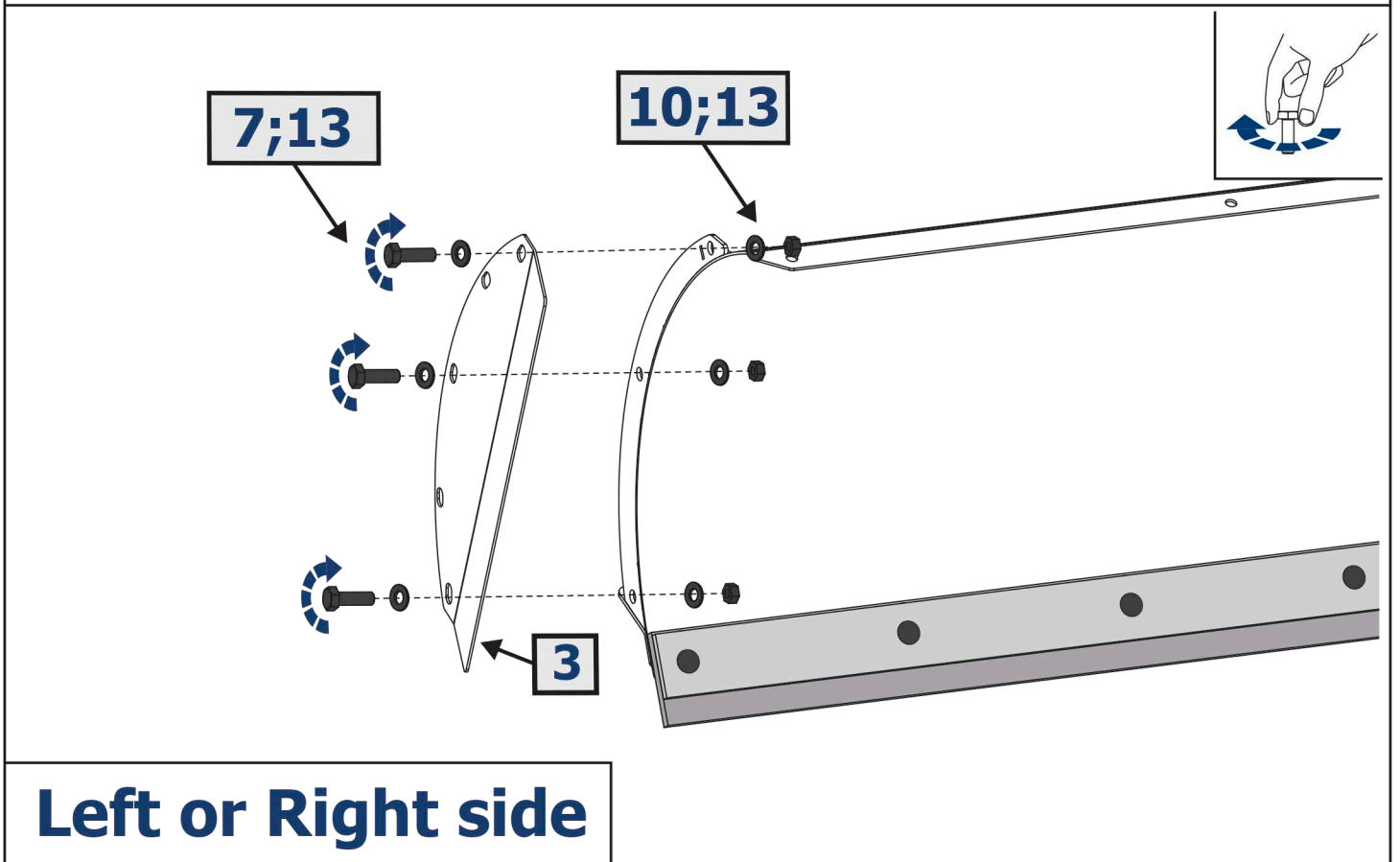
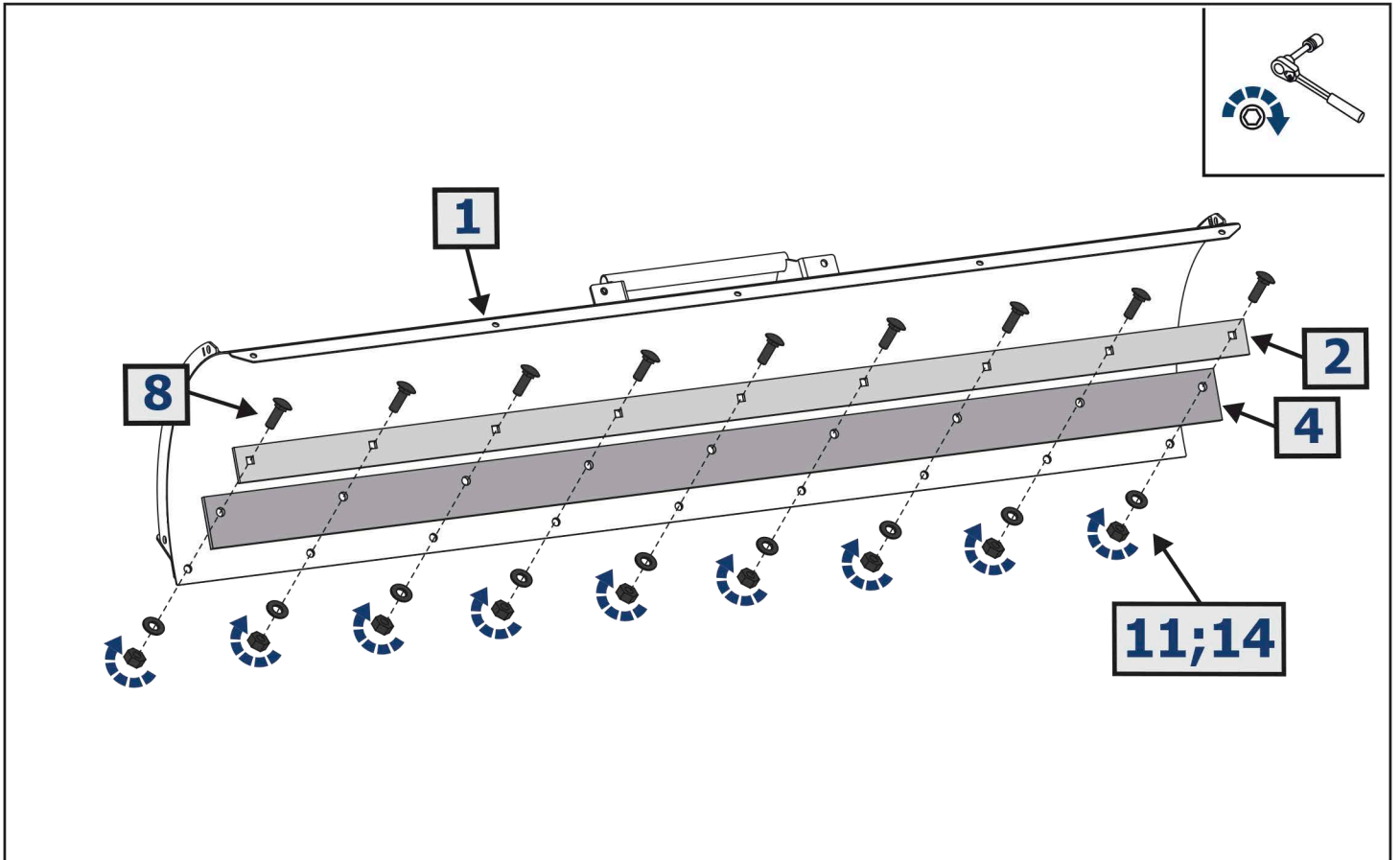




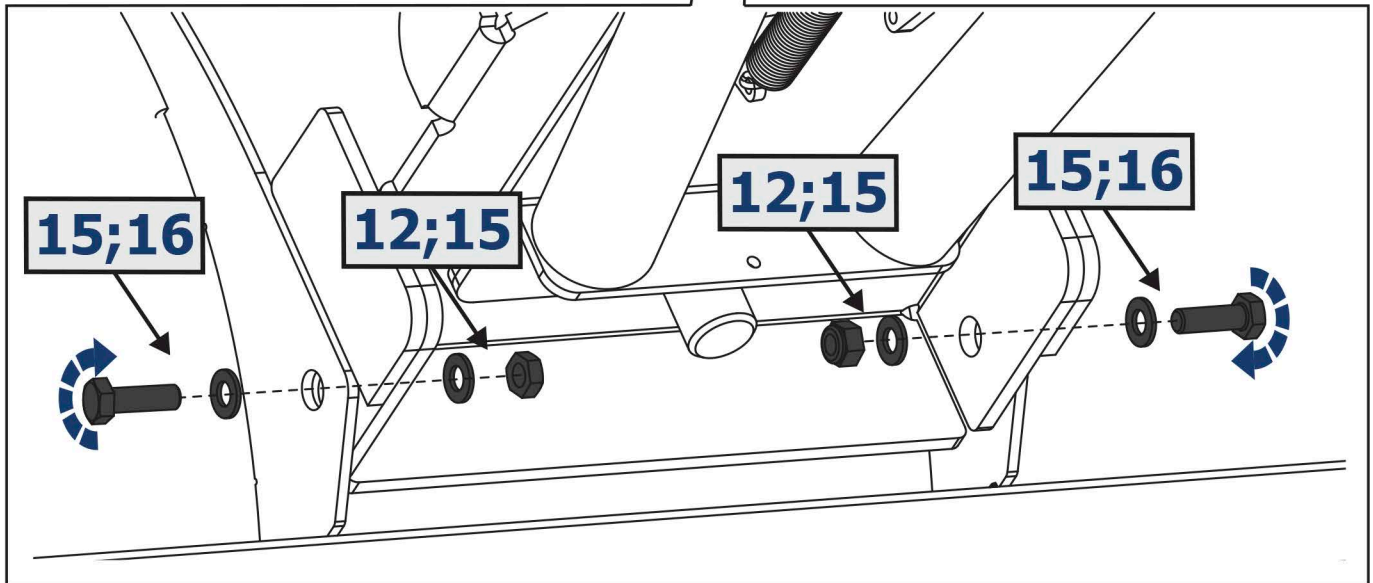
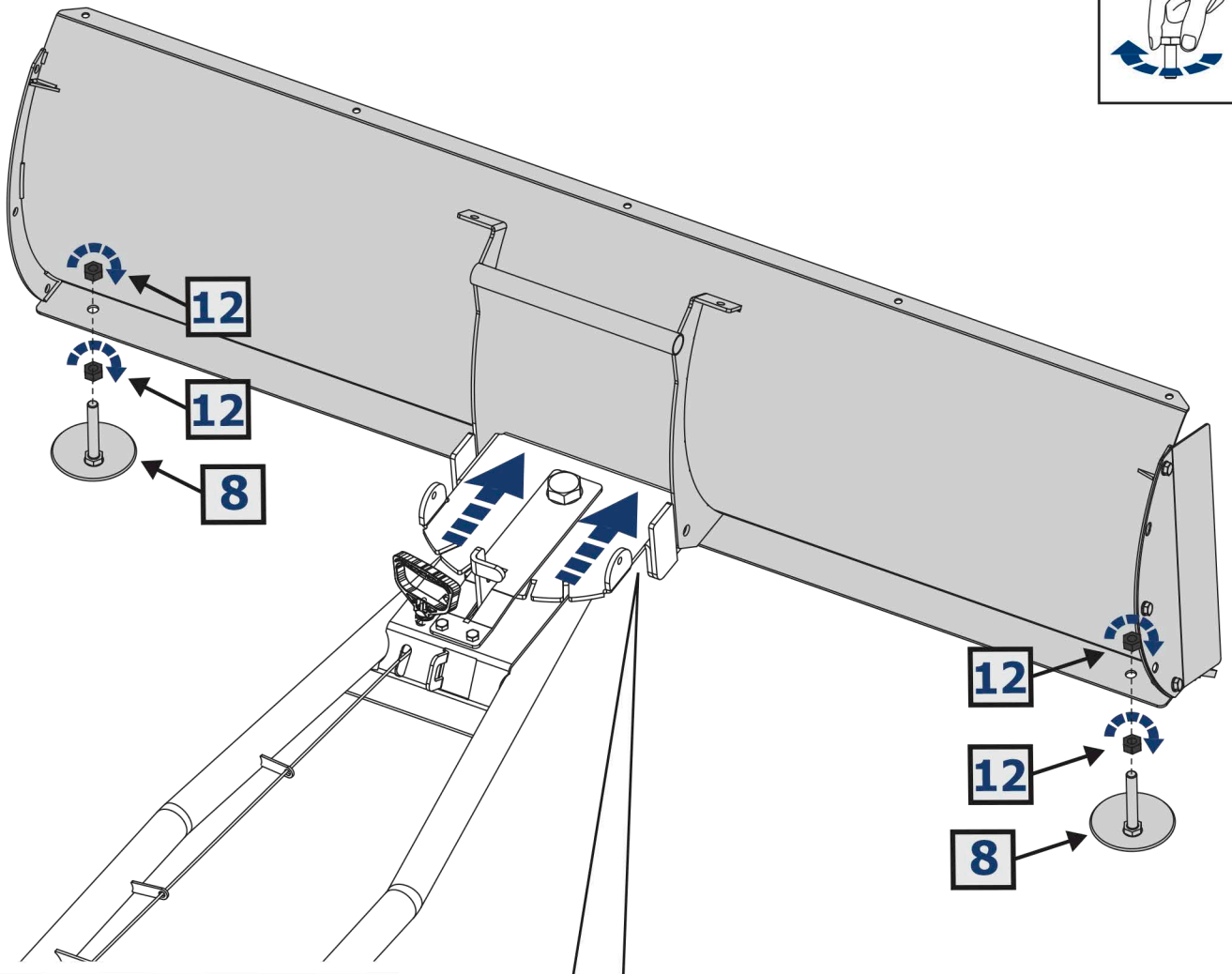
Ковш 1500 мм / Bucket 1500 мм
2444.0079.1

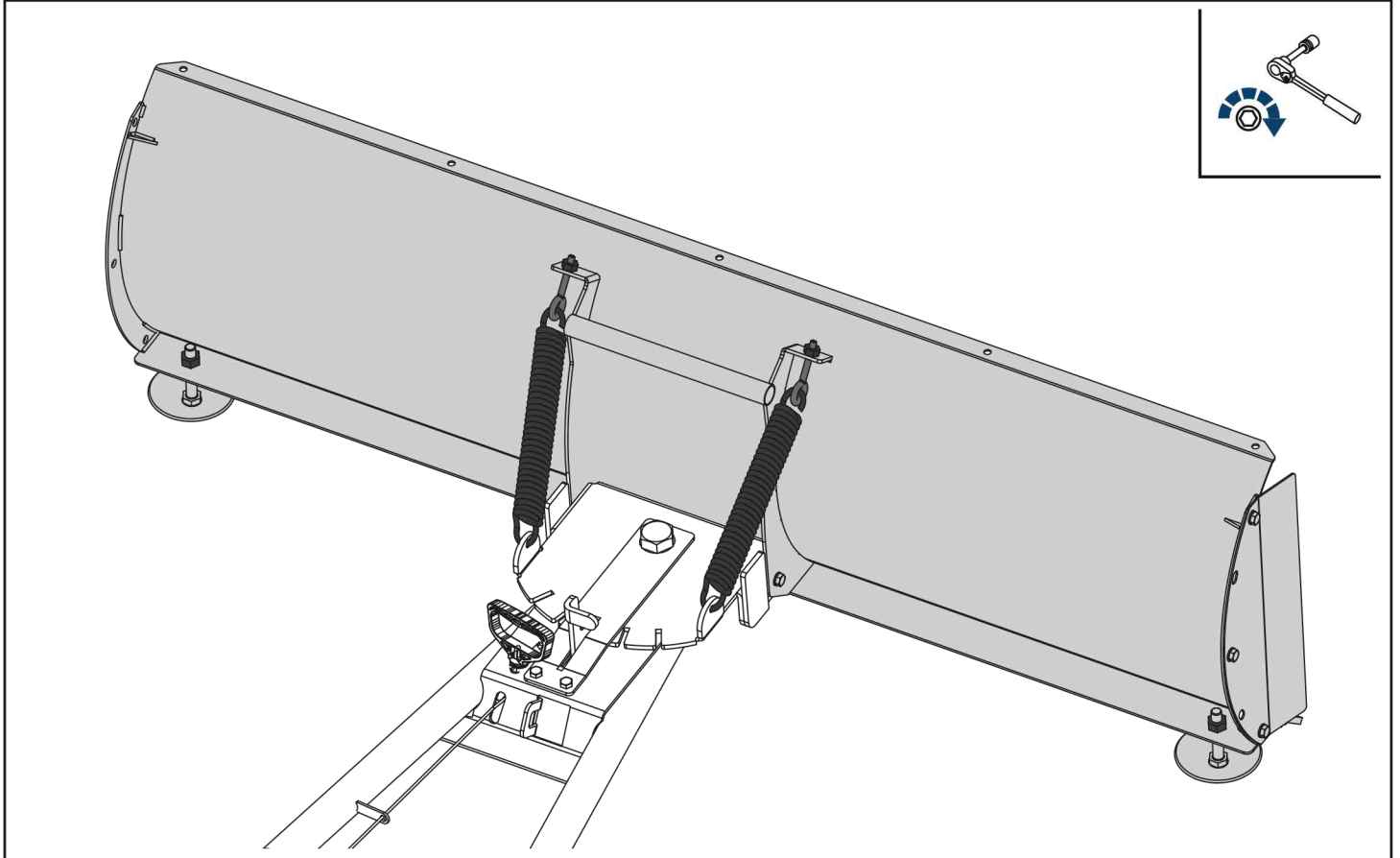
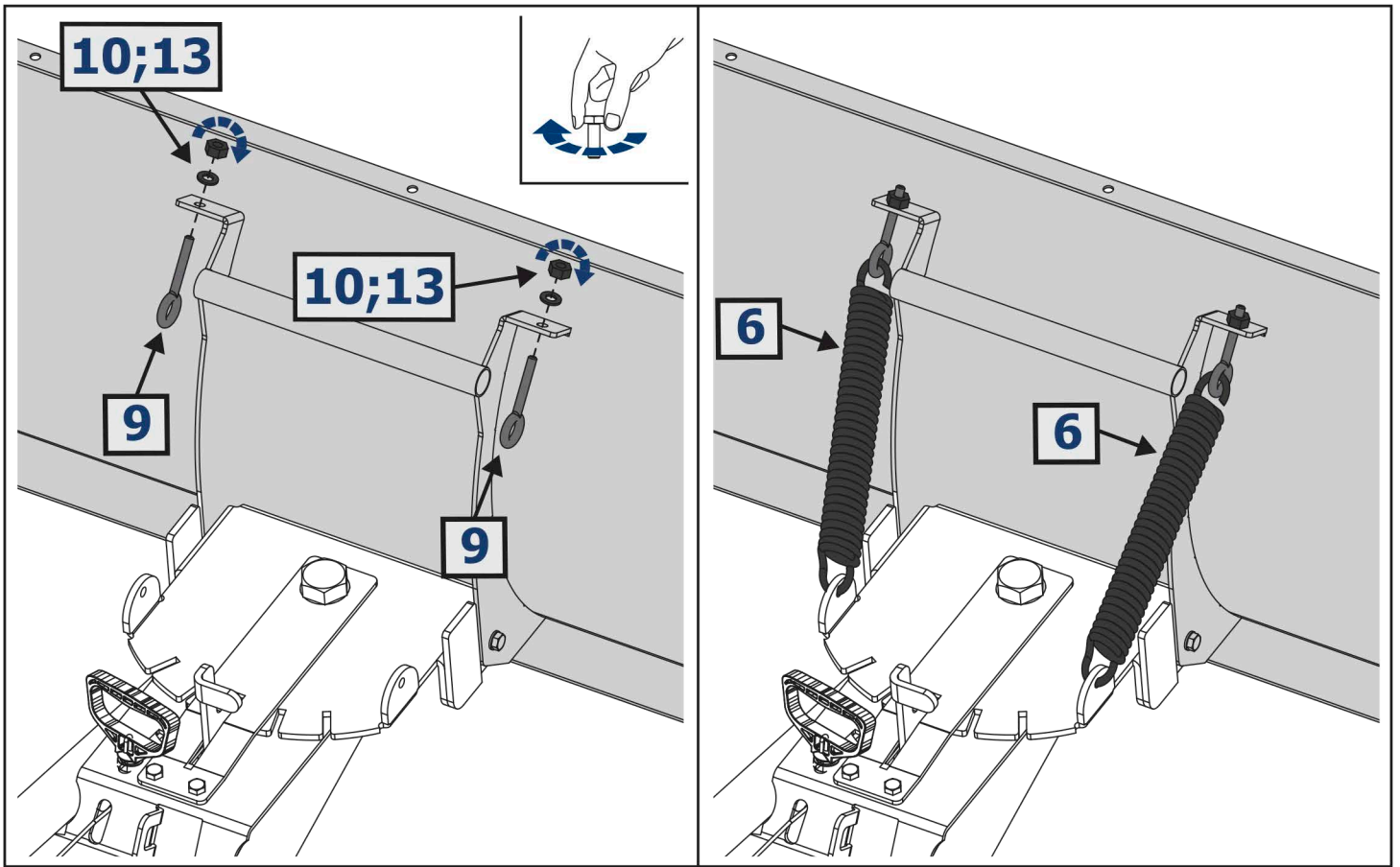


1  x1	2  x1	3  x1			
4  x1	5  x2	6  x2			
7  M8x25 x3	8  M10x40 x9	9  M8x50 x2	10  M8 x5	11  M10 x9	12  M12 x4
13  Ø8 x8	14  Ø10 x9	15  Ø12 x4	16  M12x30 x2		



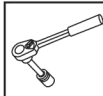
Left or Right side





Ковш 1350 мм / Bucket 1350 мм

444.0080.1 / 2444.0080.1



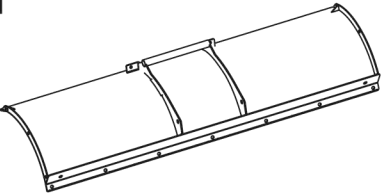
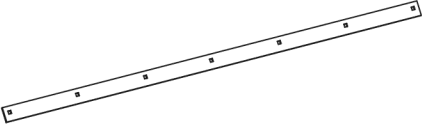
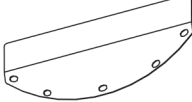
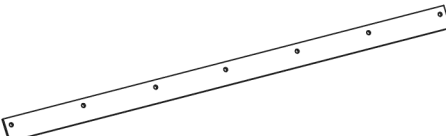
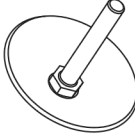

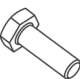

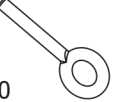






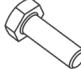
EN Ratchet
DE Ratsche
RU Трещётка

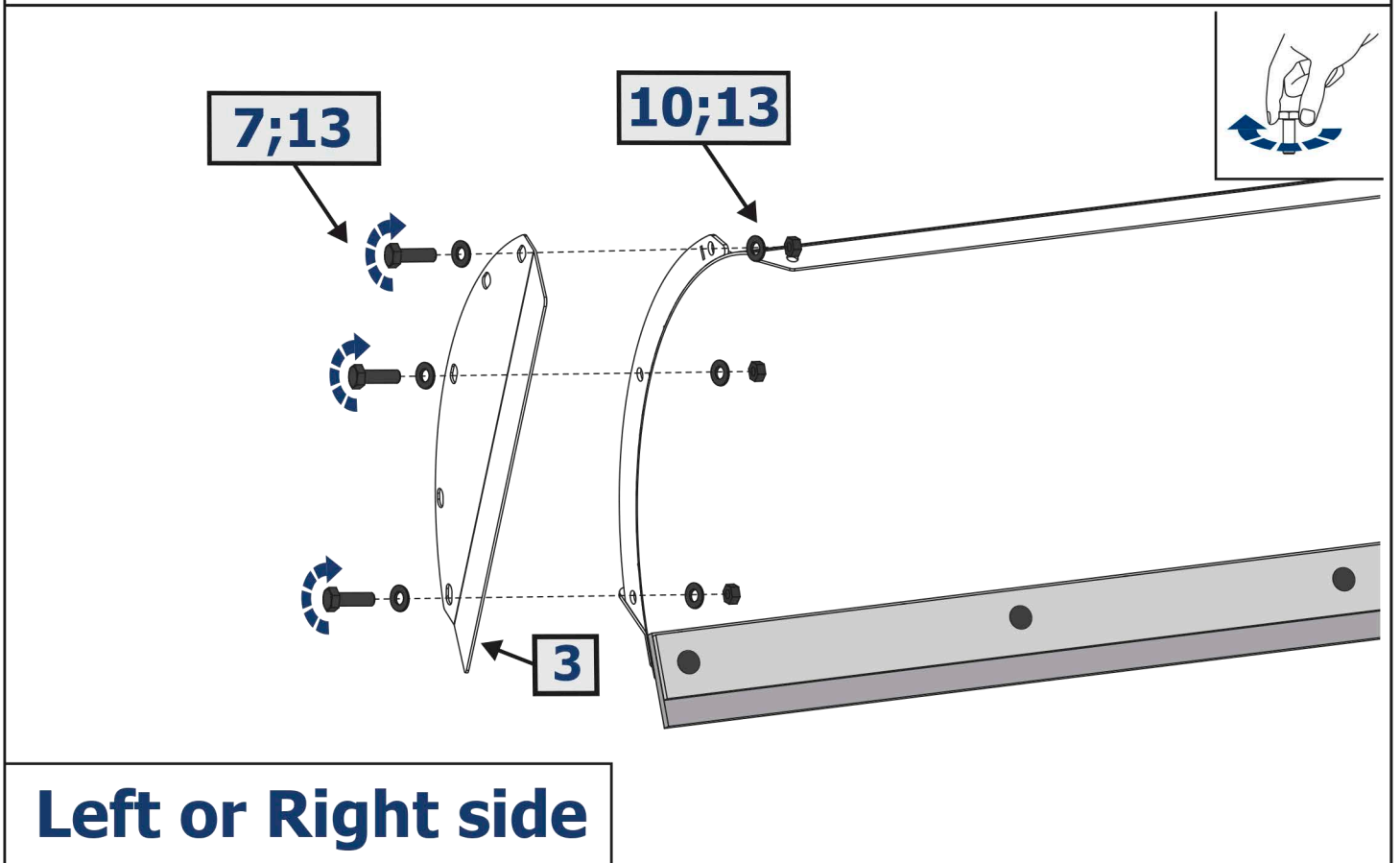
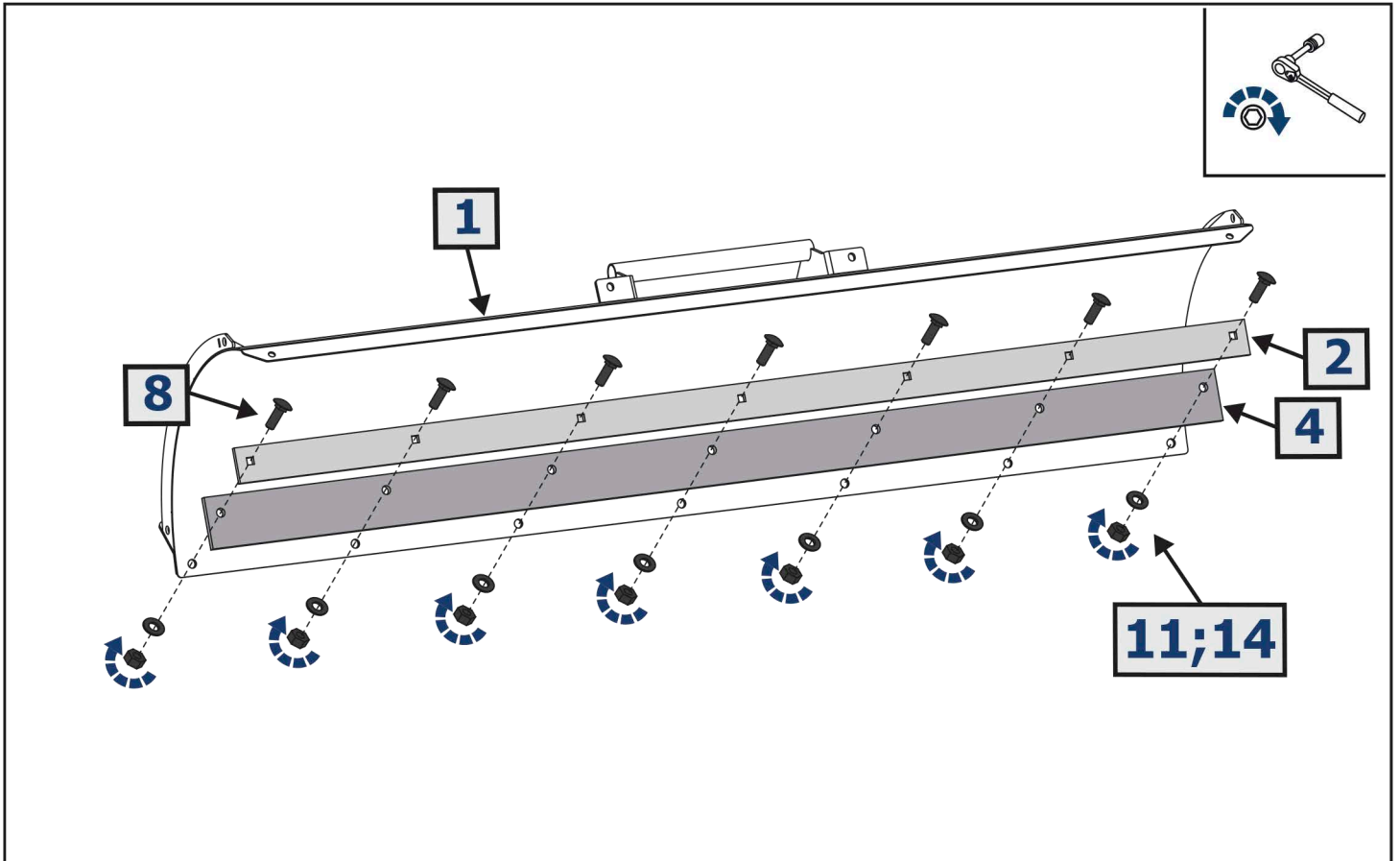


S - 13;
S - 17;
S - 19



EN Office Knife
DE Büromesser
RU Канцелярский нож

1  x1	2  x1	3  x1			
4  x1	5  x2	6  x2			
7  M8x25 x3	8  M10x40 x9	9  M8x50 x2	10  M8 x5	11  M10 x9	12  M12 x4
13  Ø8 x8	14  Ø10 x9	15  Ø12 x4	16  M12x30 x2		



Left or Right side

